



CATÁLOGO TARIFA 2025

ÍNDICE



SERVICIOS

- Nuestra marca
- Servicio de atención al cliente
- E-servicios De Dietrich
- Formación De Dietrich

BOMBAS DE CALOR

P.16

- Bombas de calor aire/agua monobloc
- Bombas de calor aire/agua split
- Bomba de calor aire/agua híbrida

GAS

P.84

- Calderas murales de gas de condensación
- Calderas de pie de gas de condensación
- Quemadores de gas

GASÓLEO

P.156

- Calderas de gasóleo de condensación
- Calderas de gasóleo de baja temperatura
- Quemadores de gasóleo

AGUA CALIENTE SANITARIA

P.194

- Bombas de calor para ACS
- Termos eléctricos
- Acumuladores de ACS independientes

REGULACIÓN

P.222

- Termostatos de ambiente
- Pasarelas de comunicación
- Cuadros de control
- Regulación mural

MÓDULOS HIDRÁULICOS Y ACCESORIOS DE HUMOS

P.243

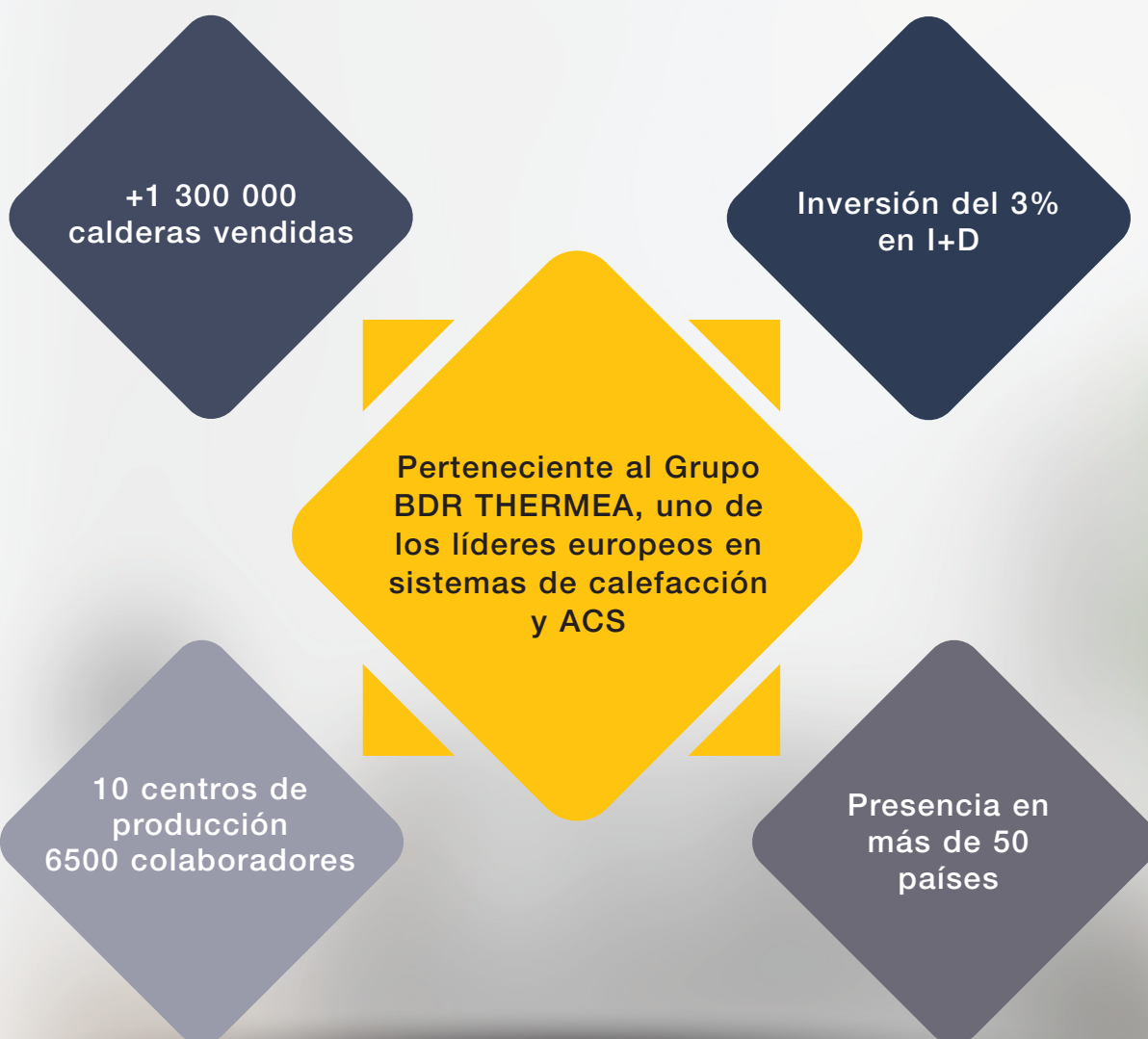
- Módulos hidráulicos
- Accesorios de humos

NUESTRA MARCA

LA TRADICIÓN AL SERVICIO DEL CONFORT

Los orígenes de De Dietrich se remontan al año 1684 en la región de Alsacia (Francia). Nuestra gama de producto es el fruto de más de 300 años de historia: tradición y conocimiento al servicio del confort y la eficiencia.

En el año 1778 el rey Luis XVI otorga a De Dietrich mediante real ordenanza la sigla industrial representada por un cuerno de caza como emblema de calidad y como protección frente a falsificaciones. Este símbolo ha formado parte de nuestro logotipo hasta nuestros días, transmitiendo nuestro compromiso constante con la calidad y la fiabilidad de nuestros productos.



DE DIETRICH, UNA AMPLIA EXPERIENCIA EN EL DISEÑO Y FABRICACIÓN DE BOMBAS DE CALOR

- ◆ **1981** Fabricación de la primera bomba de calor
- ◆ **2006** Creación del Competence Center Heat Pumps para el desarrollo de bombas de calor en Mertzwiller, con más de 65 ingenieros
- ◆ **2009** Inauguración del laboratorio de ensayo de bombas de calor con más de 1000 m² de instalaciones y cuatro cámaras climáticas
- ◆ **2015** Laboratorio acreditado COFRAC para ensayos térmicos y acústicos
- ◆ **2020** 6 líneas de fabricación de bombas de calor aerotérmicas, geotérmicas y para producción de acs. Certificación ISO 9001-14001. Fabricación 100% propia de todas las unidades interiores.
- ◆ **2023** Centro de desarrollo y producción de aerotermia de media potencia en las inmediaciones de Barcelona. Fabricación de las primeras unidades monobloc.



EL COMPROMISO DE LA EXCELENCIA

Desde hace más de tres siglos, De Dietrich ha construido su éxito sobre valores sólidos: calidad, fiabilidad e innovación. Conscientes de la importancia de preservar el medioambiente, hemos desarrollado una completa gama de soluciones multienergía, apostando especialmente por fuentes renovables. Nuestra oferta, a la vanguardia de la innovación, garantiza productos de máxima calidad y fiabilidad, reafirmando nuestro compromiso con un futuro sostenible.

SERVICIO DE ATENCIÓN AL CLIENTE

TELÉFONO DE ATENCIÓN AL CLIENTE

- Para cualquier consulta sobre nuestros productos, servicio posventa o distribución comercial



De Dietrich 

ATENCIÓN AL CLIENTE



900 802 143

Horario de atención: de lunes a viernes de 8:00 a 21:00h.

(Excepto el 25 de diciembre y el 1 de enero)
Fines de semana y festivos, horario reducido

DE DIETRICH ONLINE



www.dedietrich-calefaccion.es

Información práctica sobre producto, servicios, novedades, etc.
info@dedietrichthermique.es

Accesible mediante
PC, MAC, tablet o
Smartphone



 **YouTube**

 **LinkedIn**®

E-SERVICIOS DE DIETRICH

TODA LA INFORMACIÓN EN UN CLIC
ESPACIO PARA USUARIOS

Accesible mediante
PC, MAC, tablet o
Smartphone



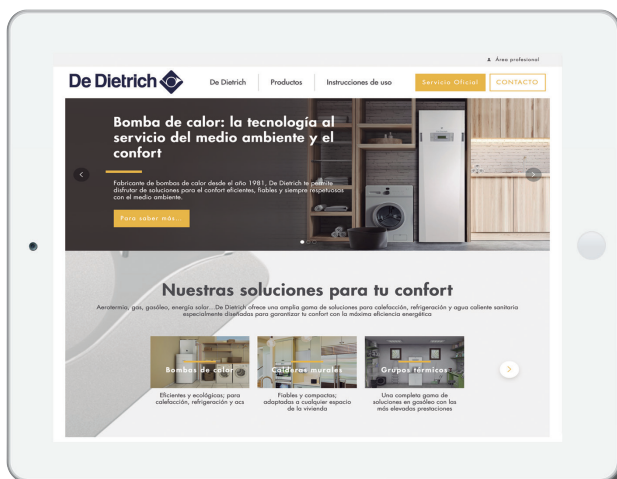
Oferta de producto y servicios: una oferta adaptada para cada necesidad



Guía de selección: ayuda para selección de productos



Ayuda al usuario, consejos, fotos, videos.



E-SERVICIOS DE DIETRICH

SITIO PRO: TODA LA INFORMACIÓN ONLINE

- El sitio PRO es un espacio especialmente previsto para profesionales del sector.
- Instaladores, prescriptores y mantenedores pueden acceder a toda la información de utilidad para el desarrollo de instalaciones, proyectos o acciones de venta

Hojas de cálculo

Hojas de cálculo para el dimensionado de instalaciones, bombas de calor, calderas en cascada, accesorios de humos, etc

Descarga de archivos CAD de producto en 2D y 3D

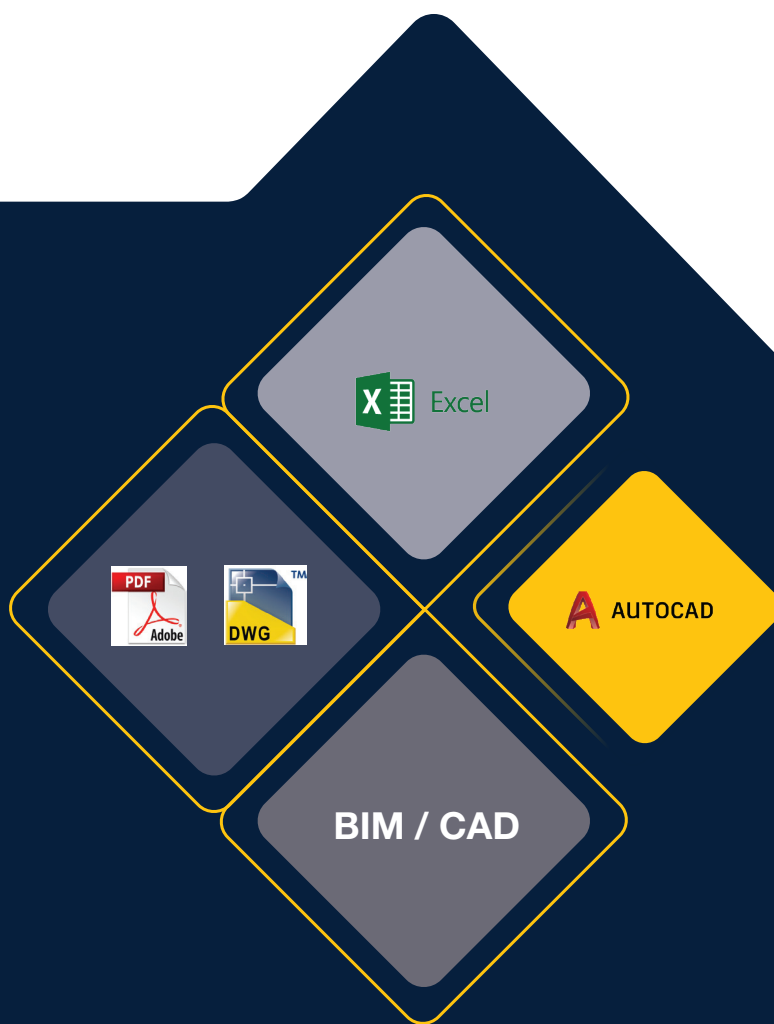
Compatible Autocad

Esquemas de instalación

Esquemas hidráulicos y eléctricos de instalaciones térmicas para residencial, colectivo y terciario

BIM Modelar, dimensionar y optimizar el rendimiento energético de una instalación.

De Dietrich dispone de una biblioteca de archivos BIM de sus productos en formato .rfa (Revit) para la modelización y dimensionado optimizados de una instalación.



E-SERVICIOS DE DIETRICH

CATÁLOGO ELECTRÓNICO

Accesible mediante
PC, MAC, tablet o
Smartphone



Disponible 24/24



Consulta de precios
y elaboración de presupuestos



Envío de un
presupuesto



LA BÚSQUEDA MÁS FÁCIL

- Índice de acceso a los diversos capítulos y familias de producto
- Fácil e intuitivo
- Posibilidad de incluir anotaciones y crear una lista de compra

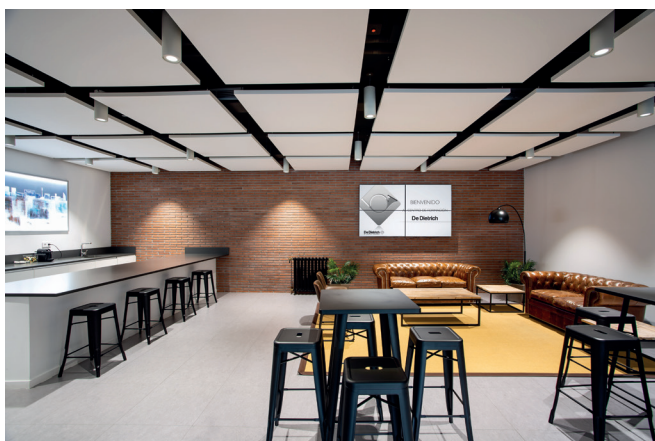
FORMACIÓN DE DIETRICH

De Dietrich ofrece la mejor formación técnica y comercial destinada al profesional. En nuestro centro de formación podrá acceder a la más completa oferta formativa en nuestra gama de producto:

- Bombas de calor Aerotermia
- Calderas murales domésticas de gas de condensación
- Calderas domésticas de gasóleo
- Calderas de media potencia
- Sistemas de regulación

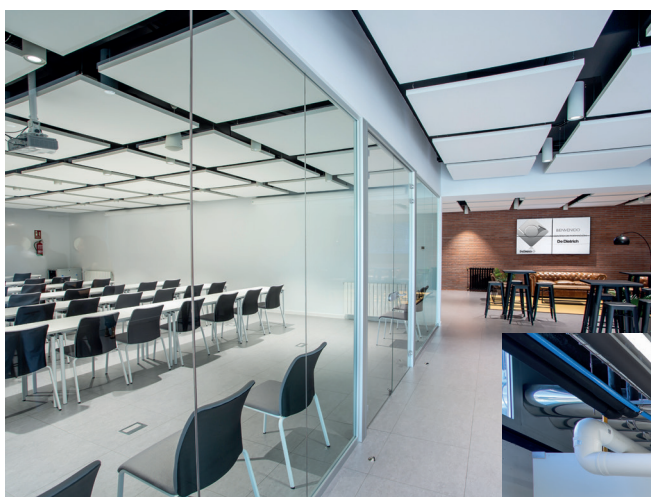
Cursos impartidos por nuestro equipo de formación.

Diferentes niveles formativos en función de las necesidades.



AULAS DE FORMACIÓN

Nuestro centro dispone de amplias instalaciones totalmente equipadas con nuestra gama de producto, equipos audiovisuales y material técnico para garantizar el máximo aprovechamiento de la estancia formativa.



CENTRO DE FORMACIÓN BARCELONA



CENTRO DE FORMACIÓN BARCELONA

P.I. Albareda
C/ Manganès, 2
08755 Castellbisbal - Barcelona

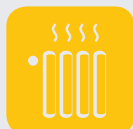


Escanear el enlace para Google Maps

PARA MÁS INFORMACIÓN
SOBRE NUESTRO PROGRAMA DE FORMACIÓN
info@dedietrichthermique.es

INFORMACIÓN DE UTILIDAD

SIGNIFICADO DE LOS PICTOGRAMAS



Calefacción



Climatización



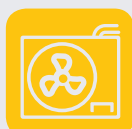
Temperatura
máxima



Producción de agua
caliente sanitaria



Suelo
radiante



Bomba
de calor



Triple servicio
calefacción-
climatización-ACS



Garantía aplicable
al cuerpo caldera



Bluetooth



Funcionamiento
con hasta un 20%
de Hidrógeno



Aplicación De
Dietrich Smart



Refrigerante R290



Refrigerante R32



Refrigerante R410A



Compatible con
gas verde (biogás,
biometano)





De Dietrich

- Amplia gama de productos adaptados tanto para el ámbito residencial como para el sector colectivo y terciario.
- Tecnologías innovadoras diseñadas para maximizar el confort térmico: bombas de calor aire/agua, calderas de gas y gasóleo, acumuladores de ACS, quemadores y sistemas de regulación.
- Soluciones conectadas con regulación de diseño propio para una gestión eficiente y optimizada de la instalación.
- Máxima fiabilidad respaldada por los más exigentes controles de calidad.

- Más de 300 años de experiencia en la fabricación de equipos para el confort térmico. Perteneciente al Grupo BDR Thermea, uno de los líderes europeos en calefacción, climatización y ACS.
- Centros de desarrollo y producción orientados a la excelencia y la innovación.
- Servicio posventa oficial de De Dietrich, especializado en nuestra completa gama de productos.





Ventajas

- Fiabilidad
- Sostenibilidad
- Versatilidad
- Ahorro
- Confort

Más de 300 años de experiencia en la fabricación de equipos para el confort térmico, cumpliendo con los estándares de calidad más exigentes.

Soluciones responsables con el medioambiente: aerotermia, calderas de bajas emisiones compatibles con biocombustibles e hidrógeno.

Una solución para cada necesidad de instalación, con tecnologías adaptadas tanto para el ámbito doméstico como para grandes potencias.

Equipos altamente eficientes, con un sistema de regulación propio diseñado para optimizar el rendimiento y minimizar el consumo energético.

Sistemas diseñados para garantizar el máximo bienestar en calefacción, climatización y producción de ACS.



DE DIETRICH, LA TRADICIÓN AL SERVICIO DEL CONFORT

La gama De Dietrich es el resultado de más de tres siglos de experiencia, innovación y compromiso con la sostenibilidad, ofreciendo soluciones térmicas eficientes y fiables. Nuestra tecnología optimiza el consumo energético para garantizar el máximo confort en calefacción, climatización y ACS. Con una firme apuesta por el medioambiente, desarrollamos equipos sostenibles y de alto rendimiento. Una solución adaptada a cada necesidad de instalación.

BOMBAS DE CALOR DE AEROTERMIA

GUÍA DE SELECCIÓN

RESIDENCIAL

MONOBLOC

SPLIT

NOVEDAD



**ALEZIO M
CONTROL R290**

NOVEDAD







**ALEZIO M
COMPACT R290**



**ALEZIO S
R32**



**ALEZIO S
V200 R32**

Rango de potencia	4,4 a 13,5 kW	4,4 a 13,5 kW	4,6 a 7,6 kW	4,6 a 7,6 kW
Refrigerante				
Circuitos	2	2	2	2
Tipo de apoyo E (eléctrico) H (hidráulico)	E	E	E	E
Producción de agua caliente sanitaria	Acumulador independiente	Acumulador integrado (177 litros)	Acumulador independiente	Acumulador integrado (177 litros)

Página	24	26	32	40
--------	----	----	----	----

RESIDENCIAL

SPLIT



**ALEZIO S
COMPACT R32**

4,6 a 7,6 kW



2

E

Acumulador integrado
(177 litros)

50



**STRATEO
R32**

4,6 a 7,6 kW



2

E

Acumulador integrado
(190 litros)

58



ALEZIO S

11,4 a 14,6 kW



2

E/H

Acumulador
independiente

34



**ALEZIO S
V200**

11,4 a 14,6 kW



2

E/H

Acumulador integrado
(177 litros)

42



**ALEZIO S
COMPACT**

11,4 a 14,6 kW



2

E

Acumulador integrado
(177 litros)

52

BOMBAS DE CALOR DE AEROTERMIA

GUÍA DE SELECCIÓN

RESIDENCIAL

SPLIT





HPI S

SPLIT HÍBRIDA

NOVEDAD



ALEZIO S HPX2 R32

Potencia nominal	8,26 a 24,4 kW	4,14 a 6,14 kW
Refrigerante		
Circuitos	3	1
Tipo de apoyo E (eléctrico) H (hidráulico)	E/H	H (caldera)
Producción de agua caliente sanitaria	Acumulador independiente	Mediante caldera

Página	64	70
--------	----	----

COLECTIVO Y TERCIARIO

MONOBLOC

**MMTc R32**

19,5 a 40,2 kW



Acumulador independiente

78

**MHTc R290**

20 a 30 kW



Acumulador independiente

80

DE DIETRICH complementa su catálogo de bombas de calor aerotérmicas con la siguiente oferta de servicios aplicable a las gamas ALEZIO M, ALEZIO S, ALEZIO S COMPACT, ALEZIO S V200, STRATEO, HPI-S y ALEZIO S HPX2 R32

VISITA DURANTE LA INSTALACIÓN

Asesoramiento sobre interconexión frigorífica de las máquinas.
Asesoramiento sobre interconexión eléctrica de las máquinas.
Asesoramiento sobre conexión eléctrica de cada una de las máquinas.
Asesoramiento sobre conexión hidráulica de la unidad interior.
Asesoramiento sobre conexión de otros posibles elementos De Dietrich de la instalación.

GRATIS

PRE-ARRANQUE DE LA INSTALACIÓN

- Comprobación del conexionado hidráulico y eléctrico de la instalación.
- Verificación del funcionamiento de la bomba de calor.
- Programación de los parámetros de la bomba de calor.
- Comprobación del funcionamiento de otros posibles elementos De Dietrich de la instalación.

85€

PUESTA EN MARCHA DE LA INSTALACIÓN

- Puesta en marcha de la bomba de calor y comprobación de su correcto funcionamiento.
- Programación de los parámetros de la bomba de calor.
- Comprobación del funcionamiento de otros posibles elementos De Dietrich de la instalación.
- Explicación al usuario del funcionamiento de los equipos.

GRATIS

CONEXIONADO ELÉCTRICO DE LA BOMBA DE CALOR

- Conexionado de la unidad interior.
- Conexionado de la unidad exterior.
- Interconexión eléctrica entre unidad interior y exterior.
- Interconexión eléctrica entre bomba de calor y caldera en sistemas híbridos.
- Conexionado de las resistencias eléctricas de la unidad interior en caso necesario.
- Conexión eléctrica de otros posibles elementos De Dietrich de la instalación.

50€

CONEXIONADO FRIGORÍFICO (MODELOS SPLIT)

- Abocardado de tuberías.
- Conexionado de tuberías.
- Realizar el vacío para eliminar la humedad de las tuberías.
- Comprobación de fugas.

(*) Trabajos llevados a cabo en el momento de la puesta en marcha. Las tuberías deberán estar correctamente montadas. No se incluye materiales ni fluido frigorífico.

75€

EXTENSIÓN DE GARANTÍA 5 AÑOS CON MANTENIMIENTO

- **Visita anual** donde se realizarán todas las comprobaciones necesarias para el buen funcionamiento, siguiendo el protocolo técnico establecido.
- **Mano de obra y desplazamiento gratuito** en caso de que se genere cualquier avería.
- **5 años de garantía de los equipos.**

DESDE 200€ / AÑO



ALEZIO M R290 DE 4,4 A 13,5 KW

BOMBA DE CALOR AIRE/AGUA MONOBLOC DE ALTA TEMPERATURA



NOVEDAD

+ Producto

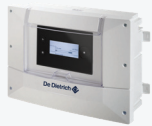
- Agua a alta temperatura: hasta 75°C.
- Posibilidad de gestión de un buffer separador y dos circuitos, uno de ellos mezclador.
- Monobloc: simplicidad de instalación sin necesidad de manipulación de gases refrigerantes.

ALEZIO M COMPACT R290

- Unidad interior con acumulador de ACS de acero esmaltado de 180 litros.
- Totalmente equipada: kit hidráulico incluyendo desconector, válvula de inversión, válvula antirretorno y filtro magnético.
- Avanzada regulación Diematic Evolution.

ALEZIO M CONTROL R290

- Regulación DiemaControl M intuitiva y flexible para la gestión de circuitos y un acumulador de ACS independiente opcional.



HASTA





Ventajas

- Fácil integración
- Confort en ACS
- Confort todo el año
- Facilidad de uso
- Ahorro

Solución compacta y fácil de integrar en espacios reducidos.

Confort en ACS garantizado gracias al acumulador de 180 litros en la versión Compact; posibilidad de acumulador independiente de mayor capacidad en versión Control.

Funcionamiento reversible para calefacción y producción de frío.

Control a distancia mediante la aplicación De Dietrich Smart, compatible con termostatos Smart TC°/Smart CDI.



Elevado rendimiento traducido en una importante reducción de la factura energética.



La bomba de calor diseñada para tu confort.

Mínimo espacio y máximo confort: Alezio M Compact R290 se integra en un armario estándar y asegura una gran producción de agua caliente sanitaria gracias a su acumulador integrado; ALEZIO M CONTROL R290 incorpora una regulación adaptada a cualquier tipo de instalación o acumulador de ACS independiente.

ALEZIO M CONTROL R290 DE 4,4 A 13,5 KW

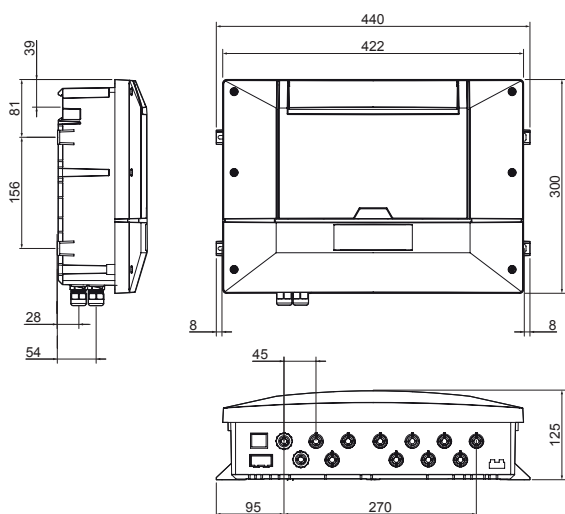
BOMBA DE CALOR AIRE/AGUA MONOBLOC DE ALTA TEMPERATURA



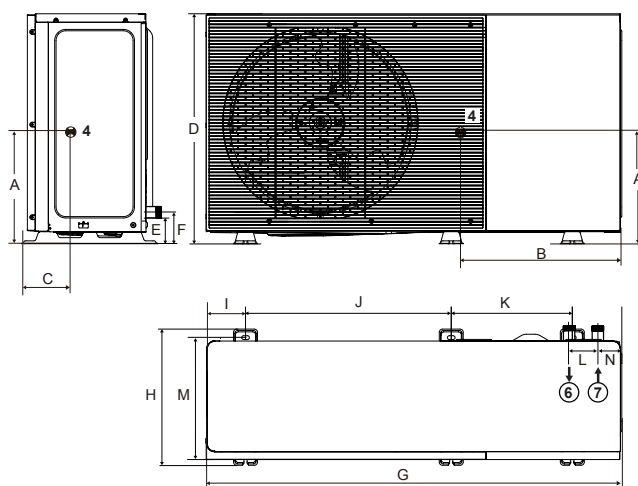
Bomba de calor aire/agua reversible monobloc de alta temperatura

- Solución monobloc (sin necesidad de manipulación del gas refrigerante para su instalación) con tecnología Inverter con refrigerante R290 de muy bajo impacto ambiental (PCA=3) y temperatura de impulsión de hasta 75°C.
- Para calefacción por radiadores, climatización por fan coils o suelo radiante-refrescante y posibilidad de producción de ACS mediante acumulador independiente.
- Dimensiones reducidas de la unidad interior: posibilidad de instalación en un armario de dimensiones estándar.
- Fácil integración de la unidad exterior: muy reducido nivel sonoro y ventilador único para garantizar unas dimensiones compactas.
- Elevado rendimiento: clase A+++.
- Regulación DiemaControl M con intuitivo menú de navegación. Ayuda a la puesta en marcha mediante la aplicación exclusiva De Dietrich Start en comunicación Bluetooth.
- Unidad exterior con vaso de expansión de 8 litros, válvula de seguridad de calefacción de 3 bar, purgador, compresor Inverter, evaporador y condensador.

REGULACIÓN DIEMACONTROL M



UNIDAD EXTERIOR MONO AWHP3R



⑥ Retorno MONO AWHP3R: 4MR y 6 MR: G1"
8MR, 11MR, 13MR, 11TR y 13TR: G1 1/4"

⑦ Ida MONO AWHP3R: 4MR y 6 MR: G1"
8MR, 11MR, 13MR, 11TR y 13TR: G1 1/4"

	A	B	C	D	E	F	G	H	I	J	K	L	M	N
MONO AWHP3R 4 MR y 6 MR	333	528	210	780	99	99	1302	426	124	644	379	90	374	75
MONO AWHP3R 8 MR	360	550	234	867	116	144	1391	523	194	656	363	77	458	68
MONO AWHP3R 11 MR, 11 TR, 13 MR y 13 TR	415	715	200	867	116	144	1391	523	194	656	363	77	458	68

ALEZIO M CONTROL R290 DE 4,4 A 13,5 KW

BOMBA DE CALOR AIRE/AGUA MONOBLOC DE ALTA TEMPERATURA



ALEZIO M CONTROL R290 4 MR 6 MR 8 MR 11 MR / 11 TR 13 MR / 13 TR

Clase de eficiencia energética en calefacción (35°C)	-	A+++	A+++	A+++	A+++	A+++
Clase de eficiencia energética en calefacción (55°C)	-	A+++	A+++	A+++	A++	A++
SCOP calefacción (clima medio) (35°C/55°C)	-	5,34 / 3,99	5,24 / 3,91	5,21 / 3,89	4,79 / 3,76	4,7 / 3,74
SCOP calefacción (clima cálido)(35°C/55°C)	-	5,97/4,34	6,14/4,55	6,84/4,79	5,90/4,45	6,05/4,62
SEER frío (18°C/7°C)	-	6,36/5,23	6,65/5,32	8,14/5,86	6,42/5,19	5,18/5,18
Eficiencia energética media estacional de la calefacción clima medio sin aporte regulación (35°C/55°C) *	%	211 / 157	207 / 154	205 / 153	189 / 148	185 / 147
Eficiencia energética media estacional de la calefacción clima medio (35°C/55°C) (con sonda exterior suministrada)	%	213 / 159	209 / 156	207 / 155	191 / 150	187 / 149

Potencia calorífica a +7°C/+35°C (1)	kW	4,4	6,3	8,5	11,5	13,5
COP a +7°C/+35°C (1)		5,17	4,89	4,98	4,85	4,6
Potencia calorífica a +7°C/+55°C (1)	kW	4,4	6,1	8,0	11,5	13,5
COP a +7°C/+55°C (1)		3,24	3,12	3,18	3,15	3,04
Potencia frigorífica a +35°C/+18°C (5)	kW	4,56	6,4	8,23	11,9	13,9
EER a +35°C/+18°C (5)		5,49	5,12	5,19	4,52	4,22
Potencia frigorífica a +35°C/7°C (5)	kW	4,4	6,3	8,5	11,5	13,5
EER a +35°C/7°C (5)		3,69	3,2	3,28	3,05	2,80
Potencia acústica unidad exterior (3)	dB(A)	48	48	49	52	52

Potencia calorífica máxima / COP a +7°C/35°C	kW/-	6,9/4,72	7,7/4,61	11,1/4,40	14,7/4,42	17,6/4,13
Potencia calorífica máxima / COP a +7°C/55°C	kW/-	6,2/3,21	7,0/3,19	10,2/3,08	13,6/3,11	16,4/3,00
Potencia frigorífica máxima / EER a +35°C/+18°C	kW/-	7,8/4,52	9,8/4,10	12,1/3,79	16,4/3,66	18,6/3,48
Potencia frigorífica máxima / EER a +35°C/+7°C	kW/-	5,7/3,54	7,1/3,01	9,2/3,06	12,0/2,99	14,3/2,70
Potencia calorífica máxima a -7 °C/+55 °C	kW	4,95	5,61	8,39	11,35	13,13

Presión sonora unidad exterior (4)	dB(A)	26	26	27	30	30
Caudal nominal de agua a ΔT= 5 K	m3/h	0,76	1,08	1,43	1,95	2,32
Tensión de alimentación de la unidad exterior	V	230	230	230	230 V mono 400 V tri	230 V mono 400 V tri
Carga de refrigerante R290	kg	0,7	0,7	1,1	1,25	1,25
Equivalencia CO2	tm	0,0021	0,0021	0,0033	0,0038	0,0038
Peso en vacío unidad exterior	kg	94	94	121,5	MR: 139,5 TR: 141,5	MR: 139,5 TR: 141,5

* Valor certificado según el reglamento nº 813/2013.

(1) Modo calefacción: temperatura del aire exterior/temperatura agua ida, prestaciones según EN 14511-2

(3) Ensayo según norma EN 12102-1

(4) A 5 m de distancia

(5) Modo frío: temperatura del aire exterior/temperatura del agua ida, prestaciones según EN 14511-2

Temperatura límite servicio modo calefacción:

- Agua: + 12°C / + 75°C
- Aire exterior: - 25°C / + 35°C

Temperatura límite servicio modo frío:

- Agua: + 5°C / + 25°C
- Aire exterior: - 5°C / + 46°C

Circuito de calefacción:

- Presión máx. de servicio: 3 bar
- Temperatura límite de servicio: 75 °C

PRECIO		4 MR	6 MR	8 MR	11 MR / 11 TR	13 MR / 13 TR
ALEZIO M CONTROL R290 MR	Ref.	7893438	7893439	7893440	7893441	7893443
	€	6265,00	6425,00	7330,00	8660,00	9250,00
ALEZIO M CONTROL R290 TR	Ref.				7893442	7893444
	€				9055,00	9500,00

ALEZIO M COMPACT R290 DE 4,4 A 13,5 KW

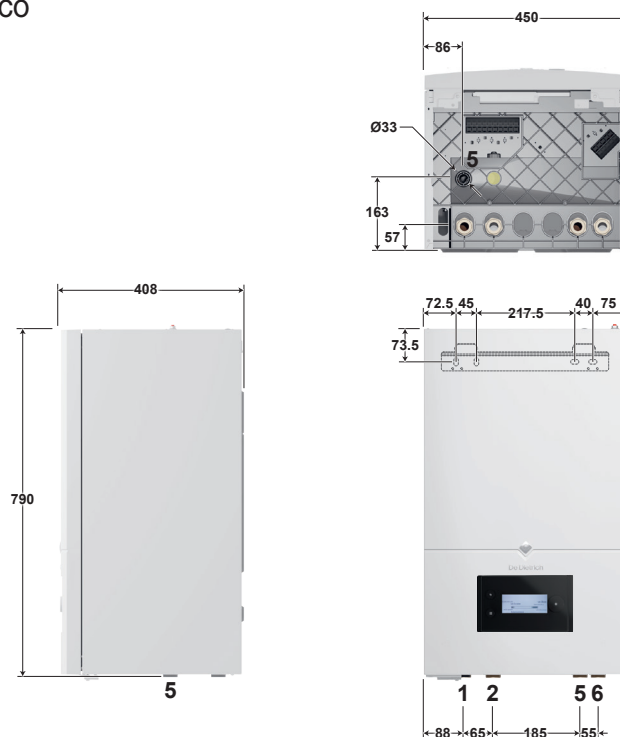
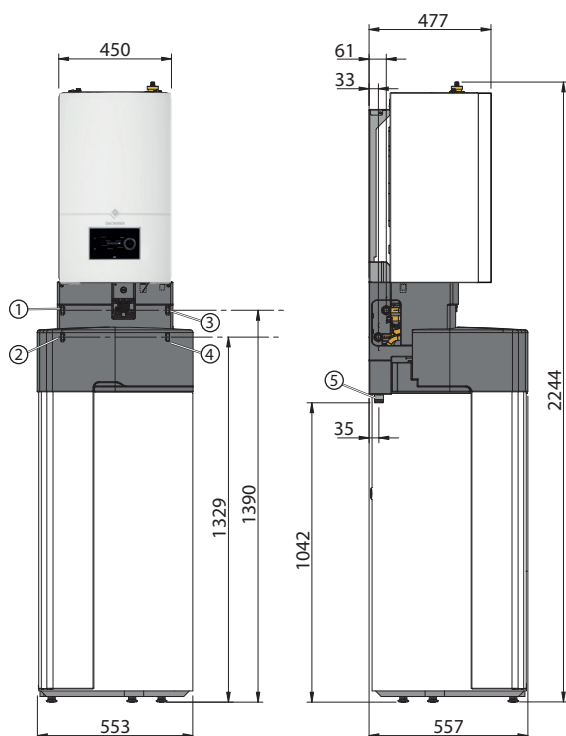
BOMBA DE CALOR AIRE/AGUA MONOBLOC DE ALTA TEMPERATURA



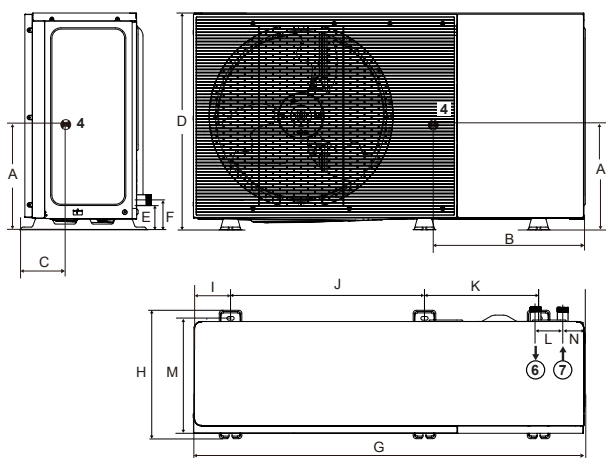
Bomba de calor aire/agua reversible monobloc de alta temperatura con acumulador de ACS de 177 litros integrado.

- Solución monobloc (sin necesidad de manipulación del gas refrigerante para su instalación) con tecnología Inverter con refrigerante R290 de muy bajo impacto ambiental (PCA=3) y temperatura de impulsión de hasta 75°C.
- Para calefacción por radiadores, climatización por fan coils o suelo radiante-refrescante y producción de ACS mediante acumulador integrado.
- Reducidas dimensiones de la unidad interior: posibilidad de instalación en un armario de dimensiones estándar.
- Fácil integración de la unidad exterior: muy reducido nivel sonoro y ventilador único para garantizar unas dimensiones compactas.
- Elevado rendimiento: clase A+++.
- Unidad interior totalmente equipada: filtro magnético, apoyo eléctrico de 3-6 kW, kit hidráulico multifunción con válvula de inversión, desconector, válvula de seguridad de ACS de 7 bar, antirretorno, llenado y llaves de cierre.
- Regulación Diematic Evolution con pantalla en color de gran tamaño e intuitivo menú de navegación. Ayuda a la puesta en marcha mediante la aplicación exclusiva De Dietrich Start en comunicación Bluetooth.
- Unidad exterior con vaso de expansión de 8 litros, válvula de seguridad de calefacción de 3 bar, purgador, compresor Inverter, evaporador y condensador.

UNIDAD INTERIOR MIV-M CON ACUMULADOR Y KIT HIDRÁULICO



UNIDAD EXTERIOR MONO AWHP3R



- 1 Entrada de agua fría sanitaria G 3/4"
- 2 Salida de agua caliente sanitaria G 3/4"
- 3 Ida de calefacción G 1".
- 4 Retorno de calefacción G 1"
- 5 Salida de condensados Ø 32 mm
- 6 Retorno MONO AWHP3R: 4MR y 6 MR: G1" 8MR, 11MR, 13MR, 11TR y 13TR: G 1 1/4"
- 7 Ida MONO AWHP3R: 4MR y 6 MR: G 1". 8MR, 11MR, 13MR, 11TR y 13TR: G 1 1/4"

	A	B	C	D	E	F	G	H	I	J	K	L	M	N
MONO AWHP3R 4 MR y 6 MR	333	528	210	780	99	99	1302	426	124	644	379	90	374	75
MONO AWHP3R 8 MR	360	550	234	867	116	144	1391	523	194	656	363	77	458	68
MONO AWHP3R 11 MR, 11 TR, 13 MR y 13 TR	415	715	200	867	116	144	1391	523	194	656	363	77	458	68

ALEZIO M COMPACT R290 DE 4,4 A 13,5 KW

BOMBA DE CALOR AIRE/AGUA MONOBLOC DE ALTA TEMPERATURA



ALEZIO M COMPACT R290 4 MR 6 MR 8 MR 11 MR / 11 TR 13 MR / 13 TR

Clase de eficiencia energética en calefacción (35°C)	-	A+++	A+++	A+++	A+++	A+++
Clase de eficiencia energética en calefacción (55°C)	-	A+++	A+++	A+++	A++	A++
SCOP calefacción (clima medio) (35°C/55°C)	-	5,34 / 3,99	5,24 / 3,91	5,21 / 3,89	4,79 / 3,76	4,7 / 3,74
SCOP calefacción (clima cálido)(35°C/55°C)	-	5,97/4,34	6,14/4,55	6,84/4,79	5,90/4,45	6,05/4,62
SEER frío (18°C/7°C)	-	6,36/5,23	6,65/5,32	8,14/5,86	6,42/5,19	5,18/5,18
Eficiencia energética media estacional de la calefacción clima medio sin aporte regulación (35°C/55°C) *	%	211 / 157	207 / 154	205 / 153	189 / 148	185 / 147
Eficiencia energética media estacional de la calefacción clima medio (35°C/55°C) (con sonda exterior suministrada)	%	213 / 159	209 / 156	207 / 155	191 / 150	187 / 149
Eficiencia energética estacional ACS clima medio (perfil de demanda L)	%	111	114	114	111	107
Potencia calorífica a +7°C/+35°C (1)	kW	4,4	6,3	8,5	11,5	13,5
COP a +7°C/+35°C (1)		5,17	4,89	4,98	4,85	4,6
Potencia calorífica a +7°C/+55°C (1)	kW	4,4	6,1	8,0	11,5	13,5
COP a +7°C/+55°C (1)		3,24	3,12	3,18	3,15	3,04
Potencia frigorífica a +35°C/+18°C (5)	kW	4,56	6,4	8,23	11,9	13,9
EER a a +35°C/+18°C (5)		5,49	5,12	5,19	4,52	4,22
Potencia frigorífica a +35°C/7°C (5)	kW	4,4	6,3	8,5	11,5	13,5
EER a +35°C/7°C (5)		3,69	3,2	3,28	3,05	2,80
Volumen máx. de ACS utilizable (V40) (2)	litros	248,6	248,6	248,6	249	249
Tiempo de puesta en temperatura (th) de 10°C a 55°C (2)	hh:mn	01:49	01:38	01:20	01:10	01:00
Perfil de demanda ACS (2)		L	L	L	L	L
COP ACS (2)		3,34	3,28	2,99	2,78	2,77
Potencia acústica unidad exterior (3)	dB(A)	48	48	49	52	52
Potencia calorífica máxima / COP a +7°C/35°C	kW/-	6,9/4,72	7,7/4,61	11,1/4,40	14,7/4,42	17,6/4,13
Potencia calorífica máxima / COP a +7°C/55°C	kW/-	6,2/3,21	7,0/3,19	10,2/3,08	13,6/3,11	16,4/3,00
Potencia frigorífica máxima / EER a +35°C/+18°C	kW/-	7,8/4,52	9,8/4,10	12,1/3,79	16,4/3,66	18,6/3,48
Potencia frigorífica máxima / EER a +35°C/+7°C	kW/-	5,7/3,54	7,1/3,01	9,2/3,06	12,0/2,99	14,3/2,70
Potencia calorífica máxima a -7 °C/+55 °C	kW	4,95	5,61	8,39	11,35	13,13
Presión sonora unidad exterior (4)	dB(A)	26	26	27	30	30
Presión sonora unidad interior (4)	dB(A)	22	22	22	22	22
Caudal nominal de agua a ΔT= 5 K	m3/h	0,76	1,08	1,43	1,95	2,32
Tensión de alimentación de la unidad exterior	V	230	230	230	230 V mono 400 V tri	230 V mono 400 V tri
Carga de refrigerante R290	kg	0,7	0,7	1,1	1,25	1,25
Equivalencia CO2	tm	0,0021	0,0021	0,0033	0,0038	0,0038
Peso en vacío unidad exterior	kg	94	94	121,5	MR: 139,5 TR: 141,5	MR: 139,5 TR: 141,5
Peso en vacío unidad interior	kg	133,5	133,5	133,5	133,5	133,5

* Valor certificado según el reglamento nº 813/2013.

(1) Modo calefacción: temperatura del aire exterior/temperatura agua ida, prestaciones según EN 14511-2

(2) Perfil de demanda según EN 16147

(3) Ensayo según norma EN 12102-1

(4) A 1 m de distancia (5 m para unidad exterior)

(5) Modo frío: temperatura del aire exterior/temperatura agua ida, prestaciones según EN 14511-2

Temperatura límite servicio modo calefacción:

- Agua: + 12°C / + 75°C
- Aire exterior: - 25°C / + 35°C

Temperatura límite servicio modo frío:

- Agua: + 5°C / + 25°C
- Aire exterior: - 5°C / + 46°C

Circuito de calefacción :

- Presión máx. de servicio: 3 bar
- Temperatura límite servicio: 75 °C

Circuito de ACS:

- Presión máx. de servicio: 8 bar
- Temperatura límite servicio: 75°C




PRECIO		4 MR	6 MR	8 MR	11 MR / 11 TR	13 MR / 13 TR
ALEZIO M COMPACT R290 MR	Ref.	7894116	7894118	7894119	7894120	7894122
	€	9130,00	9290,00	10195,00	11525,00	12115,00
ALEZIO M COMPACT R290 TR	Ref.				7894121	7894123
	€				11920,00	12365,00

ALEZIO M R290 DE 4,4 A 13,5 KW

BOMBA DE CALOR AIRE/AGUA MONOBLOC DE ALTA TEMPERATURA

REF.	DENOMINACIÓN	BULTO	PRECIO (€)
ACCESORIOS HIDRÁULICOS			
	7816801 Soportes antivibración (3 u.)	HK602	210,00
	7746242 Válvula diferencial	HK150	64,00
	7746192 Separador hidráulico 25 l	HK146	445,00
	100001369 Kit conexión hidráulica unidad exterior (l=700 mm)	EH19	96,00
Depósito de inercia:			
	100008841 • B 80 T (80 l)	EH85	667,00
	100004415 • B 150 T (160 l)	EH60	867,00
	100020164 Colector aislado para 2 ó 3 módulos	EA140	399,00
Modulo hidráulico			
	100020167 • para 1 circuito directo	EA143	742,00
	100020168 • para 1 circuito con válvula mezcladora	EA144	1059,00
	100020165 Soporte mural para colector (2 u)	EA141	46,00
	100020166 Soporte mural para 1 módulo hidráulico	EA142	133,00
	100020045 Kit filtro FERNOX TF1	EH896	434,00

REF.	DENOMINACIÓN	BULTO	PRECIO (€)
ACCESORIOS DE REGULACIÓN			
	7836078 Kit regulación dos circuitos Alezio M Control		175,00
	7847503 Kit regulación dos circuitos Alezio M Compact		175,00
	7853119 Kit extensión mural multizona SCB10		350,00
	7624902 Kit conexión termostato seguridad suelo radiante	HA255	26,00
	7622433 Kit sonda humedad 0-10 V	HZ64	538,00
	100019114 Kit sonda humedad on-off	HK27	239,00
	100000030 Sonda agua caliente sanitaria (5 m)	AD212	50,00

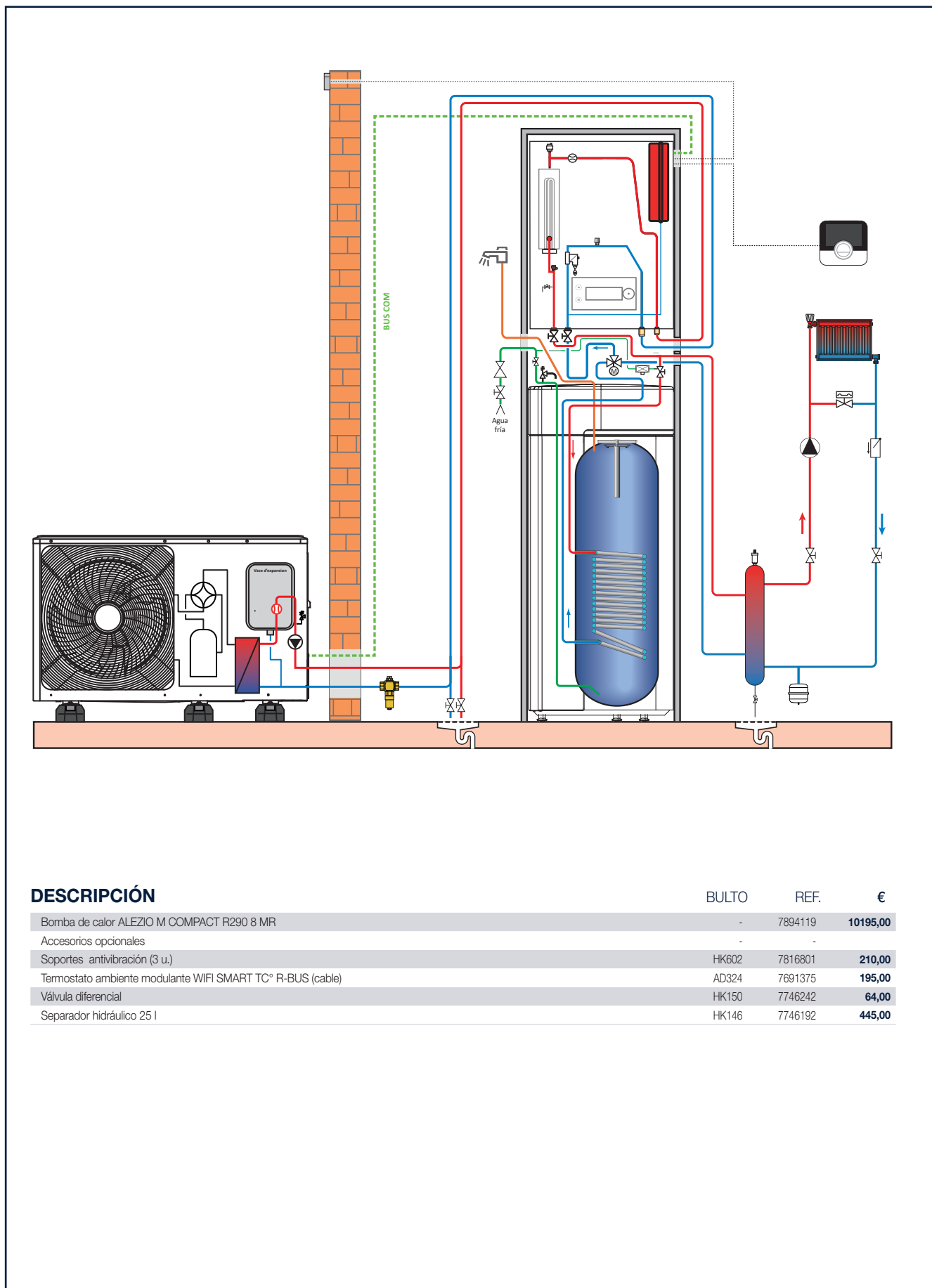
REF.	DENOMINACIÓN	BULTO	PRECIO (€)
ACCESORIOS DE REGULACIÓN			
Termostatos ambiente modulantes WiFi:			
	7691375 • Modulante WiFi SMART TC° R-BUS (cable)	AD324	195,00
	7905529 • Termostato ambiente modulante WiFi SMART CDI RF (inalámbrico). Incluye unidad ambiente con soporte y módulo de comunicación WiFi GTWIoT.		265,00
	7900088 • Termostato ambiente modulante WiFi SMART CDI RF para segundo circuito (inalámbrico). Incluye unidad ambiente con soporte.		125,00
Termostatos ambiente on/off:			
	88017859 • No programable	AD140	44,00
	7768817 • Programable (cable y batería)	AD337	132,00
	7768818 • Programable (inalámbrico)	AD338	237,00
	7774421 • Programable (cable, 230 V)	AD345	95,00
	100013304 Kit regulación circuito mezclador con sonda de ida (2,5 m)	AD249	159,00
	88017017 Sonda de impulsión válvula mezcladora	AD199	56,00
	100013305 Sonda sistema (cascada, depósito inercia) (5 m)	AD250	30,00
	7663561 Cable S-BUS (12 m)	AD309	45,00
	7725944 Kit control maniobra frío/calor 2 zonas	-	200,00
	7663618 Cable S-BUS (1,5 m)	AD308	25,00
	7688305 Terminales de S-Bus	AD321	10,00
	7685541 Kit válvula calefacción-ACS (incluye sonda ACS)	EH784	384,00

SELECCIÓN DE ACCESORIOS DE REGULACIÓN

ALEZIO M R290	Tipo de circuito	ACS	directo	directo + mezcla		
ALEZIO M CONTROL R290		100000030		7836078		
ALEZIO M COMPACT R290		de fábrica	de fábrica	7847503	1 x 785119 2 x AD199	1 x 785119 2 x AD199 1 x AD249

ALEZIO M R290 DE 4,4 A 13,5 KW

BOMBAS DE CALOR AIRE/AGUA MONOBLOC DE ALTA TEMPERATURA



DESCRIPCIÓN

DESCRIPCIÓN	BULTO	REF.	€
Bomba de calor ALEZIO M COMPACT R290 8 MR	-	7894119	10195,00
Accesorios opcionales	-	-	-
Soportes antivibración (3 u.)	HK602	7816801	210,00
Termostato ambiente modulante WIFI SMART TC° R-BUS (cable)	AD324	7691375	195,00
Válvula diferencial	HK150	7746242	64,00
Separador hidráulico 25 l	HK146	7746192	445,00

ALEZIO S DE 4,6 A 14,6 KW

BOMBA DE CALOR AIRE/AGUA SPLIT INVERTER



Producto

- Muy compacta: máximo 450 mm de ancho (400 mm modelo R410) permitiendo su instalación en un armario de dimensiones estándar.
 - Polivalente: posibilidad de gestión de hasta dos circuitos y un separador hidráulico.
 - Avanzada regulación Diematic Evolution de manejo fácil e intuitivo.
 - Versiones disponibles aptas para hibridación con caldera.
- Posibilidad de funcionar con un acumulador de ACS independiente.
 - Filtro magnético suministrado de serie.



4,6
a 7,6 kW



11,4
a 14,6 kW

HASTA





Ventajas

- Fácil integración
- Confort todo el año
- Facilidad de uso
- Ahorro
- Mayores prestaciones

Tan compacta como una caldera mural.

Funcionamiento reversible para calefacción y producción de frío.

Control a distancia mediante la aplicación De Dietrich Smart, compatible con termostatos Smart TC°/Smart CDI.



Elevado rendimiento traducido en una importante reducción de la factura energética.

Versiones híbridas disponibles, para funcionamiento optimizado con caldera.

La bomba de calor que se adapta a cualquier espacio con total fiabilidad

Con sus dimensiones compactas, Alezio S encaja perfectamente en un armario estándar o puede reemplazar una caldera. Totalmente equipada, incluye filtro magnético para garantizar una vida útil prolongada

ALEZIO S R32 DE 4,6 A 7,6 KW

BOMBA DE CALOR AIRE/AGUA SPLIT INVERTER



Bomba de calor aire/agua split Inverter doble servicio, calefacción y climatización (posibilidad de producción de ACS mediante acumulador externo)

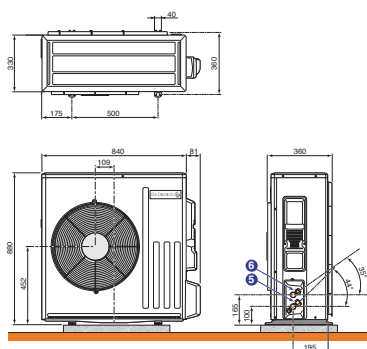
- Limitación de corriente de arranque y modulación de compresor gracias a la tecnología INVERTER
- Unidad exterior compuesta de compresor modulante, intercambiador constituido por una batería de tubos de cobre con aletas de aluminio, ventilador helicoidal, botella antigolpes de líquido y reserva de potencia, válvulas electrónicas, filtro y presostatos de seguridad.
- Módulo interior compuesto por cuadro de control Diematic Evolution, condensador constituido por intercambiador de placas de acero inoxidable, circulador de calefacción, resistencia de apoyo

- de 3 ó 6 kW, vaso de expansión de 8 litros, caudalímetro y sensor de presión, válvula de seguridad de calefacción de 3 bar, purgador automático, sonda exterior y filtro magnético.
- Regulación Diematic Evolution prevista de serie para un circuito directo, ampliable en opción para un segundo circuito mezclador.
- Ayuda a la puesta en marcha mediante la aplicación exclusiva De Dietrich START en comunicación Bluetooth.
- Suministro: 2 bultos.

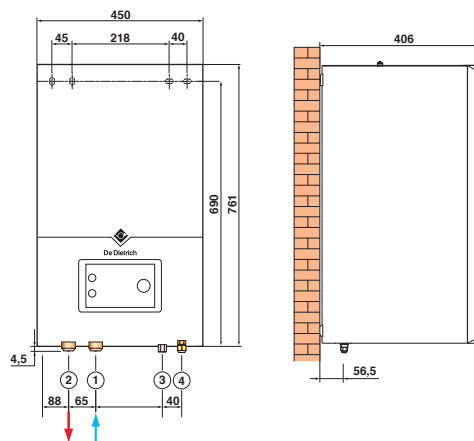
CUADRO DE CONTROL DIEMATIC EVOLUTION



AWHPR 4, 6, 8 MR



MIV-S 4-8/EM R32



Modelos	⑤	⑥
Grupo exterior AWHPR...MR	4,6 y 8	4,6 y 8
	Conexión gas frigorífico 1/2"	Conexión líquido frigorífico 1/4"

- ① Retorno calefacción G 1"
- ② Ida calefacción G 1"
- ③ Conexión gas frigorífico: ver tabla
- ④ Conexión líquido frigorífico: ver tabla

ALEZIO S R32 DE 4,6 A 7,6 KW

BOMBA DE CALOR AIRE/AGUA SPLIT INVERTER



CARACTERÍSTICAS TÉCNICAS

Temperatura límite servicio modo calefacción:
 Agua: +18 °C / + 60°C
 Aire exterior: -20 °C / +35 °C

Temperatura límite servicio modo refrigeración:
 Agua: +7 °C / +25 °C
 Aire exterior: +7 °C / +46 °C
 Temperatura límite servicio modo refrescamiento:
 Agua: +18 °C / + 25 °C
 Aire exterior: +7 °C / +46 °C

Circuito calefacción:
 Presión máxima servicio: 3 bar
 Temperatura límite servicio: 75 °C

ALEZIO S R32		4,5 MR	6 MR	8 MR
Clase de eficiencia energética en calefacción (35°C)		A+++	A+++	A+++
Clase de eficiencia energética en calefacción (55°C)		A++	A++	A++
SCOP calefacción (35°C/55°C)		4,5 / 3,44	4,52 / 3,38	4,5 / 3,34
SEER frío (18°C/7°C)	%	8,13 / 4,69	6,49 / 4,01	5,89 / 4,43
Eficiencia energética estacional de calefacción clima medio sin aporte regulación (35°C/55°C)*	%	177 / 135	178 / 132	177 / 131
Eficiencia energética estacional de calefacción clima medio (35°C/55°C) (con sonda exterior suministrada)	%	179 / 137	180 / 134	179 / 133
Potencia calorífica a +7°C/35°C (1)	kW	4,60	6,40	7,60
COP a +7°C/35°C (1)		5,20	5,00	4,77
Potencia calorífica a -7°C/35°C (1)	kW	2,93	4,65	6,01
COP a -7°C/35°C (1)		3,11	3,09	2,99
Potencia frigorífica a +35°C/+18°C (5)	kW	6,00	7,00	7,10
EER a +35°C/+18°C (5)		5,35	5,14	4,88
Potencia frigorífica a +35°C/+7°C (5)	kW	4,50	6,50	6,50
EER a +35°C/+7°C (5)		3,60	3,09	3,02
Potencia sonora módulo exterior (3)	dB(A)	58	58	59
Potencia sonora módulo interior (3)	dB(A)	33	33	33
Caudal nominal de agua ΔT=5 K	m3/h	0,79	1,10	1,31
Altura manométrica disponible a caudal nominal ΔT=5K	mbar	650	500	380
Tensión de alimentación unidad exterior	V	230 ~ mono	230 ~ mono	230 ~ mono
Intensidad de arranque	A	5	5	5
Carga fluido frigorífico R32	kg	1,2	1,2	1,2
Equivalencia CO2	tm	0,81	0,81	0,81
Longitud máxima precargada	m	10	10	10
Longitud mín.-máx.**	m	5 - 30	5 - 30	5 - 30
Presión sonora módulo exterior (4)	dB(A)	39	39	41
Presión sonora módulo interior (4)	dB(A)	25	25	25
Peso sin carga unidad exterior	kg	54	54	54
Peso sin carga unidad interior	kg	35	35	35

* Valor certificado según reglamento nº 813/2013

** Desnivel máximo 30 m para todos los modelos

(1) Modo calefacción: temp. aire exterior / temp. agua ida. Prestaciones según EN 14511-2

(3) Ensayo según norma EN 12102-1

(4) A 1 metro de distancia (5 m para unidad exterior)

(5) Modo frío: temp. aire exterior / temp. agua ida. Prestaciones según EN 14511-2

Certificación de producto en curso. Datos aproximados provisionales

PRECIO		4,5 MR	6 MR	8 MR
ALEZIO S MR/E R32	Ref.	7792409	7792410	7792411
	€	5536,00	6037,00	6805,00

ALEZIO S DE 11,4 A 14,6 KW

BOMBA DE CALOR AIRE/AGUA SPLIT INVERTER



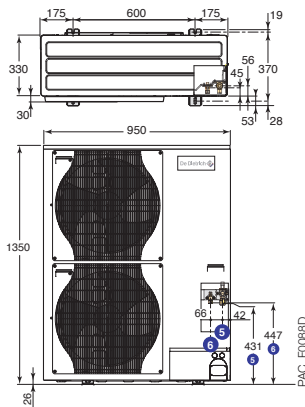
Bomba de calor aire/agua split Inverter doble servicio, calefacción y climatización (posibilidad de producción de ACS mediante acumulador externo)

- Funcionamiento a una temperatura exterior de hasta -20°C.
- Reversible:
 - modelo calefacción y suelo refrescante.
 - modelo calefacción y refrigeración por fancoils.
- Alimentación monofásica para los modelos MR o trifásica para los modelos TR.
- Limitación de corriente de arranque y modulación de compresor gracias a la tecnología INVERTER
- Unidad exterior compuesta por:
 - Evaporador compuesto por una batería de tubos de cobre y aletas aluminio.
 - Uno o dos ventiladores helicoidales de velocidad variable para un funcionamiento silencioso.
 - Botella contra golpes de ariete y de reserva de potencia.
 - Válvulas de expansión electrónicas, filtro deshidratador, presostatos de seguridad AP.
 - Limitación de la corriente de arranque.
 - Desescarche optimizado.
- Módulo hidráulico interior MIV-S/H... con aporte hidráulico mediante caldera o MIV-S/E... con apoyo mediante resistencia, compuesto por:
 - Cuadro de control DIEMATIC Evolution, que incorpora una regulación en función de la temperatura exterior, y capaz de gestionar un circuito de producción de ACS y un circuito directo para calefacción o refrigeración/ refrescamiento (sonda exterior incluida).
 - Decantador de lodos con filtro magnético.
 - Condensador compuesto por un intercambiador de placas de acero inoxidable, botella de desconexión, bomba de calefacción con índice de eficiencia energética EEI < 0,23, vaso de expansión de 8 litros, manómetro manual, válvula de seguridad, purgador automático, caudalímetro.
- Modelos disponibles:
 - 1 modelo para calefacción y refrescamiento mediante suelo radiante (MIV-S/EM o .../H monofásica y MIV-S/ET o .../H trifásica).
 - 1 modelo equipado para calefacción y refrigeración por fancoils (versión MIV-S/EMI o .../HI monofásica y MIV-S/ETI o .../HI trifásica).
- Suministro: 2 bultos.

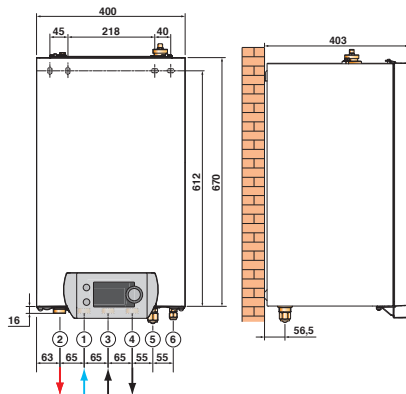
CUADRO DE CONTROL DIEMATIC EVOLUTION



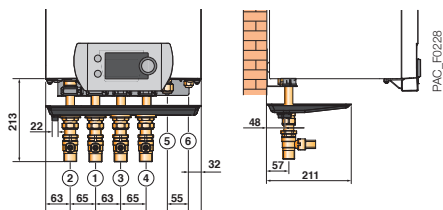
AWHP 11 Y 16 TR-2



MIV-S/EM, ET o H



MIV-S/EMI, ETI o HI



Las llaves de cierre representadas se suministran con el kit plantilla de montaje opcional

- ① Retorno calefacción G 1"
- ② Ida calefacción G 1"
- ③ Conexión Impulsión caldera G 1" (únicamente MIV-S/H...)
- ④ Conexión retorno caldera G 1" (únicamente MIV-S/H...)
- ⑤ Conexión gas frigorífico: ver tabla
- ⑥ Conexión líquido frigorífico: ver tabla

	⑤ Conexión gas frigorífico	⑥ Conexión líquido frigorífico
Unidad exterior AWHP ... MR/TR	5/8"	3/8"
Unidad interior	5/8"	3/8"

CARACTERÍSTICAS TÉCNICAS

Temperatura límite servicio modo calefacción:
Agua: +18 °C / + 60°C
Aire exterior: -20 °C / +35 °C

Temperatura límite servicio modo refrigeración:
Agua: +7 °C / +25 °C
Aire exterior: +7 °C / +46 °C
Temperatura límite servicio modo refrescamiento:
Agua: +18 °C / + 25 °C
Aire exterior: +7 °C / +46 °C

Circuito calefacción:
Presión máxima servicio: 3 bar
Temperatura límite servicio: 75 °C

	ALEZIO S	11 MR	11 TR	16 MR	16 TR
Clase eficiencia energética calefacción (35°C)		A+++	A+++	A+++	A+++
Clase eficiencia energética calefacción (55°C)		A++	A++	A+	A+
SCOP calefacción (35 °C/55 °C)		4,54/3,20	4,54/3,20	4,45/3,10	4,45/3,10
SEER frío (18°C/7°C)	%	5,78/4,12	5,78/4,12	4,77/3,72	4,77/3,72
Eficiencia energética estacional de calefacción clima medio sin aporte regulación (35°C/55°C)*	%	178/125	178/125	175/121	175/121
Eficiencia energética estacional de calefacción clima medio (35°C/55°C) (con sonda exterior suministrada)	%	180/127	180/127	177/123	177/123
Potencia calorífica a +7°C/35°C (1)	kW	11,39	11,39	14,65	14,65
COP a +7°C/35°C (1)		4,65	4,65	4,22	4,22
Potencia calorífica a -7°C/35°C (1)	kW	8,09	8,09	9,83	9,83
COP a -7°C/35°C (1)		2,88	2,88	2,75	2,75
Potencia frigorífica a +35°C/+18°C (5)	kW	15,49	15,49	18,36	18,36
EER a +35°C/+18°C (5)		3,48	3,48	2,81	2,81
Potencia frigorífica a +35°C/+7°C (5)	kW	10,54	10,54	10,37	10,37
EER a +35°C/+7°C (5)		2,77	2,77	2,89	2,89
Potencia sonora módulo exterior (3)	dB(A)	69	69	69	69
Potencia sonora módulo interior (3)	dB(A)	53	53	53	53
Caudal nominal de agua ΔT=5 K	m ³ /h	1,96	1,96	2,52	2,52
Altura manométrica disponible a caudal nominal ΔT=5K	mbar	140	140	35	35
Tensión de alimentación unidad exterior	V	230 ~ mono	400 ~ trif	230 ~ mono	400 ~ trif
Intensidad de arranque	A	5	3	6	3
Carga fluido frigorífico R410A	kg	4,6	4,6	4,6	4,6
Equivalencia CO ₂	tm	9,6	9,6	9,6	9,6
Longitud máxima precargada	m	10	10	10	10
Longitud min.-máx.**	m	2 - 75	2 - 75	2 - 75	2 - 75
Presión sonora módulo exterior (4)	dB(A)	47	47	46	46
Presión sonora módulo interior (4)	dB(A)	45	45	45	45
Peso sin carga unidad exterior	kg	118	118	130	130
Peso sin carga unidad interior	kg	37	37	37	37

* Valor certificado según reglamento nº 813/2013

** Desnivel máximo 30 m para todos los modelos

(1) Modo calefacción: temp. aire exterior / temp. agua ida. Prestaciones según EN 14511-2

(3) Ensayo según norma EN 12102-1

(4) A 1 metro de distancia (5 m para unidad exterior)

(5) Modo frío: temp. aire exterior / temp. agua ida. Prestaciones según EN 14511-2

PRECIO		11 MR	11 TR	16 MR	16 TR
ALEZIO S...MR/TR EM/ET	Ref.	7694544	7694546	7694548	7694550
	€	7711,00	8129,00	9611,00	10128,00
ALEZIO S...MR/TR EMI/ETI	Ref.	7694558	7694560	7694562	7694564
	€	8224,00	8642,00	10124,00	10641,00
ALEZIO S...MR/TR H	Ref.	7694543	7694545	7694547	7694549
	€	7650,00	8068,00	9550,00	10067,00
ALEZIO S...MR/TR HI	Ref.	7694557	7694559	7694561	7694563
	€	8146,00	8564,00	10046,00	10563,00

Descripción de las versiones ALEZIO S:

EM/ET: Versión monofásica/trifásica con apoyo eléctrico y sin aislamiento (suelo radiante-refrescante)

EMI/ETI: Versión monofásica/trifásica con apoyo eléctrico y con aislamiento (fan coils)

MR/TR H: Versión monofásica/trifásica con apoyo hidráulico y sin aislamiento (suelo radiante-refrescante)

MR/TR HI: Versión monofásica/trifásica con apoyo hidráulico y con aislamiento (fan coils)

ALEZIO S DE 4,6 A 14,6 KW

BOMBA DE CALOR AIRE/AGUA SPLIT INVERTER

REF.	DENOMINACIÓN	BULTO	PRECIO (€)
ACCESORIOS			
Soporte de fijación mural unidad exterior:			
	100011222 • 4,5, 6 y 8 MR	EH95	187,00
	100018409 • 11 y 16 MR/TR-3	EH250	187,00
	100012533 Soporte para montaje unidad exterior en suelo	EH112	53,00
	7694974 Soporte de caucho montaje unidad exterior en el suelo	EH879	130,00
Depósito de inercia:			
	100008841 • B 80 T (80 l)	EH85	667,00
	100004415 • B 150 T (160 l)	EH60	867,00
	100015481 Plantilla de montaje unidad interior versión E (*)	EH147	168,00
	100015482 Plantilla de montaje unidad interior versión H (**)	EH148	267,00
	7749498 Kit circulador suplementario 11 y 16 kW (*)		240,00
	7746242 Válvula diferencial	HK150	64,00
	7746192 Separador hidráulico 25 l	HK146	445,00
	7746307 Kit hidráulico segundo circuito mezclador montaje externo	HK152	791,00
	7636899 Kit silenciador módulo exterior (*)	EH572	15,00
	7727910 Kit desagüe unidad exterior 4,5-8 kW		19,00
	7727908 Kit desagüe unidad exterior 11-27 kW		31,00

(*) Solo para Alezio S

(**) Solo para Alezio S R32

REF.	DENOMINACIÓN	BULTO	PRECIO (€)
ACCESORIOS PRODUCCIÓN ACS			
	7685541 Kit válvula inversión calefacción-ACS (incluye sonda ACS)	EH784	384,00
	100015468 Kit conexión BPB/BLC / Bomba de calor	EH149	124,00

REF.	DENOMINACIÓN	BULTO	PRECIO (€)
ACCESORIOS DE REGULACIÓN			
Termostatos ambiente modulantes WiFi:			
	7691375 • Modulante WiFi SMART TC° R-BUS (cable)	AD324	195,00
	7905529 • Termostato ambiente modulante WiFi SMART CDI RF (inalámbrico). Incluye unidad ambiente con soporte y módulo de comunicación WiFi GTWiFiT.		265,00
	7900088 • Termostato ambiente modulante WiFi SMART CDI RF para segundo circuito (inalámbrico). Incluye unidad ambiente con soporte.		125,00
Termostatos ambiente on/off:			
	88017859 • No programable	AD140	44,00
	7768817 • Programable (cable y batería)	AD337	132,00
	7768818 • Programable (inalámbrico)	AD338	237,00
	7774421 • Programable (cable, 230 V)	AD345	95,00
	7624902 Kit conexión termostato seguridad suelo radiante	HA255	26,00
	100019114 Kit sonda humedad on-off	HK27	239,00
	7622433 Kit sonda humedad 0-10 V	HZ64	538,00
	88017017 Sonda de impulsión válvula mezcladora (2,5 m)	AD199	56,00
	7789286 Kit regulación circuito mezclador Alezio S R32 (**)	HK416	160,00
	7683828 Kit regulación circuito mezclador Alezio S (*)	EH783	160,00
	7789521 Kit control maniobra frío/calor 1 zona montaje interno (**)	HK417	120,00
	7725944 Kit control maniobra frío/calor 2 zonas		200,00

(*) Solo para Alezio S

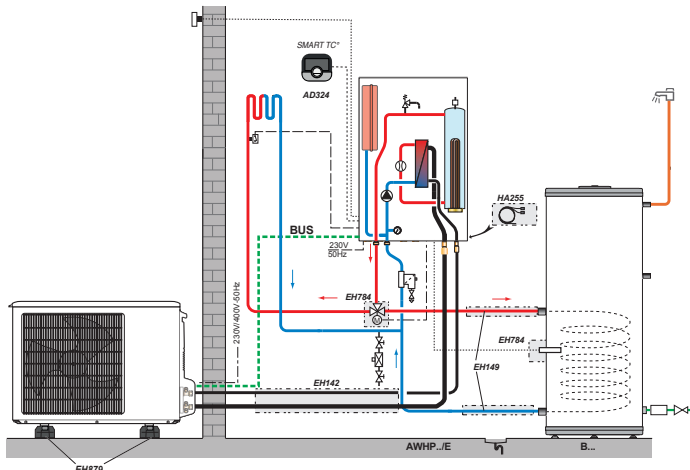
(**) Solo para Alezio S R32

SELECCIÓN DE ACCESORIOS DE REGULACIÓN

Tipo de circuito	ACS	directo	válvula	directo + 1 mezcla
ALEZIO S	de fábrica	de fábrica	EH783	EH783
ALEZIO S R32	de fábrica	de fábrica	HK416	HK416

Alezio S AWHP 11 MR/EM

- con 1 circuito directo de suelo radiante-refrescante

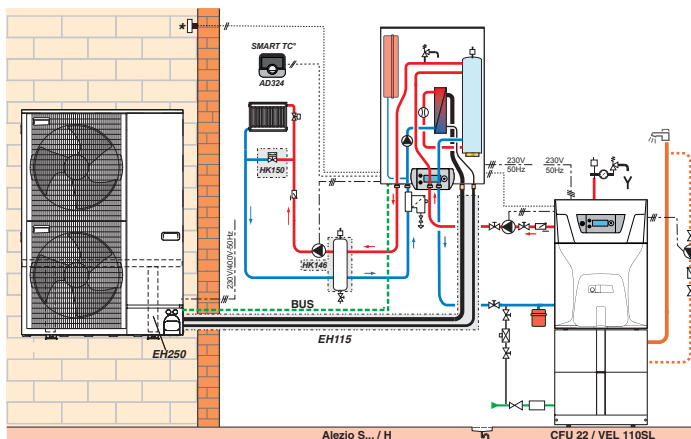


DESCRIPCIÓN

	BULTO	REF.	€
Bomba de calor ALEZIO S 11 MR/EM	-	7694544	7711,00
Kit válvula inversión calefacción-ACS (incluye sonda ACS)	EH784	7685541	384,00
Kit conexión BPB/BLC / Bomba de calor	EH149	100015468	124,00
Acumulador BLC 200	EC605	100018089	1315,00
Accesorios opcionales			
Termostato ambiente modulante WIFI SMART TC° R-BUS (cable)	AD324	7691375	195,00
Kit conexión termostato seguridad suelo radiante	HA255	7624902	26,00
- Soporte de caucho para montaje unidad exterior en suelo	EH879	7694974	130,00
Plantilla de montaje unidad interior versión E	EH147	100015481	168,00

Alezio S AWHP 16 MR/H

- con 1 circuito de radiadores
- una caldera de pie



DESCRIPCIÓN

	BULTO	REF.	€
Bomba de calor ALEZIO S 16 MR/H	-	7694547	9550,00
Accesorios opcionales			
Termostato ambiente modulante WIFI SMART TC° R-BUS (cable)	AD324	7691375	195,00
Soporte fijación mural unidad exterior 11 y 16 MR/TR	EH250	100018409	187,00
- Válvula diferencial	HK150	7746242	64,00
- Separador hidráulico 25 l	HK146	7746192	445,00

ALEZIO S V200 4,6 A 14,6 KW

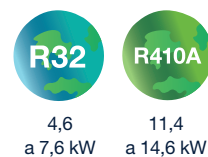
BOMBA DE CALOR AIRE/AGUA SPLIT INVERTER CON ACUMULADOR INTEGRADO



+ Producto

- Muy compacta: tan solo 1250 mm de altura permitiendo su instalación en espacios reducidos.
- Polivalente: posibilidad de gestión de hasta dos circuitos y un separador hidráulico.
- Conexiones hidráulicas y frigoríficas superiores de fácil acceso.
- Avanzada regulación Diematic Evolution de manejo fácil e intuitivo.

- Acumulador de ACS de 180 litros de acero esmaltado.
- Filtro magnético suministrado de serie.
- Totalmente equipada. Disponibles kits hidráulicos de conexión.





Ventajas

- Fácil integración
- Confort en ACS
- Confort todo el año
- Facilidad de uso
- Ahorro

Solución muy compacta con ACS integrada.

Confort en ACS garantizado gracias al acumulador de 180 litros.

Funcionamiento reversible para calefacción y producción de frío.

Control a distancia mediante la aplicación De Dietrich Smart, compatible con termostatos Smart TC°/Smart CDI.



Elevado rendimiento traducido en una importante reducción de la factura energética.

Máximo confort, mínimo espacio.

Con tan solo 125 cm de altura, Alezio S V200 se adapta fácilmente a espacios con accesibilidad limitada. Su acumulador de ACS integrado garantiza agua caliente sanitaria abundante para toda la familia.

ALEZIO S V200 R32 DE 4,6 A 7,6 KW

BOMBA DE CALOR AIRE/AGUA SPLIT INVERTER



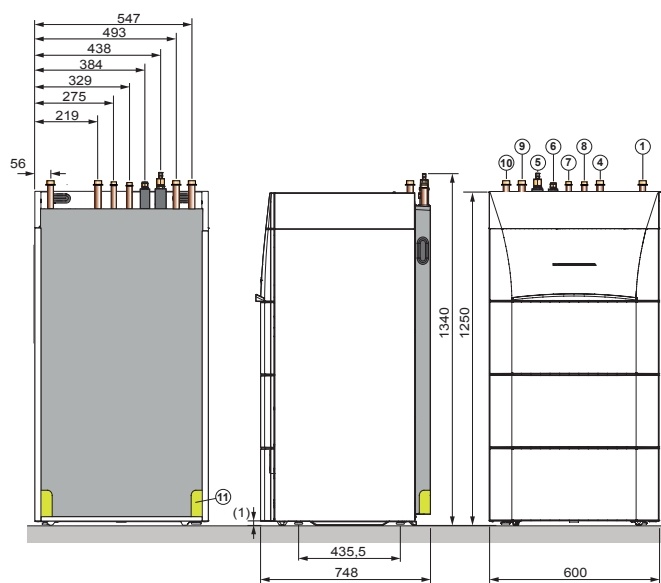
Bomba de calor aire/agua split Inverter triple servicio, calefacción, climatización y ACS mediante acumulador integrado de 177 litros

- Limitación de corriente de arranque y modulación de compresor gracias a la tecnología INVERTER.
- Unidad exterior compuesta de compresor modulante, intercambiador constituido por una batería de tubos de cobre con aletas de aluminio, ventilador helicoidal, botella antigolpes de líquido y reserva de potencia, válvulas electrónicas, filtro y presostatos de seguridad.
- Módulo interior compuesto por cuadro de control Diematic Evolution, condensador constituido por intercambiador de placas de acero inoxidable, circulador de calefacción, resistencia de apoyo de 3 ó 6 kW, vaso de expansión de 8 litros, caudalímetro y sensor de presión, válvula de seguridad de calefacción de 3 bar, purgador automático, sonda exterior y filtro magnético.
- Acumulador de ACS integrado de 177 litros de acero esmaltado tipo serpentín con protección mediante ánodo de magnesio.
- Regulación Diematic Evolution prevista de serie para un circuito directo, ampliable en opción para un segundo circuito mezclador.
- Ayuda a la puesta en marcha mediante la aplicación exclusiva De Dietrich START en comunicación Bluetooth.
- Suministro: 2 bultos.

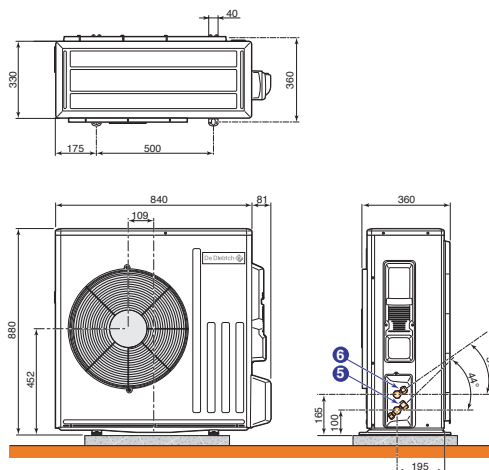
CUADRO DE CONTROL DIEMATIC EVOLUTION



MIV4-S V200



AWHPR 4, 6, 8 MR



- ① Ida calefacción G 1"
 - ④ Retorno calefacción G 1"
 - ⑤ Conexión gas frigorífico: ver tabla
 - ⑥ Conexión fluido frigorífico: ver tabla
 - ⑦ Salida agua caliente sanitaria G 3/4"
 - ⑧ Entrada agua fría sanitaria G 3/4"
 - ⑨ Ida calefacción circuito mezclador G 1"
(con bulto EH858: kit tubos interno con V3V motorizada y bomba)
 - ⑩ Retorno calefacción circuito mezclador G 1"
(con bulto EH858: kit tubos interno con V3V motorizada y bomba)
 - ⑪ Salida evacuación condensados Ø 32 mm
- (1) Pies ajustables

Modelos	⑤ Conexión gas frigorífico	⑥ Conexión líquido frigorífico
Grupo exterior AWHPR...MR	4,6 y 8 1/2"	1/4"

ALEZIO S V200 R32 DE 4,6 A 7,6 KW

BOMBA DE CALOR AIRE/AGUA SPLIT INVERTER



CARACTERÍSTICAS TÉCNICAS

Temperatura límite servicio modo calefacción:
Agua: +18 °C / + 60°C
Aire exterior: -20 °C / +35 °C

Temperatura límite servicio modo refrigeración:
Agua: +7 °C / +25 °C
Aire exterior: +7 °C / +46 °C
Temperatura límite servicio modo refrescamiento:
Agua: +18 °C / + 25 °C
Aire exterior: +7 °C / +46 °C

Circuito calefacción:
Presión máxima servicio: 3 bar
Temperatura límite servicio: 75 °C
Circuito ACS:
Presión máxima servicio: 10 bar
Temperatura límite servicio: 65 °C

ALEZIO S V200 R32		4,5 MR	6 MR	8 MR
Clase de eficiencia energética en calefacción (35°C) / ACS		A+++/A+	A+++/A+	A+++/A+
Clase de eficiencia energética en calefacción (55°C) / ACS		A++/A+	A++/A+	A++/A+
SCOP calefacción (35°C/55°C)		4,48/3,43	4,5/3,37	4,48/3,21
SEER frío (18°C/7°C)		7,99/4,61	5,99/3,95	5,82/4,32
SCOP ACS clima medio (perfil de demanda L) (2)		3,17	3,07	2,99
SCOP ACS clima cálido (perfil de demanda L) (2)		3,76	3,48	3,49
Eficiencia energética estacional de calefacción clima medio sin aporte regulación (35°C/55°C)*	%	176/134	177/132	176/125
Eficiencia energética estacional de calefacción clima medio (35°C/55°C) (con sonda exterior suministrada)	%	178/136	179/134	178/127
Eficiencia energética estacional ACS clima medio (perfil de demanda M/L)	%	127/132	122/128	121/125
Potencia calorífica a +7°C/35°C (1)	kW	4,60	6,40	7,67
COP a +7°C/35°C (1)		5,20	5,00	4,73
Potencia calorífica a -7°C/35°C (1)	kW	2,93	5,63	6,11
COP a -7°C/35°C (1)		3,11	3,03	3,04
Potencia frigorífica a +35°C/+18°C (5)	kW	6,00	7,00	7,10
EER a +35°C/+18°C (5)		5,18	4,88	4,88
Potencia frigorífica a +35°C/+7°C (5)	kW	4,50	6,50	6,50
EER a +35°C/+7°C (5)		3,39	2,83	2,79
Volumen máximo de ACS utilizable (V40) (2)	l	255	255	264
Tiempo puesta en temperatura de 10 a 55 °C (2)	h	1h37 min	1h32 min	1h41 min
Perfil de demanda ACS (2)		L	L	L
COP ACS (2)		3,17	3,07	2,99
Potencia sonora módulo exterior (3)	dB(A)	56	57	59
Potencia sonora módulo interior (3)	dB(A)	29	31	32
Caudal nominal de agua ΔT=5 K	m ³ /h	0,79	1,10	1,31
Altura manométrica disponible a caudal nominal ΔT=5K	mbar	650	550	300
Tensión de alimentación unidad exterior	V	230 - mono	230 - mono	230 - mono
Intensidad de arranque	A	5	5	5
Capacidad acumulador ACS	l	177	177	177
Carga fluido frigorífico R32	kg	1,2	1,2	1,2
Equivalencia CO2	tm	0,81	0,81	0,81
Longitud máxima precargada	m	10	10	10
Longitud mín.-máx.**	m	5 - 30	5 - 30	5 - 30
Presión sonora módulo exterior (4)	dB(A)	39	39	41
Presión sonora módulo interior (4)	dB(A)	21	23	24
Peso sin carga unidad exterior	kg	54	54	54
Peso sin carga unidad interior	kg	138	138	138

* Valor certificado según reglamento nº 813/2013

** Desnivel máximo 30 m para todos los modelos

(1) Modo calefacción: temp. aire exterior / temp. agua ida. Prestaciones según EN 14511-2

(2) Ensayo según norma EN 16147

(3) Ensayo según norma EN 12102-1

(4) A 1 metro de distancia (5 m para unidad exterior)

(5) Modo frío: temp. aire exterior / temp. agua ida. Prestaciones según EN 14511-2

Certificación de producto en curso. Datos aproximados provisionales

PRECIO		4,5 MR	6 MR	8 MR
ALEZIO S V200 MR/E R32	Ref.	7790396	7790400	7790402
	€	7465,00	7966,00	8734,00

ALEZIO S V200 DE 11,4 A 14,6 KW

BOMBA DE CALOR AIRE/AGUA SPLIT INVERTER

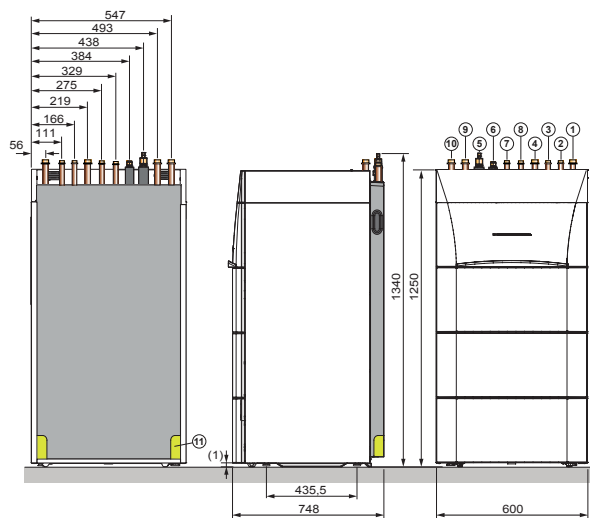
R410A



Bomba de calor aire/agua split Inverter triple servicio, calefacción, climatización y ACS mediante acumulador integrado de 177 litros

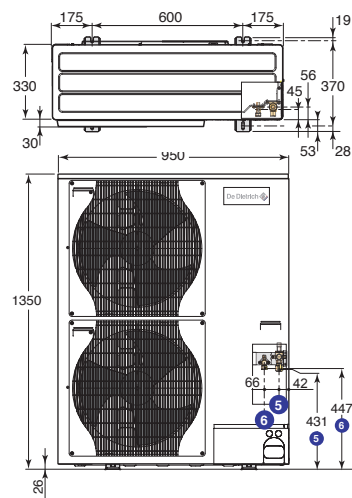
- Funcionamiento a una temperatura exterior de hasta -20°C.
- Alimentación monofásica para los modelos MR o trifásica para los modelos TR.
- Limitación de corriente de arranque y modulación de compresor gracias a la tecnología INVERTER
- Unidad exterior compuesta por:
 - Evaporador compuesto por una batería de tubos de cobre y aletas aluminio.
 - Uno o dos ventiladores helicoidales de velocidad variable para un funcionamiento silencioso.
 - Botella contra golpes de ariete y de reserva de potencia.
 - Válvulas de expansión electrónicas, filtro deshidratador, presostatos de seguridad AP.
 - Limitación de la corriente de arranque.
 - Desescarche optimizado.
- Módulo hidráulico interior MIV4-S V200 disponible en 2 versiones:
 - MIV4-S V200/E: apoyo resistencia eléctrica integrada, conexión monofásica de 3 ó 6 kW, o conexión trifásica de 3, 6 ó 9 kW (no se puede instalar sin la bomba de calor).
 - MIV4-S V200/H: para apoyo hidráulico mediante caldera.
- Compuesto por:
 - Cuadro de mando DIEMATIC Evolution, que incorpora una regulación en función de la temperatura exterior.
 - Condensador compuesto por un intercambiador de placas de acero inoxidable.
 - Decantador de lodos con filtro magnético cilíndrico con malla.
 - Bomba de calefacción con índice de eficiencia energética EEI < 0,23.
 - Vaso de expansión de 8 litros.
 - Manómetro electrónico, válvula de seguridad, purgador automático, caudalímetro.
- Acumulador ACS esmaltado con serpentín de 177 litros, protección mediante ánodo de magnesio y tubos de conexión al MIV4-S V200.
- Suministro: 2 bultos.

MIV4-S V200



- ① Ida calefacción G 1"
 - ② Conexión Impulsión caldera G 3/4" (únicamente MIV4-S V200/H)
 - ③ Conexión retorno caldera G 3/4" (únicamente MIV4-S V200/H)
 - ④ Retorno calefacción G 1"
 - ⑤ Conexión gas frigorífico: ver tabla
 - ⑥ Conexión fluido frigorífico: ver tabla
 - ⑦ Salida agua caliente sanitaria G 3/4"
 - ⑧ Entrada agua fría sanitaria G 3/4"
 - ⑨ Ida calefacción circuito mezclador G 1"
(con bulto EH858: kit tubos interno con V3V motorizada y bomba)
 - ⑩ Retorno calefacción circuito mezclador G 1"
(con bulto EH858: kit tubos interno con V3V motorizada y bomba)
 - ⑪ Salida evacuación Ø 32 mm
- (1) Pies ajustables

AWHP 11 Y 16 TR-2



	⑤ Conexión gas frigorífico	⑥ Conexión líquido frigorífico
Unidad exterior AWHP ... MR/TR	5/8"	3/8"
Unidad interior	5/8"	3/8"

ALEZIO S V200 DE 11,4 A 14,6 KW

BOMBA DE CALOR AIRE/AGUA SPLIT INVERTER



CARACTERÍSTICAS TÉCNICAS

Temperatura límite servicio modo calefacción:
Agua: +18 °C / + 60°C
Aire exterior: -20 °C / +35 °C

Temperatura límite servicio modo refrigeración:
Agua: +7 °C / +25 °C
Aire exterior: +7 °C / +46 °C
Temperatura límite servicio modo refrescamiento:
Agua: +18 °C / + 25 °C
Aire exterior: +7 °C / +46 °C

Circuito calefacción:
Presión máxima servicio: 3 bar
Temperatura límite servicio: 75 °C
Circuito ACS:
Presión máxima servicio: 10 bar
Temperatura límite servicio: 65 °C

ALEZIO S V200		11 MR	11 TR	16 MR	16 TR
Clase de eficiencia energética en calefacción (35°C) / ACS		A+++/A	A+++/A	A+++/A	A+++/A
Clase de eficiencia energética en calefacción (55°C) / ACS		A++/A	A++/A	A+/A	A+/A
SCOP calefacción (35°C/55°C)		4,54/3,20	4,54/3,20	4,45/3,10	4,45/3,10
SEER frío (18°C/7°C)		5,78/4,12	5,78/4,12	4,77/3,72	4,77/3,72
SCOP ACS clima medio (perfil de demanda L) (2)		2,72	2,72	2,72	2,72
SCOP ACS clima cálido (perfil de demanda L) (2)		2,93	2,93	2,95	2,95
Eficiencia energética estacional de calefacción clima medio sin aporte regulación (35°C/55°C)*		% 178/125	% 178/125	% 175/121	% 175/121
Eficiencia energética estacional de calefacción clima medio (35°C/55°C) (con sonda exterior suministrada)		% 180/127	% 180/127	% 177/123	% 177/123
Eficiencia energética estacional ACS clima medio (perfil de demanda L)		% 114	% 114	% 114	% 114
Potencia calorífica a +7°C/35°C (1)		kW 11,39	kW 11,39	kW 14,65	kW 14,65
COP a +7°C/35°C (1)		4,65	4,65	4,22	4,22
Potencia calorífica a -7°C/35°C (1)		kW 8,09	kW 8,09	kW 9,83	kW 9,83
COP a -7°C/35°C (1)		2,88	2,88	2,75	2,75
Potencia frigorífica a +35°C/+18°C (5)		kW 15,49	kW 15,49	kW 18,36	kW 18,36
EER a +35°C/+18°C (5)		3,48	3,48	2,81	2,81
Potencia frigorífica a +35°C/+7°C (5)		kW 10,54	kW 10,54	kW 10,37	kW 10,37
EER a +35°C/+7°C (5)		2,77	2,77	2,89	2,89
Volumen máximo de ACS utilizable (V40) (2)		l 231	l 231	l 231	l 231
Tiempo puesta en temperatura de 10 a 55 °C (2)		h 1h33 min	h 1h33 min	h 1h11 min	h 1h11 min
Perfil de demanda ACS (2)		L	L	L	L
COP ACS (2)		2,72	2,72	2,72	2,72
Potencia sonora módulo exterior (3)		dB(A) 69	dB(A) 69	dB(A) 70	dB(A) 70
Potencia sonora módulo interior (3)		dB(A) 48	dB(A) 48	dB(A) 48	dB(A) 48
Caudal nominal de agua ΔT=5 K		m3/h 1,96	m3/h 1,96	m3/h 2,52	m3/h 2,52
Altura manométrica disponible a caudal nominal ΔT=5K		mbar 255	mbar 255	mbar -	mbar -
Tensión de alimentación unidad exterior		V 230 - mono	V 400 - trif	V 230 - mono	V 400 - trif
Intensidad de arranque		A 5	A 3	A 6	A 3
Capacidad acumulador ACS		l 177	l 177	l 177	l 177
Carga fluido frigorífico R410A		kg 4,6	kg 4,6	kg 4,6	kg 4,6
Equivalencia CO2		tm 9,6	tm 9,6	tm 9,6	tm 9,6
Longitud máxima precargada		m 10	m 10	m 10	m 10
Longitud mín.-máx.**		m 2 - 75	m 2 - 75	m 2 - 75	m 2 - 75
Presión sonora módulo exterior (4)		dB(A) 47	dB(A) 47	dB(A) 46	dB(A) 46
Presión sonora módulo interior (4)		dB(A) 40	dB(A) 40	dB(A) 40	dB(A) 40
Peso sin carga unidad exterior		kg 118	kg 118	kg 130	kg 130
Peso sin carga unidad interior		kg 140	kg 140	kg 140	kg 140

* Valor certificado según reglamento nº 813/2013

** Desnivel máximo 30 m para todos los modelos

(1) Modo calefacción: temp. aire exterior / temp. agua ida. Prestaciones según EN 14511-2

(2) Ensayo según norma EN 16147

(3) Ensayo según norma EN 12102-1

(4) A 1 metro de distancia (5 m para unidad exterior)

(5) Modo frío: temp. aire exterior / temp. agua ida. Prestaciones según EN 14511-2

PRECIO		11 MR	11 TR	16 MR	16 TR
ALEZIO S / E V200	Ref.	7694530	7694532	7694534	7694536
	€	10233,00	10651,00	12133,00	12650,00
ALEZIO S / H V200	Ref.	7694529	7694531	7694533	7694535
	€	10138,00	10556,00	12038,00	12555,00

CONEXIONADO HIDRÁULICO

PARA BOMBA DE CALOR ALEZIO S V200 Y S V200 R32

Plantilla de conexión hidráulica

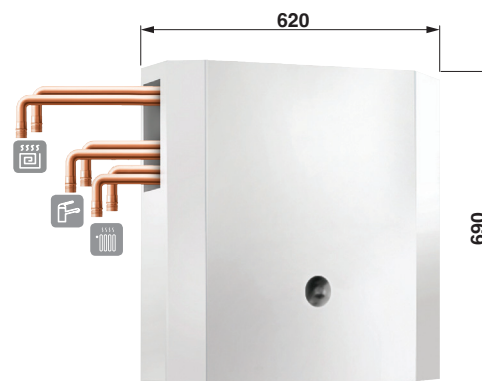
Plantilla de conexión hidráulica que permite facilitar los trabajos de conexionado reduciendo el tiempo de instalación. La plantilla permite realizar una preconexión hidráulica en obra, antes de la instalación del módulo interior y está disponible en versiones con salida a derecha o izquierda, para uno o dos circuitos de calefacción. La plantilla permite igualmente la salida de tubos superior.

COMPONENTES INCLUIDOS

- Llaves de cierre
- Desconector (acceso directo 1)
- Posición para el filtro magnético (a montar, suministrado en módulo interior)
- Válvula de seguridad ACS 7 bar
- Válvula termostática tarada a 60 °C
- Conexión para válvula de seguridad calefacción 3 bar
- Purgadores manuales

DIMENSIONES

Altura	690 mm
Profundidad	169 mm
Ancho	620 mm




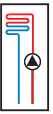
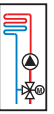

ALEZIO S V200 DE 4,6 A 14,6 KW

BOMBA DE CALOR AIRE/AGUA SPLIT INVERTER

REF.	DENOMINACIÓN	BULTO	PRECIO (€)
ACCESORIOS			
Soporte unidad exterior:			
	100011222 • 4,5, 6 y 8 MR	EH95	187,00
	100018409 • 11 y 16 MR/TR-3	EH250	187,00
	100012533 Soporte fijación unidad exterior en suelo	EH112	53,00
	7694974 Soporte de caucho para montaje unidad exterior en suelo	EH879	130,00
Depósito de inercia:			
	100008841 • B 80 T (80 l)	EH85	667,00
	100004415 • B 150 T (160 l)	EH60	867,00
	7657050 Kit hidráulico segundo circuito mezclador montaje interno	EH858	662,00
	7746307 Kit hidráulico segundo circuito mezclador montaje externo	HK152	791,00
	89757752 Ánodo de corriente inducida S V200 (*)	AJ38	215,00
	7677244 Kit aislamiento unidad interior para refrigeración	EH859	147,00
	7687189 Bomba evacuación condensados	EH860	207,00
	7749498 Kit circulador suplementario 11 y 16 kW		240,00
	7746242 Válvula diferencial	HK150	64,00
	7746192 Separador hidráulico 25 l	HK146	445,00
(*) Solo para Alezio S V200 (**) Solo para Alezio S V200 R32			

REF.	DENOMINACIÓN	BULTO	PRECIO (€)
ACCESORIOS			
	7636899 Kit silenciador módulo exterior (*)	EH572	15,00
	7727910 Kit desagüe unidad exterior 4,5-8 kW		19,00
	7727908 Kit desagüe unidad exterior 11-27 kW		31,00
Plantilla conexión hidráulica:			
	7746412 Plantilla conexión hidráulica SV200 derecha 1 circ.	HK154	983,00
	7746415 Plantilla conexión hidráulica SV200 derecha 2 circ.	HK155	1158,00
	7746417 Plantilla conexión hidráulica SV200 izquierda 1 circ.	HK156	1015,00
	7746419 Plantilla conexión hidráulica SV200 izquierda 2 circ.	HK157	1158,00
ACCESORIOS DE REGULACIÓN			
Termostatos ambiente modulantes WiFi:			
	7691375 • Modulante WiFi SMART TC° R-BUS (cable)	AD324	195,00
	7905529 • Termostato ambiente modulante WiFi SMART CDI RF (inalámbrico). Incluye unidad ambiente con soporte y módulo de comunicación WiFi GTWiOT.		265,00
	7900088 • Termostato ambiente modulante WiFi SMART CDI RF para segundo circuito (inalámbrico). Incluye unidad ambiente con soporte.		125,00
Termostatos ambiente on/off:			
	88017859 • No programable	AD140	44,00
	7768817 • Programable (cable y batería)	AD337	132,00
	7768818 • Programable (inalámbrico)	AD338	237,00
	7774421 • Programable (cable, 230 V)	AD345	95,00
	100019114 Kit sonda humedad on-off	HK27	239,00
	7622433 Kit sonda humedad 0-10 V	HZ64	538,00
	88017017 Sonda de impulsión válvula mezcladora (2,5 m)	AD199	56,00
	7785338 Kit regulación circuito mezclador Alezio S V200 R32 (**)	HK378	120,00
	7689751 Kit regulación circuito mezclador S V200 (*)	EH862	124,00
	7725944 Kit control maniobra frío/calor 2 zonas		200,00

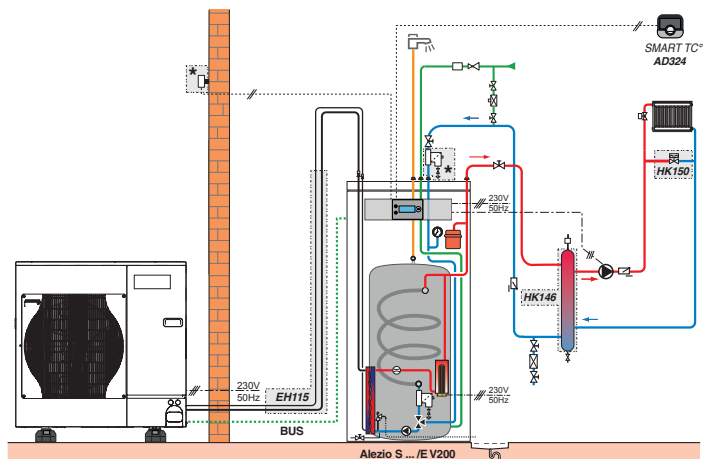
SELECCIÓN DE ACCESORIOS DE REGULACIÓN

Tipo de circuito				
	ACS	directo	válvula	directo + 1 mezcla
ALEZIO S V200	de fábrica	de fábrica	EH862	EH862
ALEZIO S V200 R32	de fábrica	de fábrica	HK378	HK378

ALEZIO S V200 DE 4,6 A 14,6 KW

BOMBA DE CALOR AIRE/AGUA SPLIT INVERTER

Alezio S V200 11 MR/EM



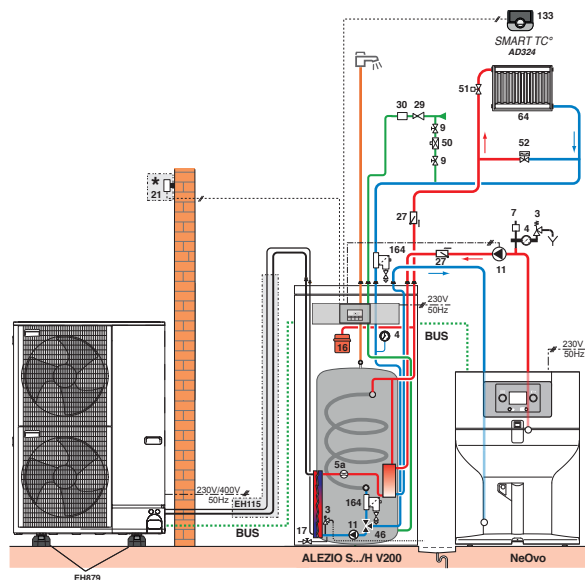
- con 1 circuito directo con separador hidráulico

DESCRIPCIÓN

* Incluido en el suministro

	BULTO	REF.	€
Bomba de calor ALEZIO S 11 MR/EM V200	-	7694530	10233,00
Separador hidráulico 25 l	HK146	7746192	445,00
Accesorios opcionales			
Termostato de ambiente conectado SMART TC°, R-BUS cable	AD324	7691375	195,00
- Soporte de caucho para montaje unidad exterior en suelo	EH879	7694974	130,00
- Válvula diferencial	HK150	7746242	64,00

Alezio S V200 11 MR/H



- con 1 circuito de radiadores
- una caldera de pie

* Incluido en el suministro

DESCRIPCIÓN

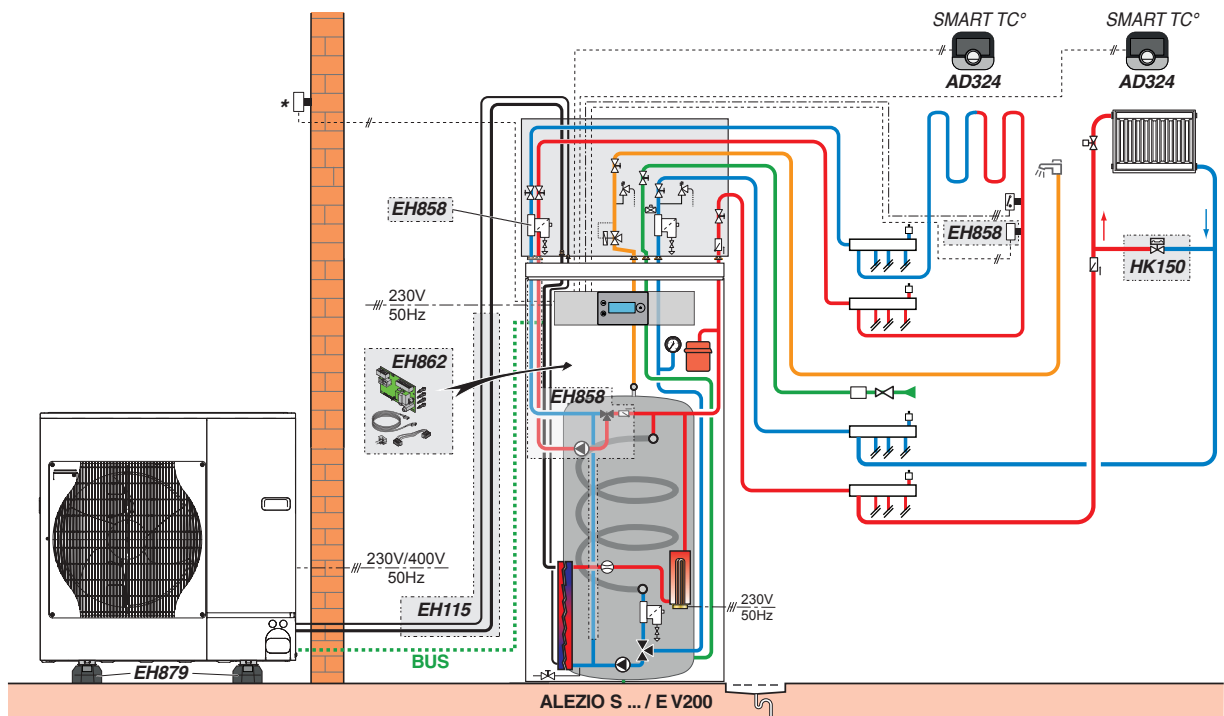
	BULTO	REF.	€
Bomba de calor ALEZIO S 11 MR/H V200	-	7694529	10138,00
Accesorios opcionales			
Termostato ambiente WiFi SMART TC°	AD324	7691375	195,00
- Soporte de caucho para montaje unidad exterior en suelo	EH879	7694974	130,00
- Válvula diferencial	HK150	7746242	64,00

ALEZIO S V200 DE 4,6 A 14,6 KW

BOMBA DE CALOR AIRE/AGUA SPLIT INVERTER

ALEZIO S V200 11 MR/EM

- 1 circuito directo
- 1 circuito de suelo radiante-refrescante con válvula mezcladora



DESCRIPCIÓN

	BULTO	REF.	€
Bomba de calor ALEZIO S 11 MR/EM V200	-	7694530	10233,00
Plantilla conexión hidráulica derecha 2 circuitos	HK155	7746415	1158,00
- Válvula diferencial	HK150	7746242	64,00
Kit hidráulico segundo circuito mezclador montaje interno	EH858	7657050	662,00
Kit regulación circuito mezclador	EH862	7689751	124,00
2 x Termostato ambiente WiFi SMART TC°, R-BUS (cable)	2 x AD324	7691375	2 x 195,00
Soporte de caucho montaje unidad exterior en suelo	EH879	7694974	130,00

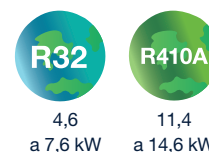
ALEZIO S COMPACT DE 4,6 A 14,6 KW

BOMBA DE CALOR AIRE/AGUA SPLIT INVERTER



Producto

- Dimensiones compactas: posibilidad de instalación en un armario de dimensiones estándar.
 - Avanzada regulación Diematic Evolution de manejo fácil e intuitivo.
 - Posibilidad e montaje de la unidad mural y kit hidráulico en un fase inicial, con un montaje posterior del acumulador.
- Acumulador de ACS de 180 litros de acero esmaltado.
 - Kit hidráulico multifunción totalmente equipado: llaves, válvula de inversión, válvula de seguridad ACS de 7 bar, desconector, válvula antirretorno y llave de llenado.



HASTA





Ventajas

- Fácil integración
- Confort en ACS
- Confort todo el año
- Facilidad de uso
- Ahorro

Solución muy compacta con ACS integrada.

Confort en ACS garantizado gracias al acumulador de 180 litros.

Funcionamiento reversible para calefacción y producción de frío.



Control a distancia mediante la aplicación De Dietrich Smart, compatible con termostatos Smart TC^o/Smart CDI.

Elevado rendimiento traducido en una importante reducción de la factura energética.



Alezio S Compact: compacta en tamaño, grande en confort.

La bomba de calor Alezio S Compact ofrece calefacción, climatización y agua caliente sanitaria en un diseño compacto integrable en un armario estándar. Con un acumulador de 180 litros combina una eficiencia y versatilidad adaptadas a cualquier hogar.

ALEZIO S COMPACT R32 DE 4,5 A 7,6 KW

BOMBA DE CALOR AIRE/AGUA SPLIT INVERTER



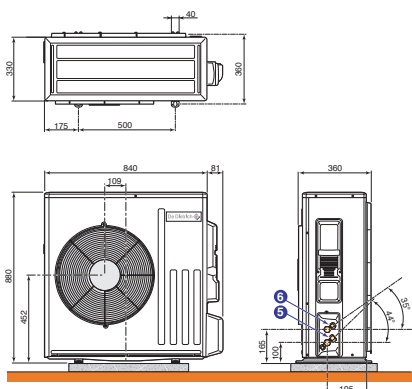
Bomba de calor aire/agua split Inverter triple servicio, calefacción, climatización y ACS mediante acumulador integrado de 177 litros.

- Limitación de corriente de arranque y modulación de compresor gracias a la **tecnología INVERTER**
- Unidad exterior compuesta de compresor modulante, intercambiador constituido por una batería de tubos de cobre con aletas de aluminio, ventilador helicoidal, botella anti golpes de líquido y reserva de potencia, válvulas electrónicas, filtro y presostatos de seguridad.
- Módulo interior compuesto por **cuadro de control Diematic Evolution**, condensador constituido por intercambiador de placas de acero inoxidable, circulador de calefacción, resistencia de apoyo de 3 ó 6 kW, vaso de expansión de 8 litros, caudalímetro y sensor de presión, válvula de seguridad de calefacción de 3 bar, purgador automático, sonda exterior y filtro magnético.
- Acumulador de ACS de 177 litros de acero esmaltado tipo serpentín con protección mediante ánodo de magnesio
- **Kit hidráulico multifunción** integrando: llaves de cierre, válvula de inversión ACS, válvula de seguridad ACS de 7 bar, desconector, válvula antirretorno y llave de llenado
- Regulación **Diematic Evolution** prevista de serie para un circuito directo, ampliable en opción para un segundo circuito mezclador.
- Reducida superficie de instalación (551 x 562 mm)
- Ayuda a la puesta en marcha mediante la aplicación exclusiva **De Dietrich START** en comunicación Bluetooth.
- **Suministro:** 4 bultos.

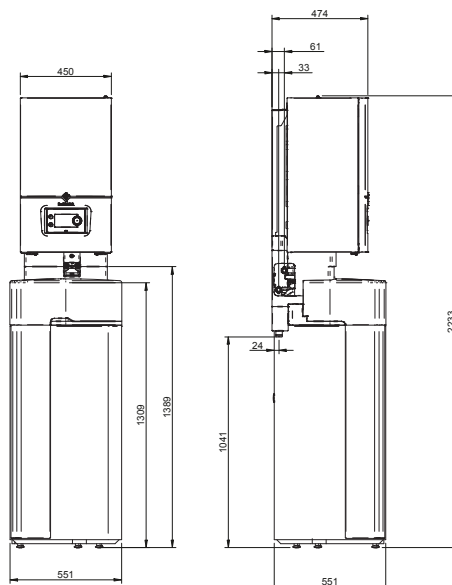
CUADRO DE CONTROL DIEMATIC EVOLUTION



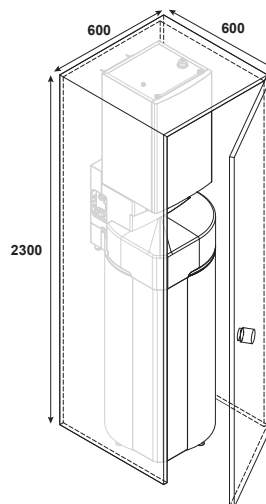
AWHPR 4, 6, 8 MR



UNIDAD INTERIOR



INTEGRACIÓN EN UN ARMARIO ESTÁNDAR



- 1 Entrada de agua fría G 3/4"
- 2 Salida ACS G 3/4"
- 3 Ida de calefacción G 3/4"
- 4 Retorno de calefacción G 3/4"
- 5 Conexión de gas frigorífico: ver tabla
- 6 Conexión de líquido frigorífico: ver tabla
- 7 Salida evacuación Ø 32 mm

Modelos	5 Conexión gas frigorífico	6 Conexión líquido frigorífico
Grupo exterior AWHPR...MR	4,6 y 8 1/2"	1/4"

ALEZIO S COMPACT R32 DE 4,5 A 7,6 KW

BOMBA DE CALOR AIRE/AGUA SPLIT INVERTER



CARACTERÍSTICAS TÉCNICAS

Temperatura límite servicio modo calefacción:
Agua: +18 °C / + 60°C
Aire exterior: -20 °C / +35 °C

Temperatura límite servicio modo refrigeración:
Agua: +7 °C / +25 °C
Aire exterior: +7 °C / +46 °C
Temperatura límite servicio modo refrescamiento:
Agua: +18 °C / + 25 °C
Aire exterior: +7 °C / +46 °C

Circuito calefacción:
Presión máxima servicio: 3 bar
Temperatura límite servicio: 75 °C
Circuito ACS:
Presión máxima servicio: 10 bar
Temperatura límite servicio: 65 °C

ALEZIO S COMPACT R32		4,5 MR	6 MR	8 MR
Clase de eficiencia energética en calefacción (35°C) / ACS		A+++/A+	A+++/A+	A+++/A+
Clase de eficiencia energética en calefacción (55°C) / ACS		A++/A+	A++/A+	A++/A+
SCOP calefacción (35°C/55°C)		4,50 / 3,44	4,52 / 3,38	4,50 / 3,34
SEER frío (18°C/7°C)		8,13 / 4,69	6,49 / 4,01	5,89 / 4,43
SCOP ACS clima medio (perfil de demanda L) (2)		3,19	2,98	2,98
SCOP ACS clima cálido (perfil de demanda L) (2)		3,50	3,40	3,40
Eficiencia energética estacional de calefacción clima medio sin aporte regulación (35°C/55°C)*	%	177 / 135	178 / 132	177 / 131
Eficiencia energética estacional de calefacción clima medio (35°C/55°C) (con sonda exterior suministrada)	%	179 / 137	180 / 134	179 / 133
Eficiencia energética estacional ACS clima medio (perfil de demanda L)	%	133	124	124
Potencia calorífica a +7°C/35°C (1)	kW	4,60	6,40	7,60
COP a +7°C/35°C (1)		5,20	5,00	4,77
Potencia calorífica a -7°C/35°C (1)	kW	2,93	4,65	6,01
COP a -7°C/35°C (1)		3,11	3,09	2,99
Potencia frigorífica a +35°C/+18°C (5)	kW	6	7	7,1
EER a +35°C/+18°C (5)		5,35	5,14	4,88
Potencia frigorífica a +35°C/+7°C (5)	kW	4,5	6,5	6,5
EER a +35°C/+7°C (5)		3,6	3,09	3,02
Volumen máximo de ACS utilizable (V40) (2)	l	250	250	250
Tiempo puesta en temperatura de 10 a 55 °C (2)	h	1h35 min	1h30 min	1h25 min
Perfil de demanda ACS (2)		L	L	L
COP ACS (2)		3,19	2,98	2,98
Potencia sonora módulo exterior (3)	dB(A)	58	58	59
Potencia sonora módulo interior (3)	dB(A)	33	33	33
Caudal nominal de agua ΔT=5 K	m ³ /h	0,79	1,1	1,31
Altura manométrica disponible a caudal nominal ΔT=5K	mbar	620	450	310
Tensión de alimentación unidad exterior	V	230 - mono	230 - mono	230 - mono
Intensidad de arranque	A	5	5	5
Capacidad acumulador ACS	l	177	177	177
Carga fluido frigorífico R32	kg	1,2	1,2	1,2
Equivalencia CO2	tm	0,81	0,81	0,81
Longitud máxima precargada	m	10	10	10
Longitud mín.-máx.**	m	5 - 30	5 - 30	5 - 30
Presión sonora módulo exterior (4)	dB(A)	39	39	41
Presión sonora módulo interior (4)	dB(A)	25	25	25
Peso sin carga unidad exterior	kg	54	54	54
Peso sin carga unidad interior (MIV/depósito/kit)	kg	35 / 101,5 / 7,3	35 / 101,5 / 7,3	35 / 101,5 / 7,3

* Valor certificado según reglamento nº 813/2013

** Desnivel máximo 30 m para todos los modelos

(1) Modo calefacción: temp. aire exterior / temp. agua ida. Prestaciones según EN 14511-2

(2) Ensayo según norma EN 16147

(3) Ensayo según norma EN 12102-1

(4) A 1 metro de distancia (5 m para unidad exterior)

(5) Modo frío: temp. aire exterior / temp. agua ida. Prestaciones según EN 14511-2

PRECIO		4,5 MR	6 MR	8 MR
ALEZIO S COMPACT MR/E R32	Ref.	7792406	7792407	7729408
	€	7636,00	8137,00	8905,00

ALEZIO S COMPACT DE 11,4 A 14,6 KW

BOMBA DE CALOR AIRE/AGUA SPLIT INVERTER

R410A



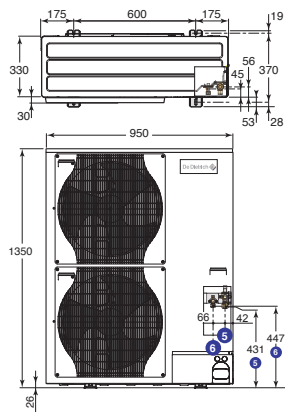
Bomba de calor aire/agua split Inverter triple servicio, calefacción, climatización y ACS mediante acumulador integrado de 177 litros.

- Reversible para suelo radiante refrescante o climatización por fancoils.
- Limitación de corriente de arranque y modulación de compresor gracias a la tecnología INVERTER.
- Unidad exterior compuesta de compresor modulante, evaporador formado por una batería de tubos de cobre con aletas de aluminio, uno o dos ventiladores, depósito antigolpes de líquido y reserva de potencia, válvulas de expansión electrónicas, filtro y presostatos de seguridad de alta presión.
- Módulo interior compuesto de:
 - Cuadro de control DIEMATIC Evolution.
 - Decantador de lodos con filtro magnético.
 - Condensador formado por un intercambiador de placas de inoxidable, botella de desconexión, circulador de calefacción, vaso de expansión de 8 litros, manómetro electrónico, válvula de seguridad, purgador automático y detector de caudal.
- Apoyo mediante resistencia eléctrica integrado.
- Reducida superficie de instalación (551 x 562 mm), altura 2200 mm.
- Bajo nivel sonoro: 40 dB(A).
- Acumulador de agua caliente sanitaria esmaltado de 177 litros con serpentín y protección mediante ánodo de magnesio.
- Kit hidráulico multifunción integrando: llave con filtro, llaves de cierre, válvula de inversión ACS, válvula de seguridad ACS de 7 bar, válvula antirretorno y llave de llenado.
- Suministro: 4 bultos.

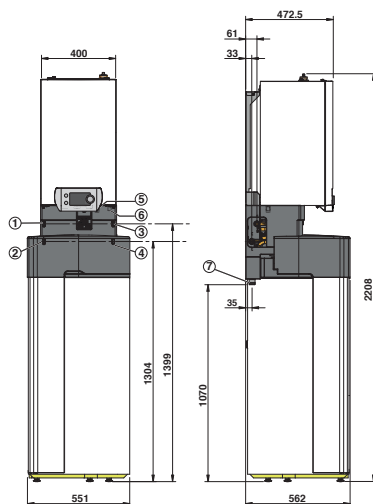
CUADRO DE CONTROL DIEMATIC EVOLUTION



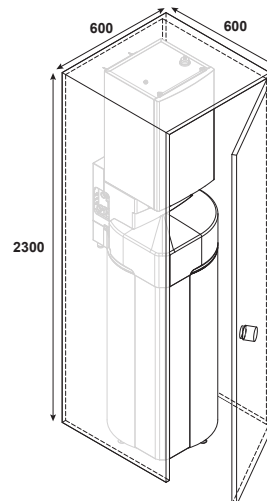
AWHP 11 y 16 TR/MR-2



UNIDAD INTERIOR



INTEGRACIÓN EN UN ARMARIO ESTÁNDAR



① Entrada de agua fría G 3/4"

② Salida ACS G 3/4"

③ Salida de calefacción G 3/4"

④ Retorno de calefacción G 3/4"

⑤ Conexión de gas frigorífico: ver tabla

⑥ Conexión de líquido frigorífico: ver tabla

⑦ Salida evacuación Ø 32 mm

⑤ Conexión gas frigorífico

⑥ Conexión líquido frigorífico

Unidad exterior AWHP ... EM/ET	5/8"	3/8"
Unidad interior	5/8"	3/8"

ALEZIO S COMPACT DE 11,4 A 14,6 KW

BOMBA DE CALOR AIRE/AGUA SPLIT INVERTER



CARACTERÍSTICAS TÉCNICAS

Temperatura límite servicio modo calefacción:
Agua: +18 °C / + 60°C
Aire exterior: -20 °C / +35 °C

Temperatura límite servicio modo refrigeración:
Agua: +7 °C / +25 °C
Aire exterior: +7 °C / +46 °C
Temperatura límite servicio modo refrescamiento:
Agua: +18 °C / + 25 °C
Aire exterior: +7 °C / +46 °C

Circuito calefacción:
Presión máxima servicio: 3 bar
Temperatura límite servicio: 75 °C
Circuito ACS:
Presión máxima servicio: 10 bar
Temperatura límite servicio: 65 °C

ALEZIO S COMPACT		11 MR	11 TR	16 MR	16 TR
Clase de eficiencia energética en calefacción (35°C) / ACS		A+++/A	A+++/A	A+++/A	A+++/A
Clase de eficiencia energética en calefacción (55°C) / ACS		A++/A	A++/A	A+/A	A+/A
SCOP calefacción (35°C/55°C)		4,54/3,20	4,54/3,20	4,45/3,10	4,45/3,10
SEER frío (18°C/7°C)		5,78/4,12	5,78/4,12	4,77/3,72	4,77/3,72
SCOP ACS clima medio (perfil de demanda L) (2)		2,74	2,74	2,57	2,57
SCOP ACS clima cálido (perfil de demanda L) (2)		2,93	2,93	2,95	2,95
Eficiencia energética estacional de calefacción clima medio sin aporte regulación (35°C/55°C)*	%	178/125	178/125	175/121	175/121
Eficiencia energética estacional de calefacción clima medio (35°C/55°C) (con sonda exterior suministrada)	%	180/127	180/127	177/123	177/123
Eficiencia energética estacional ACS clima medio (perfil de demanda L)	%	114	114	105	105
Potencia calorífica a +7°C/35°C (1)	kW	11,39	11,39	14,65	14,65
COP a +7°C/35°C (1)		4,65	4,65	4,22	4,22
Potencia calorífica a -7°C/35°C (1)	kW	8,09	8,09	9,83	9,83
COP a -7°C/35°C (1)		2,88	2,88	2,75	2,75
Potencia frigorífica a +35°C/+18°C (5)	kW	15,49	15,49	18,36	18,36
EER a +35°C/+18°C (5)		3,48	3,48	2,81	2,81
Potencia frigorífica a +35°C/+7°C (5)	kW	10,54	10,54	10,37	10,37
EER a +35°C/+7°C (5)		2,77	2,77	2,89	2,89
Volumen máximo de ACS utilizable (V40) (2)	l	252	252	253	253
Tiempo puesta en temperatura de 10 a 55 °C (2)	h	1h49 min	1h49 min	1h38 min	1h38 min
Perfil de demanda ACS (2)		L	L	L	L
COP ACS (2)		2,74	2,74	2,57	2,57
Potencia sonora módulo exterior (3)	dB(A)	69	69	69	69
Potencia sonora módulo interior (3)	dB(A)	40	40	40	40
Caudal nominal de agua ΔT=5 K	m ³ /h	1,96	1,96	2,52	2,52
Altura manométrica disponible a caudal nominal ΔT=5K	mbar	110	110	-	-
Tensión de alimentación unidad exterior	V	230 ~ mono	400 ~ trif	230 ~ mono	400 ~ trif
Intensidad de arranque	A	5	3	6	3
Capacidad acumulador ACS	l	177	177	177	177
Carga fluido frigorífico R410A	kg	4,6	4,6	4,6	4,6
Equivalencia CO2	tm	9,6	9,6	9,6	9,6
Longitud máxima precargada	m	10	10	10	10
Longitud mín.-máx.**	m	2 - 75	2 - 75	2 - 75	2 - 75
Presión sonora módulo exterior (4)	dB(A)	47	47	46	46
Presión sonora módulo interior (4)	dB(A)	32	32	32	32
Peso sin carga unidad exterior	kg	118	118	130	130
Peso sin carga unidad interior (MIV/depósito/kit)	kg	37/101,5/7,3	37/101,5/7,3	37/101,5/7,3	37/101,5/7,3

* Valor certificado según reglamento nº 813/2013

** Desnivel máximo 30 m para todos los modelos

(1) Modo calefacción: temp. aire exterior / temp. agua ida. Prestaciones según EN 14511-2

(2) Ensayo según norma EN 16147

(3) Ensayo según norma EN 12102-1

(4) A 1 metro de distancia (5 m para unidad exterior)

(5) Modo frío: temp. aire exterior / temp. agua ida. Prestaciones según EN 14511-2

PRECIO		11 MR	11 TR	16 MR	16 TR
ALEZIO S COMPACT...MR/TR EM/ET	Ref.	7723484	7723485	7723486	7723487
	€	9811,00	10229,00	11711,00	12228,00
ALEZIO S COMPACT...MR/TR EMI/ETI	Ref.	7723491	7723492	7723493	7723494
	€	10324,00	10742,00	12224,00	12741,00

Descripción de las versiones ALEZIO S COMPACT:

EM/ET: Versión monofásica/trifásica con apoyo eléctrico y sin aislamiento (suelo radiante-refrescante)











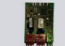

EMI/ETI: Versión monofásica/trifásica con apoyo eléctrico y con aislamiento (fan coils)

ALEZIO S COMPACT DE 4,6 A 14,6 KW

BOMBA DE CALOR AIRE/AGUA SPLIT INVERTER


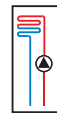
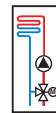

REF.	DENOMINACIÓN	BULTO	PRECIO (€)
ACCESORIOS			
Soporte fijación mural unidad exterior			
	100011222 • AWHP 4,5, 6 y 8 MR...	EH95	187,00
	100018409 • AWHP 11 y 16 MR/TR...	EH250	187,00
	100012533 Soporte fijación unidad exterior en suelo	EH112	53,00
	7694974 Soporte de caucho montaje unidad exterior en suelo	EH879	130,00
	7791636 Kit tubos frigoríficos flexibles Alezio S Compact R32 (**)	HK439	362,00
	7680473 Kit tubos frigoríficos flexible Alezio S Compact (*)	EH725	394,00
	100008841 Depósito de inercia B 80 T (80 l)	EH85	667,00
	100004415 Depósito de inercia B 150 T (150 l)	EH60	867,00
	7749498 Kit circulador suplementario 11 y 16 kW		240,00
	7746242 Válvula diferencial	HK150	64,00
	7746192 Separador hidráulico 25 l	HK146	445,00
	7636899 Kit silenciador módulo exterior (*)	EH572	15,00
	7727910 Kit desagüe unidad exterior 4,5-8 kW		19,00
	7727908 Kit desagüe unidad exterior 11-27 kW		31,00
	7746307 Kit hidráulico segundo circuito mezclador montaje externo	HK152	791,00
	7713456 Ánodo de corriente inducida (S COMPACT) (*)	AJ173	228,00

(*) Solo para Alezio S Compact
 (**) Solo para Alezio S Compact R32

REF.	DENOMINACIÓN	BULTO	PRECIO (€)
ACCESORIOS DE REGULACIÓN			
Termostatos ambiente modulantes WiFi:			
	7691375 • Modulante WiFi SMART TC° R-BUS (cable)	AD324	195,00
	7905529 • Termostato ambiente modulante WiFi SMART CDI RF (inalámbrico). Incluye unidad ambiente con soporte y módulo de comunicación WiFi GTWiOT.		265,00
	7900088 • Termostato ambiente modulante WiFi SMART CDI RF para segundo circuito (inalámbrico). Incluye unidad ambiente con soporte.		125,00
Termostatos ambiente on/off:			
	88017859 • No programable	AD140	44,00
	7768817 • Programable (cable y batería)	AD337	132,00
	7768818 • Programable (inalámbrico)	AD338	237,00
	7774421 • Programable (cable, 230 V)	AD345	95,00
	7624902 Kit de conexión termostato de seguridad suelo radiante	HA255	26,00
	7789286 Kit regulación circuito mezclador Alezio S R32 (**)	HK416	160,00
	7683828 Kit regulación circuito mezclador Alezio S (*)	EH783	160,00
	7789521 Kit control maniobra frío/calor 1 zona montaje interno (**)	HK417	120,00
	7725944 Kit control maniobra frío/calor 2 zonas	-	200,00

(*) Solo para Alezio S Compact
 (**) Solo para Alezio S Compact R32

SELECCIÓN DE ACCESORIOS DE REGULACIÓN

Tipo de circuito				
	ACS	directo	válvula	directo + 1 mezcla
Alezio S Compact	de fábrica	de fábrica	EH783	EH783
Alezio S Compact R32	de fábrica	de fábrica	HK416	HK416

(*) Solo para Alezio S Compact
 (**) Solo para Alezio S Compact R32

ALEZIO S COMPACT DE 4,6 A 14,6 KW

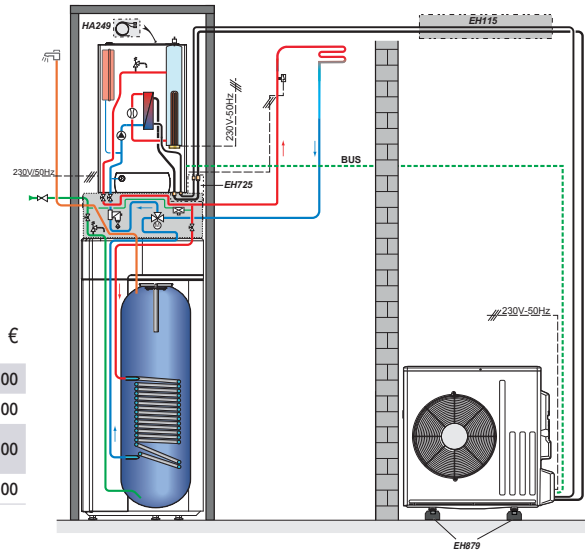
BOMBA DE CALOR AIRE/AGUA SPLIT INVERTER

Alezio S Compact 11 MR/EM

- Configuración integrada en armario de 600 x 600 mm

DESCRIPCIÓN

	BULTO	REF.	€
Alezio S Compact 11 MR/EM	-	7723484	9811,00
Kit tubos frigoríficos flexibles	EH725	7680473	394,00
Kit de conexión termostato de seguridad suelo radiante	HA255	7624902	26,00
Soporte de caucho para montaje unidad exterior en suelo	EH879	7694974	130,00



STRATEO R32 4,6 A 7,6 KW

BOMBA DE CALOR AIRE/AGUA SPLIT INVERTER



Producto

- Reducido de tiempo en instalación: solución totalmente equipada.
- Instalación simplificada: plantilla de conexión hidráulica patentada incluyendo todas las conexiones en un solo módulo.
- Accesibilidad optimizada: Todos los componentes son accesibles desde la parte frontal, facilitando el mantenimiento.
- Diseño compacto: Con solo 590 mm de ancho, se adapta perfectamente a un armario de dimensiones estándar.
- Avanzada regulación Diematic Evolution de manejo fácil e intuitivo.

- Triple servicio con elevadas prestaciones.
- Acumulador de 190 litros de acero esmaltado.
- Plantilla de conexiones hidráulicas patentada.





Ventajas

- Fácil integración
- Confort en ACS
- Confort todo el año
- Facilidad de uso
- Ahorro

Integración en un armario de dimensiones estándar y muy reducido nivel sonoro.

Confort en ACS garantizado gracias al acumulador de 190 litros.

Funcionamiento reversible para calefacción y producción de frío.

Control a distancia mediante la aplicación De Dietrich Smart, compatible con termostatos Smart TC°/Smart CDI.



Elevado rendimiento traducido en una importante reducción de la factura energética.

Bomba de calor Strateo. La aerotermia inteligente.

Strateo es la solución inteligente de bomba de calor aire/agua diseñada para ahorrar: elevadas prestaciones, reducido tiempo de instalación, diseño compacto y una regulación avanzada para una gestión eficiente de la instalación.

STRATEO R32 DE 4,6 A 7,6 KW

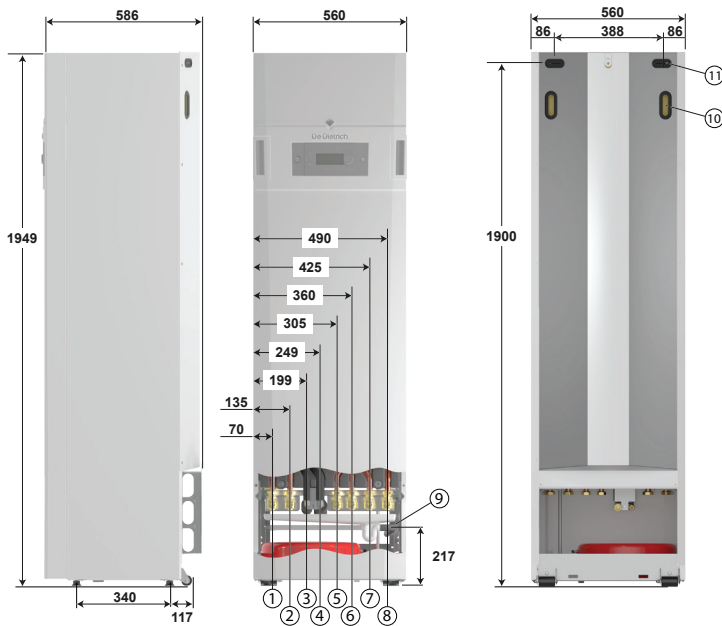
BOMBA DE CALOR AIRE/AGUA SPLIT INVERTER



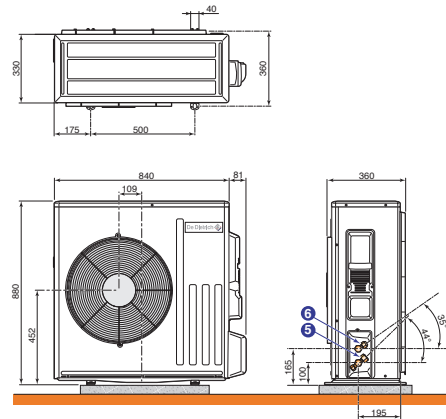
Bomba de calor aire/agua split Inverter con plantilla de conexiones hidráulicas y triple servicio, calefacción, climatización y ACS mediante acumulador integrado de 190 litros.

- Limitación de corriente de arranque y modulación de compresor gracias a la tecnología INVERTER.
- Unidad exterior compuesta de compresor modulante, intercambiador constituido por una batería de tubos de cobre con aletas de aluminio, ventilador helicoidal, botella antigolpes de líquido y reserva de potencia, válvulas electrónicas, filtro y presostatos de seguridad.
- Módulo interior compuesto por cuadro de control Diematic Evolution, condensador constituido por intercambiador de placas de acero inoxidable, circulador de calefacción, resistencia de apoyo de 3 kW, vaso de expansión de 12 litros, caudalímetro y sensor de presión, válvula de seguridad de ACS de 7 bar, válvula de seguridad de calefacción de 3 bar, válvula de inversión calefacción-ACS, desconector, válvula termostática, purgador automático, sonda exterior y filtro magnético.
- Acumulador de agua caliente sanitaria en acero esmaltado de 190 litros con racores dieléctricos de serie y sistema de protección anticorrosión.
- Plantilla de conexiones hidráulicas incluyendo llaves de cierre, válvula antirretorno en la entrada de agua fría, colector de recogida de condensados y descarga de válvulas de seguridad y sifón.
- Regulación Diematic Evolution prevista de serie para un circuito directo, ampliable en opción para un segundo circuito mezclador.
- Ayuda a la puesta en marcha mediante la aplicación exclusiva De Dietrich START en comunicación Bluetooth.
- Suministro: 3 bultos.

UNIDAD INTERIOR



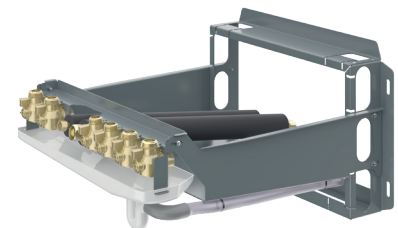
UNIDAD EXTERIOR AWHPR 4, 6, 8 MR



- ① Retorno segundo circuito (opcional) G1"
- ② Ida segundo circuito (opcional) G1"
- ③ Conexión líquido frigorífico 1/4" flare
- ④ Conexión gas frigorífico 1/2" flare
- ⑤ Salida agua caliente sanitaria ø R3/4"
- ⑥ Entrada agua fría ø R3/4"
- ⑦ Ida calefacción G1"
- ⑧ Retorno calefacción G1"
- ⑨ Salida evacuación condensados ø.32 mm
- ⑩ Asidero
- ⑪ Salida cables

	Modelos	⑤ Conexión gas frigorífico	⑥ Conexión líquido frigorífico
Grupo exterior AWHPR...MR	4,6 y 8	1/2"	1/4"

PLANTILLA HIDRÁULICA DE MONTAJE



CARACTERÍSTICAS TÉCNICAS

Temperatura límite servicio modo calefacción:
Agua: +18 °C / + 60°C
Aire exterior: -20 °C / +35 °C

Temperatura límite servicio modo refrigeración:
Agua: +7 °C / +25 °C
Aire exterior: +10 °C / +46 °C
Temperatura límite servicio modo refrescamiento:
Agua: +18 °C / + 25 °C
Aire exterior: +10 °C / +46 °C

Circuito calefacción:
Presión máxima servicio: 3 bar
Temperatura límite servicio: 75 °C
Circuito ACS:
Presión máxima servicio: 10 bar
Temperatura límite servicio: 65 °C

	STRATEO R32	4,5 MR/E	6 MR/E	8 MR/E
Clase eficiencia energética calefacción (35°C)/ACS		A+++/A+	A+++/A+	A+++/A+
Clase eficiencia energética calefacción (55°C)/ACS		A++/A+	A++/A+	A++/A+
SCOP calefacción (35 °C/55 °C)		4,48/3,43	4,5/3,37	4,48/3,21
SEER frío (18°C/7°C)		8,02/4,64	5,99/3,95	5,82/4,32
SCOP ACS clima medio (perfil de demanda L) (2)		3,3	3,2	2,85
SCOP ACS clima cálido (perfil de demanda L) (2)		4,0	3,5	3,4
Eficiencia energética estacional calefacción clima medio (35°C/55°C) *	%	176/134	177/132	176/125
Eficiencia energética estacional calefacción clima medio (35°C/55°C) (con sonda exterior suministrada)	%	178/136	179/134	178/127
Eficiencia energética estacional ACS (perfil de demanda M/L)	%	139	135	120
Potencia calorífica a +7°C/35°C (1)	kW	4,6	6,4	7,6
COP a +7°C/35°C (1)		5,2	5	4,57
Potencia calorífica a -7°C/35°C (1)	kW	2,93	4,11	6,13
COP a -7°C/35°C (1)		3,11	2,87	3,2
Potencia frigorífica a +35°C/+18°C (5)	kW	6,0	7,0	7,1
EER a +35°C/+18°C (5)		5,35	4,88	4,88
Potencia frigorífica a +35°C/+7°C (5)	kW	4,5	6,5	6,5
EER a +35°C/+7°C (5)		3,6	2,83	2,79
Volumen máximo de ACS utilizable (V40) (2)	l	279	277	278
Tiempo puesta en temperatura de 10 a 55 °C (2)	h	1h35 min	1h35 min	1h25 min
Perfil de demanda ACS (2)		L	L	L
COP ACS (2)		3,3	3,2	2,85
Potencia sonora módulo exterior (3)	dB(A)	58	58	59
Potencia sonora módulo interior (3)	dB(A)	32	34	36
Caudal nominal de agua ΔT=5 K	m ³ /h	0,79	1,10	1,31
Altura manométrica disponible a caudal nominal ΔT=5K	mbar	650	550	300
Tensión de alimentación unidad exterior	V	230 ~ mono	230 ~ mono	230 ~ mono
Intensidad de arranque	A	5	5	5
Capacidad acumulador ACS	l	190	190	190
Carga fluido frigorífico R32	kg	1,2	1,2	1,2
Equivalencia CO2	tm	0,81	0,81	0,81
Longitud máxima precargada	m	10	10	10
Longitud min.-máx.**	m	5 - 30	5 - 30	5 - 30
Presión sonora módulo exterior (4)	dB(A)	36	36	37
Presión sonora módulo interior (4)	dB(A)	24	26	28
Peso sin carga unidad exterior	kg	54	54	54
Peso sin carga unidad interior (MIC/plantilla)	kg	173/13,3	173/13,3	173/13,3

* Valor certificado según reglamento nº 813/2013

** Desnivel máximo 30 m para todos los modelos

(1) Modo calefacción: temp. aire exterior / temp. agua ida. Prestaciones según EN 14511-2

(2) Ensayo según norma EN 16147

(3) Ensayo según norma EN 12102-1

(4) A 1 metro de distancia (5 m para unidad exterior)

(5) Modo frío: temp. aire exterior / temp. agua ida. Prestaciones según EN 14511-2

PRECIO		4,5 MR/E	6 MR/E	8 MR/E
Strateo MR/E R32	Ref.	7773965	7773966	7773967
	€	8288,00	8789,00	9557,00


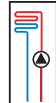
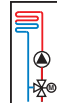
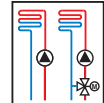
STRATEO R32 DE 4,6 A 7,6 KW

BOMBA DE CALOR AIRE/AGUA SPLIT INVERTER

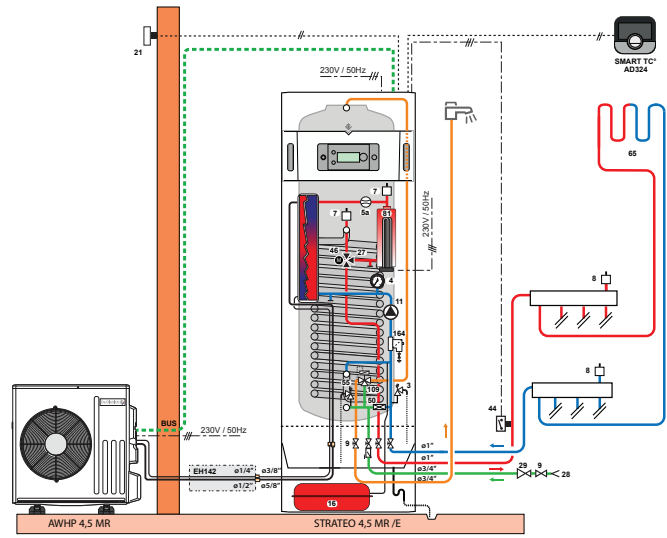
REF.	DENOMINACIÓN	BULTO	PRECIO (€)
ACCESORIOS			
	100011222 Soporte fijación mural unidad exterior	EH95	187,00
	100012533 Soporte montaje unidad exterior en el suelo	EH112	53,00
	7694974 Soporte de caucho montaje unidad exterior en el suelo	EH879	130,00
	7726776 Kit tubos de conexión plantilla montaje	EH920	485,00
	7687189 Bomba evacuación de condensados	EH860	207,00
	100008841 Depósito de inercia 80 l B 80 T	EH85	667,00
	100004415 Depósito de inercia 160 l B 150 T	EH60	867,00
	7717436 Kit hidráulico segundo circuito mezclador	EH917	749,00
	7746242 Válvula diferencial	HK150	64,00
	7746192 Separador hidráulico 25 l	HK146	445,00
	7727910 Kit desagüe unidad exterior 4,5-6 kW		19,00
	7727908 Kit desagüe unidad exterior 8-27 kW		31,00

REF.	DENOMINACIÓN	BULTO	PRECIO (€)
ACCESORIOS DE REGULACIÓN			
Termostatos ambiente modulantes WiFi:			
	7691375 • Modulante WiFi SMART TC° R-BUS (cable)	AD324	195,00
	7905529 • Termostato ambiente modulante WiFi SMART CDI RF (inalámbrico). Incluye unidad ambiente con soporte y módulo de comunicación WiFi GTWIoT.		265,00
	7900088 • Termostato ambiente modulante WiFi SMART CDI RF para segundo circuito (inalámbrico). Incluye unidad ambiente con soporte.		125,00
Termostatos ambiente on/off:			
	88017859 • No programable	AD140	44,00
	7768817 • Programable (cable y batería)	AD337	132,00
	7768818 • Programable (inalámbrico)	AD338	237,00
	7774421 • Programable (cable, 230 V)	AD345	95,00
	7726492 Kit regulación segundo circuito Strateo	EH916	120,00
	7636899 Kit silenciador unidad exterior	EH572	15,00
	7624902 Kit conexión termostato seguridad suelo radiante	HA255	26,00
	7622433 Kit sonda humedad (0-10 V)	HZ64	538,00
	100019114 Kit sonda humedad (On-Off)	HK27	239,00
	7717499 Kit solar Strateo	EH919	629,00
	7725944 Kit control maniobra frío/calor 2 zonas		200,00

SELECCIÓN DE ACCESORIOS DE REGULACIÓN

Tipo de circuito				
	ACS	directo	válvula	directo + 1 mezcla
Strateo R32	de fábrica	de fábrica	EH916	EH916

STRATEO R32
STRATEO 4,5 MR/E

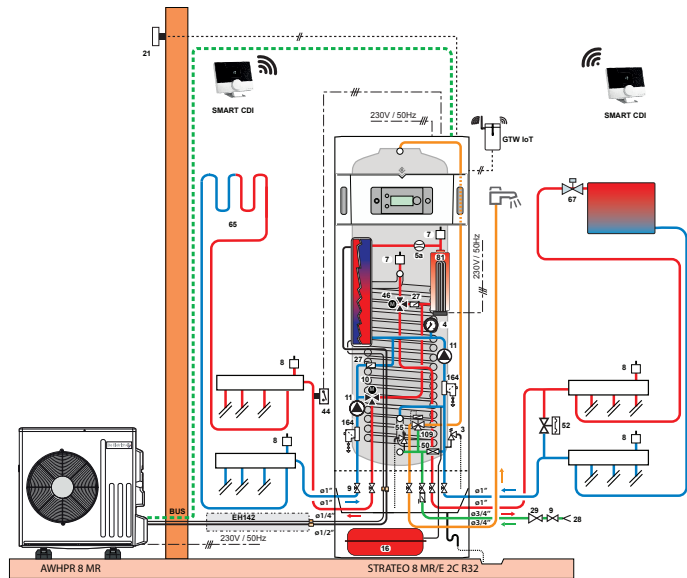


- 1 circuito de suelo radiante/refrescante

DESCRIPCIÓN

	BULTO	REF.	€
Bomba de calor STRATEO R32 4,5 MR/E	-	7773965	8288,00
Accesorios opcionales			
Termostato ambiente modulante WIFI SMART TC° R-BUS (cable)	AD324	7691375	195,00
Kit conexión termostato seguridad suelo radiante	HA255	7624902	26,00
Soporte de caucho montaje unidad exterior en el suelo	EH879	7694974	130,00

STRATEO R32
STRATEO 8 MR/E



- 1 circuito directo de radiadores
- 1 circuito de suelo radiante con válvula mezcladora

DESCRIPCIÓN

	BULTO	REF.	€
Bomba de calor STRATEO R32 8 MR/E	-	7773967	9557,00
Kit hidráulico segundo circuito mezclador Strateo	EH917	7717436	749,00
Kit regulación segundo circuito Strateo	EH916	7726492	120,00
Accesorios opcionales			
Termostato ambiente modulante WIFI SMART CDI RF (inalámbrico)		7905529	265,00
Termostato ambiente modulante WIFI SMART CDI RF (inalámbrico) para segundo circuito		7900088	125,00
Kit conexión termostato seguridad suelo radiante	HA255	7624902	26,00
Válvula diferencial	HK150	7746242	64,00
Soporte caucho montaje unidad exterior en el suelo	EH879	7694974	130,00

HPI-S DE 8,26 A 24,4 KW

BOMBA DE CALOR AIRE/AGUA SPLIT INVERTER



Producto

- Polivalente: gestión de múltiples circuitos para responder a las necesidades de cualquier instalación: calefacción, ACS, piscina, refrigeración-refrescamiento...
 - Avanzada regulación Diematic Evolution de manejo fácil e intuitivo.
 - Solución multienergía compatible con sistemas solares o caldera de apoyo.
 - Solución idónea en renovación.
- Depósito separador de 40 litros patentado De Dietrich.
 - Posibilidad de gestión de hasta 8 bombas de calor en cascada.
 - Amplia gama hasta 24 kW.



HASTA





Ventajas

- Confort todo el año
- Facilidad de uso
- Ahorro
- Mayores prestaciones

Funcionamiento reversible para calefacción y producción de frío.

Control a distancia mediante la aplicación De Dietrich Smart, compatible con termostatos Smart TC°/Smart CDI.



Elevado rendimiento traducido en una importante reducción de la factura energética.

Gestión de múltiples circuitos en una única regulación.



HPI-S. Máxima potencia y confort; fiabilidad garantizada.

La eficiente regulación Diematic Evolution combinada con el separador de 40 litros integrado garantizan unas elevadas prestaciones y una larga vida útil de la bomba de calor.

Una tecnología adaptada a cualquier instalación existente.



HPI S DE 8,26 A 24,4 KW

BOMBA DE CALOR AIRE/AGUA SPLIT INVERTER

R410A



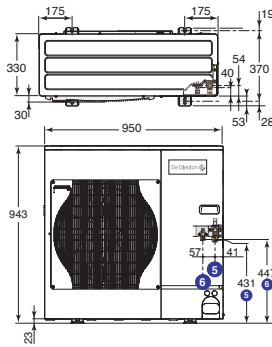
CUADRO DE CONTROL
DIEMATIC EVOLUTION



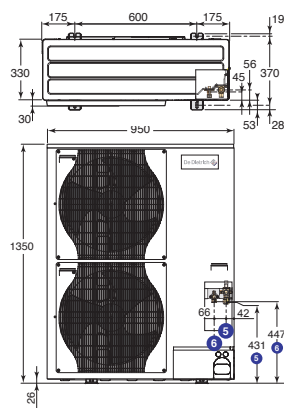
Bomba de calor aire/agua split Inverter doble servicio, calefacción y climatización (posibilidad de producción de ACS mediante acumulador externo).

- Funcionamiento a una temperatura exterior de hasta -20°C.
- Reversible para calefacción y suelo refrescante +18°C (refrigeración + 7°C por fancoils con opción « kit aislamiento modo frío »).
- Mayor ahorro de energía con la solución multienergía gracias a la función híbrida integrada.
- Alimentación monofásica para los modelos MR o trifásica para los modelos TR.
- Unidad exterior compuesta por:
 - Compresor modulante de tipo Twin Rotary y Scroll (tecnología DC Inverter) con un COP de hasta 4,3 a +7/+35°C.
 - Evaporador compuesto por una batería de tubos de cobre y aletas aluminio.
 - Uno o dos ventiladores helicoidales de velocidad variable para un funcionamiento silencioso.
 - Botella contra golpes de ariete y de reserva de potencia.
 - Válvulas de expansión electrónicas, filtro deshidratador, presostatos de seguridad AP.
 - Limitación de la corriente de arranque.
 - Desescarche optimizado.
- Módulo hidráulico interior MIT-S compuesto por:
 - Cuadro de control DIEMATIC Evolution con regulación electrónica programable en función de la temperatura exterior, con comunicación BUS con el grupo exterior.
 - Instalación posible en cascada de 2 a 8 bombas de calor.
 - Condensador compuesto por un intercambiador de placas de acero inoxidable.
 - Un decantador de lodos con filtro magnético.
 - Botella de desconexión de 40 litros.
 - Bomba de calefacción modulante con índice de eficiencia energética EEI < 0,23, vaso de expansión de 10 litros.
 - Manómetro electrónico, válvula de seguridad, purgador automático, caudalímetro.
 - Filtro + válvula de aislamiento integrados.
- 2 módulos disponibles:
 - MIT-S/E...: apoyo mediante resistencia eléctrica integrada: conexión monofásica de 2 ó 6 kW o conexión trifásica de 4 ó 12 kW.
 - MIT-S/H...: apoyo hidráulico mediante caldera.
- Ayuda a la puesta en marcha mediante la aplicación exclusiva De Dietrich START en comunicación Bluetooth.
- Suministro: 2 ó 3 bultos.

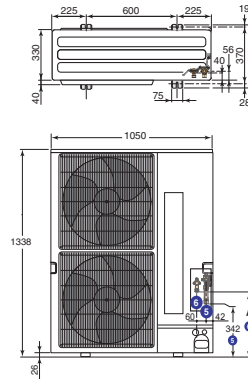
AWHP 8 MR-2



AWHP 11 Y 16 TR-2

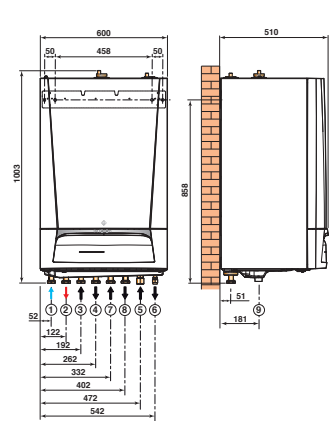


AWHP 22 Y 27 TR-2



HPI S	A (mm)
22 TR-2	450
27 TR-2	424

MIT-S



- 1 2 Retorno/Ida circuito válvula 3 vías Ø G 1" (con kit opcional Hk21 o Hk22)
- 3 Retorno circuito directo Ø G 1"
- 4 Ida circuito directo Ø G 1"
- 5 Conexión gas frigorífico:
- 6 Conexión fluido frigorífico:
- 7 Conexión impulsión caldera Ø G 1" (únicamente MIT-S/H)
- 8 Conexión retorno caldera Ø G 1" (únicamente MIT-S/H)
- 9 Vaciado ø 34 mm ext. (para tubo PVC Ø 40 mm)

Modelo	5 Conexión gas frigorífico	6 Conexión líquido frigorífico
Unidad exterior AWHP ... MR/TR		
8 a 16	5/8"	3/8"
22	3/4" + racor 3/4" - 1" suministrado	3/8" + racor 3/8" - 1/2" suministrado
27	3/4" + racor 3/4" - 1" suministrado	1/2"
Unidad interior		
8 a 16 kW	5/8"	3/8"
22 y 27 kW	3/4" + racor 3/4" - 1" suministrado	1/2"

* Para los modelos 22 y 27 kW, si la conexión de gas se efectúa en 3/4" en lugar de 1", la distancia se limita a 20 m y la capacidad de refrigeración se reduce a un 80% (a 20 m) de la potencia nominal.

CARACTERÍSTICAS TÉCNICAS

Temp. límite de servicio en modo calefacción:
 Agua: + 18°C/+ 60°C
 Aire exterior: - 20°C/+ 35°C

Temp. límite de utilización en modo frío:
 Agua: + 18°C/+ 25°C (modo refrescamiento)
 + 7°C/+ 25°C (modo refrigeración para fancoils con kit aislamiento)

Aire exterior: + 7°C/+ 46°C
 Presión máxima de servicio: 3 bar

	HPI S	8 MR	11 MR	11 TR	16 MR	16 TR	22 TR	27 TR
Clase de eficiencia energética en calefacción (35°C)	A+++	A+++	A+++	A+++	A+++	A+++	A++	A++
Clase de eficiencia energética en calefacción (55°C)	A++	A++	A++	A++	A+	A+	A+	A+
SCOP calefacción (35°C/55°C)	4,52/3,29	4,54/3,2	4,54/3,2	4,54/3,2	4,45/3,1	4,45/3,1	3,89/2,92	3,86/2,87
SEER frío (18°C/7°C)	5,34/4,11	5,78/4,12	5,78/4,12	5,78/4,12	4,77/3,72	4,77/3,72	3,63	3,58
Eficiencia energética estacional de calefacción clima medio sin aporte regulación (35°C/55°C)*	%	161/129	178/125	178/125	175/121	175/121	153/114	151/112
Eficiencia energética estacional de calefacción clima medio (35°C/55°C) (con sonda exterior suministrada)	%	163/131	180/127	180/127	177/123	177/123	155/116	153/114
Potencia calorífica a +7°C/35°C (1)	kW	8,26	10,56	10,56	14,19	14,19	21,70	24,40
COP a +7°C/35°C (1)		4,27	4,18	4,18	4,22	4,22	3,96	3,80
Potencia calorífica a -7°C/35°C (1)	kW	5,60	8,09	8,09	9,83	9,83	13,81	13,80
COP a -7°C/35°C (1)		2,70	2,88	2,88	2,75	2,75	2,59	2,26
Potencia frigorífica a +35°C/+18°C (5)	kW	10,29	15,49	15,49	18,36	18,36	23,23	23,52
EER a +35°C/+18°C (5)		3,15	3,48	3,48	2,81	2,81	2,88	2,85
Potencia frigorífica a +35°C/+7°C (5)	kW	6,65	10,54	10,54	10,37	10,37	12,13	14,07
EER a +35°C/+7°C (5)		3,00	2,77	2,77	2,89	2,89	2,80	2,82
Potencia sonora módulo exterior (3)	dB(A)	65	69	69	69	69	77	77
Potencia sonora módulo interior (3)	dB(A)	51	51	51	51	51	43	43
Caudal nominal de agua ΔT=5 K	m ³ /h	1,42	1,82	1,82	2,44	2,44	3,73	4,20
Altura manométrica disponible a caudal nominal ΔT=5K	mbar	495	395	395	215	215	-	-
Tensión de alimentación unidad exterior	V	230 ~ mono	230 ~ mono	400 ~ trif	230 ~ mono	400 ~ trif	400 ~ trif	400 ~ trif
Intensidad de arranque	A	5	5	3	6	3		
Carga fluido frigorífico R410A	kg	3,2	4,6	4,6	4,6	4,6	7,1	7,7
Equivalencia CO2	tm	6,68	9,6	9,6	9,6	9,6	14,82	16,08
Longitud máxima precargada	m	10	10	10	10	10	20	20
Longitud mín.-máx.**	m	2 - 40	2 - 75	2 - 75	2 - 75	2 - 75	2 - 80	2 - 80
Presión sonora módulo exterior (4)	dB(A)	43	47	47	46	46	55	55
Presión sonora módulo interior (4)	dB(A)	43	43	43	43	43	35	35
Peso sin carga unidad exterior	kg	75	118	118	130	130	135	141
Peso sin carga unidad interior	kg	59	66	66	66	66	66	66

* Valor certificado según reglamento n° 813/2013

(1) Modo calefacción: temp. aire exterior / temp. agua ida. Prestaciones según EN 14511-2

(2) Perfil de demanda según EN 16147

(3) Ensayo según norma EN 12102-1

(4) A 1 metro de distancia (5 m para unidad exterior)

(5) Modo frío: temp. aire exterior / temp. agua ida. Prestaciones según EN 14511-2

PRECIO		8 MR	11 MR	11 TR	16 MR	16 TR	22 TR	27 TR
HPI-S...MR/TR EM/ET	Ref.	7746958	7746960	7746962	7746964	7746966	7746968	7746970
	€	8954,00	9840,00	10258,00	11740,00	12257,00	14501,00	15270,00
HPI-S...MR/TR H	Ref.	7746957	7746959	7746961	7746963	7746965	7746967	7746969
	€	8276,00	9265,00	9683,00	11165,00	11682,00	14132,00	14901,00

Descripción de las versiones HPI-S:



EM/ET: Versión monofásica/trifásica con apoyo eléctrico y sin aislamiento (suelo radiante-refrescante)

MR/TR H: Versión monofásica/trifásica con apoyo hidráulico y sin aislamiento (suelo radiante-refrescante)















HPI S DE 8,26 A 24,4 KW

BOMBA DE CALOR AIRE/AGUA SPLIT INVERTER


REF.	DENOMINACIÓN	BULTO	PRECIO (€)
ACCESORIOS			
	100011222 Soporte fijación mural unidad exterior 8 MR	EH95	187,00
	100018409 Soporte fijación mural unidad exterior 11 a 27 MR/TR	EH250	187,00
	100012533 Soporte fijación unidad exterior en suelo	EH112	53,00
	7694974 Soporte de caucho montaje unidad exterior en suelo	EH879	130,00
	100008841 Depósito de inercia B 80 T (80 l)	EH85	667,00
	100004415 Depósito de inercia B 150 T (150 l)	EH60	867,00
	7681480 Kit sistema llenado inteligente	EH726	579,00
	7745429 Kit sustitución circulador interno HPI-S		86,00
	7746242 Válvula diferencial	HK150	64,00
	7688755 Kit silenciador módulo exterior	EH829	139,00
	7727910 Kit desagüe unidad exterior 8 kW		19,00
	7727908 Kit desagüe unidad exterior 11-27 kW		31,00
	100018411 Kit aislamiento válvula mezcladora interna modo refrigeración por fancoils (para kit HK21)	HK25	181,00
	7682396 Kit aislamiento tubos unidad interior para modo refrigeración por fancoils (aislamiento válvula mezcladora no incluido)	EH811	212,00

REF.	DENOMINACIÓN	BULTO	PRECIO (€)
ACCESORIOS HIDRÁULICOS			
	100017830 Kit hidráulico montaje interno con válvula mezcladora y sonda	HK21	782,00
	100017832 Kit hidráulico montaje interno (montaje válvula mezcladora externa)	HK22	173,00

REF.	DENOMINACIÓN	BULTO	PRECIO (€)
ACCESORIOS PRODUCCIÓN ACS			
	7684175 Kit válvula de inversión calefacción/ ACS (sonda no incluida)	EH812	269,00
	100015468 Kit conexión BPB/BLC / Bomba de calor	EH149	124,00

REF.	DENOMINACIÓN	BULTO	PRECIO (€)
ACCESORIOS DE REGULACIÓN			
Termostatos ambiente modulantes WiFi:			
	7691375 • Modulante WiFi SMART TC° R-BUS (cable)	AD324	195,00
	7905529 • Termostato ambiente modulante WiFi SMART CDI RF (inalámbrico). Incluye unidad ambiente con soporte y módulo de comunicación WiFi GTWiOT.		265,00
	7900088 • Termostato ambiente modulante WiFi SMART CDI RF para segundo circuito (inalámbrico). Incluye unidad ambiente con soporte.		125,00
Termostatos ambiente on/off:			
	88017859 • No programable	AD140	44,00
	7768817 • Programable (cable y batería)	AD337	132,00
	7768818 • Programable (inalámbrico)	AD338	237,00
	7774421 • Programable (cable, 230 V)	AD345	95,00
	100013304 Kit regulación circuito mezclador con sonda de ida (2,5 m)	AD249	159,00
	88017017 Sonda de impulsión válvula mezcladora	AD199	56,00
	100000030 Sonda agua caliente sanitaria (5 m)	AD212	50,00
	100013305 Sonda sistema (cascada, depósito inercia) (5 m)	AD250	30,00
	100019114 Kit sonda de humedad on-off	HK27	239,00
	7622433 Kit sonda humedad 0-10 V	HZ64	538,00
	7725944 Kit control maniobra frío/calor 2 zonas		200,00
	7663561 Cable S-BUS (12 m)	AD309	45,00
	7663618 Cable S-BUS (1,5 m)	AD308	25,00
	7688305 Terminales de S-Bus	AD321	10,00

SELECCIÓN DE ACCESORIOS DE REGULACIÓN

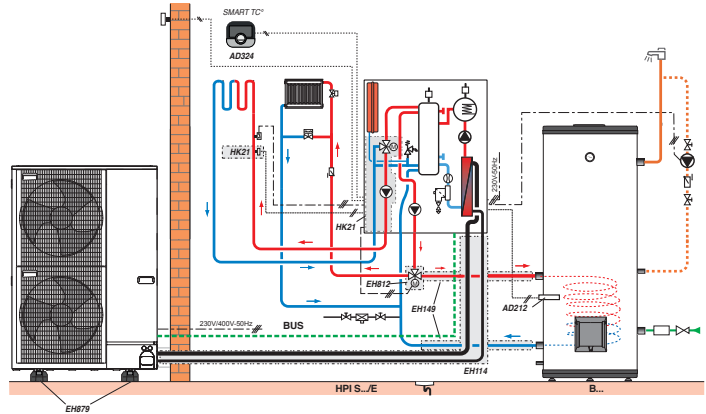
Tipo de circuito	ACS	1 o 2 directo	mezcla	directo + 1 mezcla	2 x válvula	directo + 2 x mezcla	3 x mezcla
 Cuadro de control DIEMATIC Evolution	HPI S 1 x AD212	de fábrica	1 x AD199	1 x AD199	2 x AD199	1 x AD199 + 1 x AD249	2 x AD199 + 1 x AD249

HPI S DE 8,26 A 24,4 KW

BOMBA DE CALOR AIRE/AGUA SPLIT INVERTER

HPI S 11 MR/EM

- 1 circuito directo
- 1 circuito suelo radiante con válvula mezcladora
- 1 acumulador ACS independiente



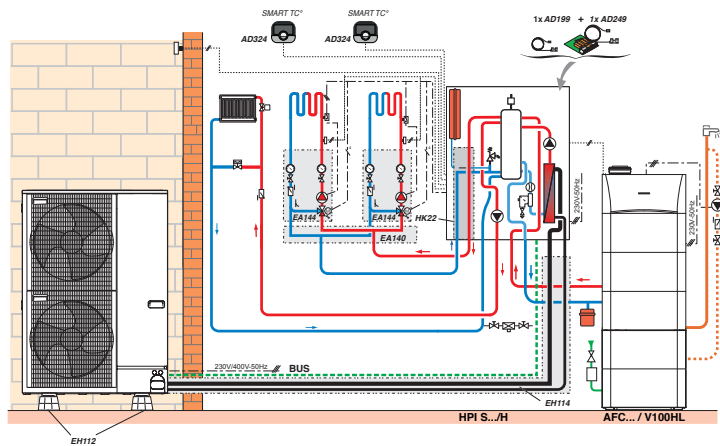
DESCRIPCIÓN

	BULTO	REF.	€
Bomba de calor HPI S 11 MR/EM	-	7746960	9840,00
Kit hidráulico montaje interno con válvula mezcladora y sonda	HK21	100017830	782,00
Acumulador BPB 300	EC611	100018095	1961,00
Kit válvula inversión calefacción/ACS (sonda no incluida)	EH812	7684175	269,00
Kit conexión BPP/BLC / Bomba de calor	EH149	100015468	124,00
Sonda agua caliente sanitaria (5 m)	AD212	100000030	50,00
Accesorios opcionales			
- Termostato ambiente modulante WIFI SMART TC° R-BUS (cable)	AD324	7691375	195,00
- Soporte de caucho para montaje en suelo	EH879	7694974	130,00

HPI S 16 MR/H



- 1 circuito directo
- 2 circuitos con válvula mezcladora
- 1 caldera con acumulador integrado



DESCRIPCIÓN

	BULTO	REF.	€
Bomba de calor HPI S 16 MR/H	-	7746963	11165,00
Kit hidráulico montaje interno (montaje válvula mezcladora externa)	HK22	100017832	173,00
Colector aislado para 2 ó 3 módulos	EA140	100020164	399,00
2 x Módulo hidráulico circuito mezclador	2 x EA144	100020168	2 x 1059,00
Soporte mural para colector (2 u)	EA141	100020165	46,00
Sonda de impulsión válvula mezcladora (2,5 m)	AD199	88017017	56,00
Kit regulación circuito mezclador con sonda de ida (2,5 m)	AD249	100013304	159,00
Accesorios opcionales			
- Soporte fijación unidad exterior en suelo	EH112	100012533	53,00
- 2 x Termostato ambiente modulante WIFI SMART TC° R-BUS (cable)	2 x AD324	7691375	2 x 195,00

ALEZIO S HPX2 R32 DE 4 Y 6 KW

BOMBA DE CALOR AIRE/AGUA PARA SOLUCIONES HÍBRIDAS



NOVEDAD

+ Producto

- Solución de bomba de calor para hibridación con caldera.
- Funcionamiento híbrido bomba de calor-caldera optimizado para calefacción. Producción de ACS mediante la caldera.
- Muy reducidas dimensiones (unidad interior de tan solo 492 x 268 x 211 mm) Perfecta integración en espacios reducidos.
- Intuitiva regulación E-Pilot de muy fácil manejo.
- Posibilidad de funcionamiento con cualquier caldera del mercado mediante señal on-off o OpenTherm.
- Compatible con regulación De Dietrich para su conexión a unidades ambiente Smart TC°/Smart CDI y control remoto mediante smartphone o tablet.

- Totalmente equipada. Sonda exterior y filtro incluidos en el suministro.
- Solución idónea para instalación existente reduciendo factura energética.





Ventajas

- Fácil integración
- Confort total
- Facilidad de uso
- Ahorro
- Servicio garantizado

Dimensiones ultracompactas para su fácil integración en espacios reducidos.

Función híbrida en calefacción mediante bomba de calor y/o caldera y producción de ACS mediante caldera.

Regulación E-Pilot de fácil manejo.

Hibridación inteligente empleando la tecnología (caldera o bomba de calor) óptima en cada momento para garantizar el mayor ahorro en la factura energética.

Doble energía: caldera y bomba de calor. Servicio garantizado en calefacción y ACS.

La hibridación eficiente en el mínimo espacio.

Doble energía para el máximo confort con la mínima inversión en coste y espacio. La hibridación inteligente apta para cualquier instalación existente.

Importante reducción de la factura energética gracias al funcionamiento optimizado caldera-bomba de calor.

ALEZIO S HPX2 R32 DE 4 Y 6 KW

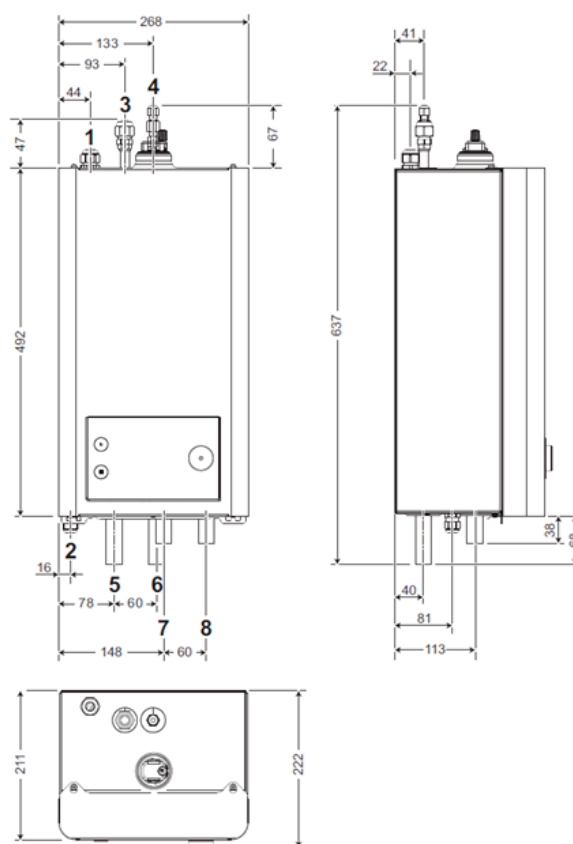
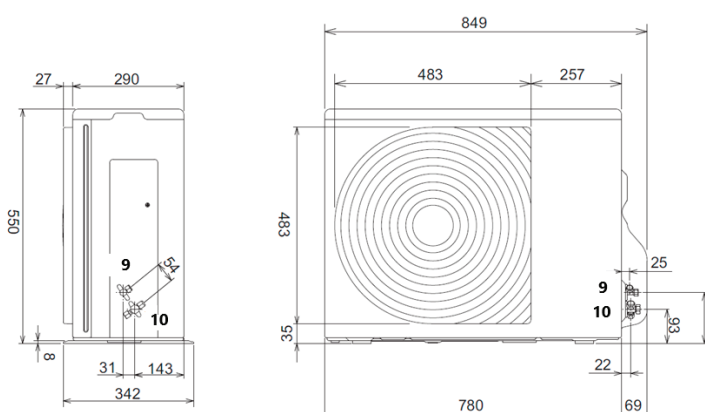
BOMBA DE CALOR AIRE/AGUA PARA SOLUCIONES HÍBRIDAS



Bomba de calor aire/agua split Inverter para soluciones híbridas como sistema de apoyo a caldera en calefacción.



- Bomba de calor aire-agua para hibridación con caldera como apoyo en la producción de calefacción (producción de ACS mediante la caldera).
- Compuesta por una unidad exterior y un módulo interior incluyendo intercambiador de placas de acero inoxidable, acoplamiento hidráulico, circulador de alta eficiencia, purgador automático, caudalímetro, sensor de presión y regulación E-Pilot con sonda exterior (incluida en el suministro) y conectividad Bluetooth.
- Tecnología Inverter con refrigerante R32 de bajo impacto ambiental.
- Alimentación monofásica.
- Suministro incluyendo sonda exterior, filtro con llave de cierre, soporte mural de unidad interior y tuerca 1/4" de conexión frigorífica.
- Compatible con cualquier caldera del mercado con posibilidad de conexión on/off y OpenTherm (OT). Mayores posibilidades de comunicación y control en combinación con calderas De Dietrich de última generación.
- Conectividad total: compatible con termostato ambiente modulante WiFi Smart TC²/Smart CDI para la gestión a través de smartphone o tablet.
- Instalación hidráulica mediante racores de compresión o roscados.
- Suministro: 2 bultos.



- 1 Salida cables a unidad exterior
- 2 Salida cables alimentación unidad interior
- 3 Conexión frigorífica unidad interior, línea de gas. HPX2 SPLIT 4: 3/8", HPX2 SPLIT 6: 1/2"
- 4 Conexión frigorífica unidad interior, línea de líquido. 1/4"
- 5 Conexión entre unidad interior y retorno de caldera, Ø 22 mm
- 6 Conexión entre unidad interior e ida de caldera, Ø 22 mm
- 7 Retorno de calefacción, Ø 22 mm
- 8 Ida de calefacción, Ø 22 mm
- 9 Conexión frigorífica unidad exterior, línea de líquido
- 10 Conexión frigorífica unidad interior, línea de gas

ALEZIO S HPX2 R32 DE 4 Y 6 KW

BOMBA DE CALOR AIRE/AGUA PARA SOLUCIONES HÍBRIDAS



CARACTERÍSTICAS TÉCNICAS

Temperaturas límite de trabajo (calefacción):
 Agua: +18 °C / + 55 °C
 Aire exterior: -15 °C / +20 °C

Circuito calefacción:
 Presión máxima servicio: 3 bar
 Temperatura límite servicio: 70 °C

ALEZIO S HPX2 R32		4	6
Clase de eficiencia energética en calefacción (35°C)		A++	A++
Eficiencia energética estacional de calefacción clima medio sin aporte regulación (35°C)*	%	170	166
Eficiencia energética estacional de calefacción clima medio (35°C) (con sonda exterior suministrada)	%	172	168
Eficiencia energética estacional de calefacción clima cálido sin aporte regulación (35°C)*	%	193	205
Eficiencia energética estacional de calefacción clima cálido (35°C) (con sonda exterior suministrada)	%	195	207
Potencia calorífica a +7°C/35°C (1)	kW	4,14	6,14
COP a +7°C/35°C (1)		4,50	4,54
Potencia calorífica a 2°C/35°C (1)	kW	2,78	4,43
COP a 2°C/35°C (1)		3,34	3,44
Potencia sonora módulo exterior (3)	dB(A)	53	57
Potencia sonora módulo interior (3)	dB(A)	37	37
Caudal nominal de agua ΔT=5 K	m ³ /h	0,71	1,06
Altura manométrica disponible a caudal nominal ΔT=5K	mbar	650	560
Tensión de alimentación unidad exterior	V	230 ~ mono	230 ~ mono
Intensidad de arranque	A	5	5
Carga fluido frigorífico R32	kg	0,48	0,98
Equivalencia CO2 tm	tm	0,32	0,66
Longitud máxima precargada	m	7	10
Longitud mín.-máx.	m	3 - 20	3 - 30
Desnivel máximo	m	10	30
Peso unidad exterior	kg	39	45
Peso sin carga unidad interior	kg	18	19

* Valor certificado según reglamento nº 813/2013

(1) Modo calefacción: temp. aire exterior / temp. agua ida. Prestaciones según EN 14511-2

(3) Ensayo según norma EN 12102-1











PRECIO

ALEZIO S HPX2 R32		4	6
Ref.		7888103	7888105
€		3915,00	5100,00

ALEZIO S HPX2 R32 DE 4 Y 6 KW

BOMBA DE CALOR AIRE/AGUA PARA SOLUCIONES HÍBRIDAS

REF.	DENOMINACIÓN	BULTO	PRECIO (€)
ACCESORIOS			
Soporte de fijación mural unidad exterior:			
	100011222 • 4,5, 6 y 8 MR	EH95	187,00
	7694974 Soporte de caucho montaje unidad exterior en el suelo	EH879	130,00
Depósito de inercia:			
	100008841 • B 80 T (80 l)	EH85	667,00
	100004415 • B 150 T (160 l)	EH60	867,00
	7746242 Válvula diferencial	HK150	64,00
	100020045 Kit filtro FERNOX TF1	EH896	434,00

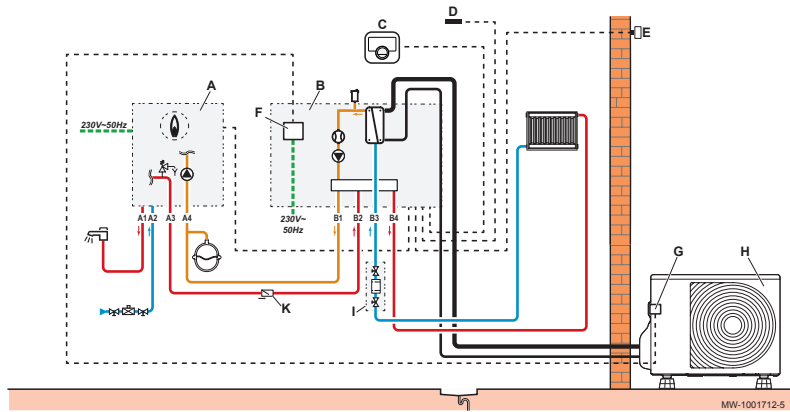
REF.	DENOMINACIÓN	BULTO	PRECIO (€)
ACCESORIOS DE REGULACIÓN			
Termostatos ambiente modulantes WiFi:			
	7691375 • Modulante WiFi SMART TC° R-BUS (cable)	AD324	195,00
	7905529 • Termostato ambiente modulante WiFi SMART CDI RF (inalámbrico). Incluye unidad ambiente con soporte y módulo de comunicación WiFi GTWiFiT.		265,00
	7900088 • Termostato ambiente modulante WiFi SMART CDI RF para segundo circuito (inalámbrico). Incluye unidad ambiente con soporte.		125,00
Termostatos ambiente on/off:			
	88017859 • No programable	AD140	44,00
	7768817 • Programable (cable y batería)	AD337	132,00
	7768818 • Programable (inalámbrico)	AD338	237,00
	7774421 • Programable (cable, 230 V)	AD345	95,00
	7624902 Kit conexión termostato seguridad suelo radiante	HA255	26,00
	100019114 Kit sonda humedad on-off	HK27	239,00
	7622433 Kit sonda humedad 0-10 V	HZ64	538,00

SELECCIÓN DE ACCESORIOS DE REGULACIÓN

Tipo de circuito	ACS	directo
ALEZIO S HPX2 R32	Mediante caldera	de fábrica

ALEZIO S HPX2 R32 4

- Instalación híbrida con caldera de gas mixta y circuito directo de radiadores



DESCRIPCIÓN

DESCRIPCIÓN	BULTO	REF.	€
Bomba de calor ALEZIO S HPX2 R32 4	-	7888103	3915,00
Accesorios opcionales			
Termostato ambiente modulante WIFI SMART TC° R-BUS (cable)	AD324	7691375	195,00



Valores para bombas de calor Alezio S, Alezio S V200, Alezio S Compact, Strateo y HPI-S

DATOS POTENCIA MÁXIMA CALOR

AWHP 11 MR/TR

TEMP. DE IDA [°C] ▶	25		35		40		45		50		55		60	
TEMP. EXTERIOR [°C] ▼	POTENCIA CALORIFICA [kW]	COP	POTENCIA CALORIFICA [kW]	COP	POTENCIA CALORIFICA [kW]	COP	POTENCIA CALORIFICA [kW]	COP	POTENCIA CALORIFICA [kW]	COP	POTENCIA CALORIFICA [kW]	COP	POTENCIA CALORIFICA [kW]	COP
-20	-	-	6,87	1,79	6,71	1,64	6,55	1,49	-	-	-	-	-	-
-15	-	-	8,17	2,16	8,07	1,93	7,96	1,69	7,87	1,52	7,77	1,34	-	-
-10	9,69	2,97	9,53	2,50	9,44	2,25	9,36	1,98	9,13	1,76	8,90	1,52	-	-
-7	10,87	3,27	10,59	2,73	10,44	2,45	10,30	2,14	10,00	1,91	9,69	1,62	-	-
2	11,98	3,56	11,49	3,16	11,24	2,83	10,99	2,49	10,55	2,19	10,10	1,88	9,36	1,49
7	15,57	4,48	14,79	4,15	14,40	3,70	14,01	3,24	13,41	2,90	12,80	2,54	12,20	2,07
12	17,68	5,14	16,84	4,72	16,42	4,20	16,00	3,68	15,35	3,30	14,69	2,91	14,04	2,39
15	18,66	5,53	17,78	4,98	17,34	4,44	16,90	3,89	16,24	3,51	15,58	3,08	14,92	2,58
20	19,79	5,87	18,96	5,31	18,55	4,75	18,13	4,19	17,47	3,78	16,81	3,34	16,15	2,97

AWHP 16 MR/TR

TEMP. DE IDA [°C] ▶	25		35		40		45		50		55		60	
TEMP. EXTERIOR [°C] ▼	POTENCIA CALORIFICA [kW]	COP	POTENCIA CALORIFICA [kW]	COP	POTENCIA CALORIFICA [kW]	COP	POTENCIA CALORIFICA [kW]	COP	POTENCIA CALORIFICA [kW]	COP	POTENCIA CALORIFICA [kW]	COP	POTENCIA CALORIFICA [kW]	COP
-20	-	-	8,03	1,74	7,89	1,60	7,75	1,46	-	-	-	-	-	-
-15	-	-	9,55	2,10	9,49	1,88	9,42	1,66	9,33	1,50	9,23	1,32	-	-
-10	11,20	2,92	11,13	2,43	11,10	2,19	11,07	1,94	10,82	1,73	10,57	1,51	-	-
-7	12,56	3,21	12,37	2,65	12,28	2,38	12,18	2,10	11,85	1,89	11,52	1,66	-	-
2	13,84	3,50	13,42	3,07	13,21	2,75	13,00	2,44	12,50	2,16	12,00	1,86	11,15	1,54
7	17,99	4,40	17,28	4,03	16,93	3,60	16,57	3,18	15,89	2,86	15,21	2,52	14,53	2,13
12	20,75	5,07	19,84	4,58	19,39	4,09	18,93	3,61	18,18	3,25	17,43	2,87	16,68	2,44
15	21,96	5,34	20,96	4,83	20,46	4,32	19,96	3,80	19,19	3,43	18,42	3,02	17,65	2,58
20	23,15	5,64	22,18	5,11	21,70	4,58	21,21	4,04	20,47	3,66	19,73	3,25	18,99	2,80

AWHP 22 TR

TEMP. DE IDA [°C] ▶	25		35		40		45		50		55		60	
TEMP. EXTERIOR [°C] ▼	POTENCIA CALORIFICA [kW]	COP	POTENCIA CALORIFICA [kW]	COP	POTENCIA CALORIFICA [kW]	COP	POTENCIA CALORIFICA [kW]	COP	POTENCIA CALORIFICA [kW]	COP	POTENCIA CALORIFICA [kW]	COP	POTENCIA CALORIFICA [kW]	COP
-20	-	-	11,24	2,25	10,15	1,99	9,42	1,75	-	-	-	-	-	-
-15	-	-	11,64	2,37	10,89	2,14	10,33	1,90	9,92	1,67	9,63	1,47	-	-
-10	14,18	3,00	12,61	2,61	12,04	2,36	11,60	2,11	11,22	1,87	10,88	1,64	-	-
-7	14,66	3,22	13,81	2,80	12,95	2,54	12,53	2,27	12,15	2,01	11,79	1,76	-	-
2	20,79	3,50	19,88	2,94	19,39	2,63	18,89	2,34	18,34	2,06	17,74	1,81	17,07	1,57
7	28,69	4,58	27,69	3,78	27,10	3,37	26,46	2,99	25,79	2,64	25,29	2,35	24,40	2,06
12	33,51	5,42	32,37	4,37	31,71	3,89	30,96	3,44	30,12	3,03	29,19	2,67	28,17	2,34
15	36,58	5,92	35,33	4,74	34,58	4,20	33,74	3,71	32,81	3,27	31,79	2,88	30,69	2,53
20	42,41	6,80	40,79	5,37	39,89	4,76	38,85	4,20	37,75	3,71	36,58	3,27	35,35	2,88

AWHP 27 TR

TEMP. DE IDA [°C] ▶	25		35		40		45		50		55		60	
TEMP. EXTERIOR [°C] ▼	POTENCIA CALORIFICA [kW]	COP	POTENCIA CALORIFICA [kW]	COP	POTENCIA CALORIFICA [kW]	COP	POTENCIA CALORIFICA [kW]	COP	POTENCIA CALORIFICA [kW]	COP	POTENCIA CALORIFICA [kW]	COP	POTENCIA CALORIFICA [kW]	COP
-20	-	-	13,09	2,19	11,78	1,94	10,93	1,70	-	-	-	-	-	-
-15	-	-	13,45	2,30	12,55	2,07	11,93	1,84	11,50	1,62	11,22	1,43	-	-
-10	16,42	2,88	14,46	2,50	13,82	2,27	13,32	2,03	12,93	1,80	12,60	1,58	-	-
-7	16,82	3,06	15,32	2,67	14,78	2,42	14,34	2,17	13,96	1,92	13,60	1,69	-	-
2	22,33	3,16	21,49	2,70	21,14	2,44	20,78	2,19	20,44	1,95	20,12	1,73	19,61	1,53
7	30,92	4,40	30,07	3,66	29,63	3,29	29,14	2,93	28,60	2,61	27,95	2,31	27,59	2,07
12	35,82	5,16	34,93	4,20	34,39	3,76	33,78	3,34	33,10	2,97	32,34	2,63	31,50	2,33
15	38,96	5,62	37,97	4,53	37,36	4,04	36,67	3,59	35,90	3,19	35,05	2,83	34,12	2,51
20	44,93	6,43	43,61	5,12	42,86	4,56	41,99	4,04	41,05	3,59	40,05	3,19	39,01	2,83

DATOS POTENCIA MÁXIMA FRÍO

TEMPERATURA DE IDA [°C] ▶	7		18	
MODELO ▼	POTENCIA FRÍO [kW]	EER	POTENCIA FRÍO [kW]	EER
AWHP 11 MR/TR	9,10	2,75	14,00	3,54
AWHP 16 MR/TR	12,50	2,32	16,00	3,59
AWHP 22 TR	19,30	2,30	26,60	3,18
AWHP 27 TR	20,30	2,19	27,80	2,95

Valores para bombas de calor Alezio S R32, Alezio S Compact R32, Alezio S V200 R32y Strateo R32

DATOS POTENCIA MÁXIMA CALOR

AWHPR 4 MR

TEMP. DE IDA [°C] ▶	25		35		40		45		50		55		60	
TEMP. EXTERIOR [°C] ▼	POTENCIA CALORIFICA [kW]	COP	POTENCIA CALORIFICA [kW]	COP	POTENCIA CALORIFICA [kW]	COP	POTENCIA CALORIFICA [kW]	COP	POTENCIA CALORIFICA [kW]	COP	POTENCIA CALORIFICA [kW]	COP	POTENCIA CALORIFICA [kW]	COP
-20	-	-	3,20	2,18	3,00	1,93	-	-	-	-	-	-	-	-
-15	-	-	4,30	2,45	4,10	2,17	3,90	1,89	-	-	-	-	-	-
-10	5,80	3,04	5,40	2,73	5,10	2,41	4,70	2,10	4,30	1,75	3,80	1,41	-	-
-7	6,50	3,22	6,10	2,89	5,70	2,56	5,20	2,23	4,60	1,84	4,00	1,45	-	-
2	6,00	3,45	5,90	3,14	5,80	2,83	5,70	2,52	5,60	2,20	5,50	1,89	5,40	1,58
7	7,30	4,89	7,10	4,38	7,00	3,87	6,80	3,36	6,40	2,83	5,90	2,30	5,50	1,77
12	8,70	5,94	8,50	5,25	8,30	4,56	8,20	3,87	7,70	3,30	7,20	2,72	6,70	2,15
15	7,70	6,56	7,50	5,77	7,30	4,99	7,10	4,20	6,70	3,56	6,30	2,92	5,90	2,28
20	8,40	7,37	8,20	6,45	8,00	5,54	7,80	4,62	7,40	3,91	6,90	3,20	6,50	2,49

AWHPR 6 MR

TEMP. DE IDA [°C] ▶	25		35		40		45		50		55		60	
TEMP. EXTERIOR [°C] ▼	POTENCIA CALORIFICA [kW]	COP	POTENCIA CALORIFICA [kW]	COP	POTENCIA CALORIFICA [kW]	COP	POTENCIA CALORIFICA [kW]	COP	POTENCIA CALORIFICA [kW]	COP	POTENCIA CALORIFICA [kW]	COP	POTENCIA CALORIFICA [kW]	COP
-20	-	-	4,70	2,10	4,60	1,93	-	-	-	-	-	-	-	-
-15	-	-	5,70	2,48	5,50	2,27	5,30	2,06	-	-	-	-	-	-
-10	6,90	2,90	6,70	2,67	6,50	2,45	6,20	2,23	6,10	1,99	5,90	1,75	-	-
-7	7,50	3,03	7,30	2,79	7,10	2,56	6,80	2,33	6,60	2,07	6,40	1,82	-	-
2	6,70	3,69	6,70	3,33	6,60	2,96	6,60	2,60	6,60	2,30	6,60	2,00	6,60	1,70
7	8,90	5,05	8,70	4,50	8,50	3,96	8,30	3,41	8,10	3,00	8,00	2,60	7,80	2,19
12	10,50	5,88	10,20	5,22	9,90	4,56	9,60	3,90	9,40	3,42	9,30	2,94	9,10	2,46
15	9,70	6,46	9,40	5,70	9,10	4,94	8,70	4,18	8,60	3,62	8,40	3,06	8,20	2,50
20	10,60	7,14	10,30	6,27	9,90	5,40	9,50	4,53	9,30	3,91	9,10	3,29	8,90	2,67

AWHPR 8 MR

TEMP. DE IDA [°C] ▶	25		35		40		45		50		55		60	
TEMP. EXTERIOR [°C] ▼	POTENCIA CALORIFICA [kW]	COP	POTENCIA CALORIFICA [kW]	COP	POTENCIA CALORIFICA [kW]	COP	POTENCIA CALORIFICA [kW]	COP	POTENCIA CALORIFICA [kW]	COP	POTENCIA CALORIFICA [kW]	COP	POTENCIA CALORIFICA [kW]	COP
-20	-	-	5,00	2,04	4,80	1,87	-	-	-	-	-	-	-	-
-15	-	-	6,00	2,40	5,80	2,20	5,60	2,00	-	-	-	-	-	-
-10	7,30	2,81	7,10	2,59	6,80	2,38	6,60	2,16	6,40	1,93	6,20	1,70	-	-
-7	8,00	2,93	7,70	2,71	7,40	2,48	7,20	2,25	7,00	2,01	6,80	1,76	-	-
2	7,20	3,55	7,10	3,21	7,10	2,88	7,10	2,55	7,10	2,21	7,10	1,86	7,10	1,52
7	9,20	4,95	9,00	4,42	8,80	3,90	8,60	3,37	8,40	3,01	8,20	2,65	8,00	2,29
12	10,90	5,79	10,60	5,14	10,30	4,50	10,00	3,85	9,80	3,43	9,60	3,00	9,50	2,58
15	10,10	6,37	9,80	5,62	9,50	4,88	9,20	4,13	9,00	3,66	8,80	3,18	8,60	2,71
20	11,10	7,02	10,70	6,17	10,30	5,33	10,00	4,48	9,70	3,93	9,50	3,43	9,30	2,91

DATOS POTENCIA MÁXIMA FRÍO

TEMPERATURA DE IDA [°C] ▶	7		18	
MODELO ▼	POTENCIA FRÍO [kW]	EER	POTENCIA FRÍO [kW]	EER
AWHPR 4 MR	5,11	3,18	7,00	4,56
AWHPR 6 MR	5,90	2,87	8,30	4,16
AWHPR 8 MR	6,20	2,79	8,50	4,10

MMTC R32 / MHTC R290 DE 19,5 A 40,2 KW

BOMBA DE CALOR AIRE/AGUA MONOBLOC



MMTC
R32

MHTC
R290



Producto

- Solución para colectivo y terciario con posibilidad de producción de calefacción, refrigeración-refrescamiento y producción de ACS.
 - Solución monobloc. Sin necesidad de manipulación de gases refrigerantes.
 - Amplias posibilidades de control: conectividad Modbus, 0-10 V y compatibilidad con regulación DiemaControl.
 - Refrigerantes R32 y R290 de bajo impacto ambiental.
 - Muy reducida potencia sonora.
 - Gama MMTC de media temperatura (hasta 60°C). Gama MHTC de alta temperatura (hasta 80°C).
- Solución apta para hibridación con caldera.
 - Posibilidad de gestión de hasta 8 unidades en cascada.
 - Compresor sobrepotenciado permitiendo una mayor potencia en casos de necesidad.



DiemaControl



R32

21,2 a
40,2 kW



R290

20 a
30 kW

HASTA



HASTA





Ventajas

- Versatilidad
- Triple servicio
- Sobrepotenciada
- Ahorro

Solución para obra nueva en media temperatura o existente en alta temperatura.

Producción de calefacción, refrigeración-refrescamiento y ACS mediante acumulador independiente.

Mayor potencia en casos de requerimientos de la instalación.

Elevada eficiencia y posibilidad de hibridación de una instalación existente.

Máxima potencia, mínimo impacto ambiental.

Las bombas de calor monobloc MMTC R32 y MHTC R290 son las soluciones idóneas para instalaciones de media y alta potencia de climatización y producción de ACS.

Su funcionamiento con refrigerantes de muy bajo impacto ambiental, su elevado rendimiento y su temperatura de impulsión de hasta 80°C (gama MTHC) la convierten en la solución más sostenible al servicio del confort.

MMTC R32 DE 19,5 A 40,2 KW

BOMBA DE CALOR AIRE/AGUA MONOBLOC



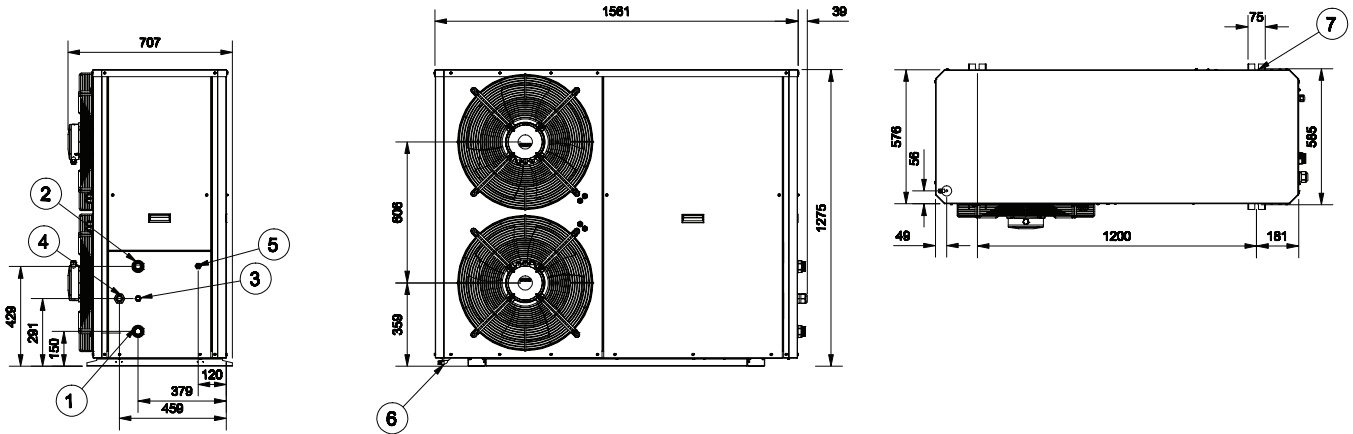
Bomba de calor aire-agua monobloc inverter para calefacción y climatización, con posibilidad de producción de ACS mediante acumulador externo.

- Sistema monobloc: conexión hidráulica con la instalación, sin necesidad de manipulación de gases refrigerantes.
- Temperatura de impulsión de hasta 60 °C.
- Compresor inverter con modulación de potencia para una mejor adaptación a las necesidades de la instalación y un rendimiento más elevado.
- Compatible con sistema de control DiemaControl.
- Conectividad ModBus y 0-10 V de serie para su posible integración en un sistema de control externo.
- Muy reducida potencia sonora.
- Alimentación trifásica.
- Suministro: 1 bulto.

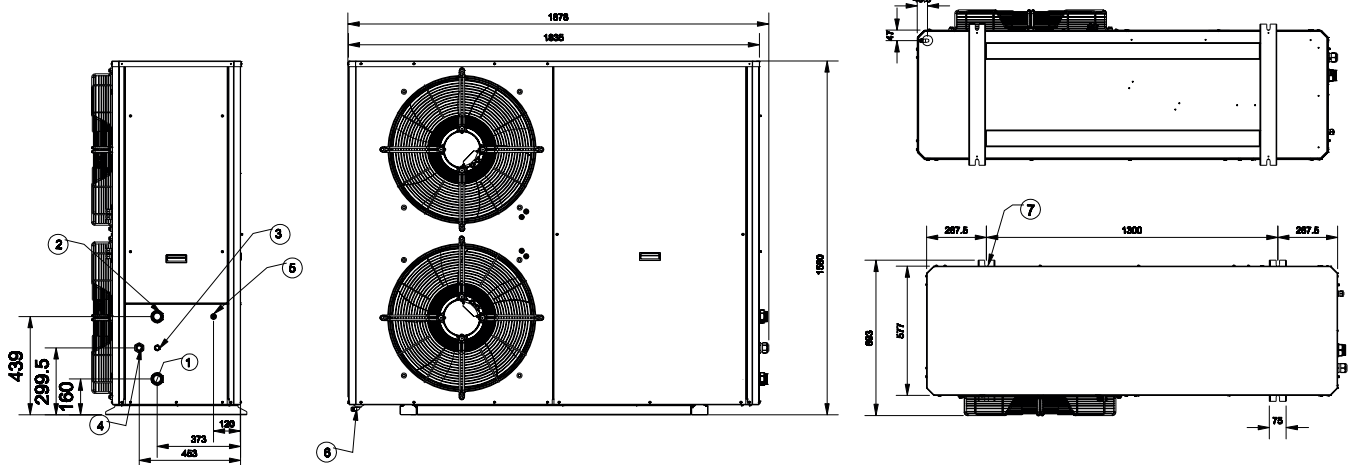


DiemaControl

MMTC R32 20 Y 26



MMTC R32 33 Y 40



- ① Conexión retorno (1 1/4" 20 y 26 / 1 1/2" 33 / 2" 40)
- ② Conexión ida (1 1/4" 20 y 26 / 1 1/2" 33 / 2" 40)
- ③ Conexión evacuación válvula seguridad 1/2"
- ④ Conexión alimentación eléctrica
- ⑤ Conexión comunicaciones
- ⑥ Conexión evacuación condensados diam. 16 mm / 5/8"
- ⑦ Pies de apoyo (orificio silenciador diam. 16 mm)

CARACTERÍSTICAS TÉCNICAS

Temp. límite de utilización en modo calefacción:
Agua: + 25°C/+ 60°C (58°C para modelo 26)

Aire: - 20°C/+ 40°C
Circuito calefacción: . Presión máxima servicio: 6 bar

	MMTC R32	20	26	33	40
Clase de eficiencia energética en calefacción (35°C)		A++	A++	A+++	A+++
Clase de eficiencia energética en calefacción (55°C)		A++	A++	A++	A++
SCOP calefacción (35°C/55°C)		4,42/3,33	4,31/3,47	4,83/3,58	4,8/3,61
SEER frío (7°C / 18°C)		5,03/7,56	4,76/7,29	5,1/6,57	5,18/6,61
Eficiencia energética estacional de calefacción clima medio sin aporte regulación (35°C/55°C)*	%	174 / 130	170 / 136	190 / 140	189/142
Potencia calorífica a +7°C/35°C (1)	kW	21,2	27,2	33,4	40,2
COP a +7°C/35°C (1)		4,38	4,30	4,4	4,30
Potencia calorífica a +7°C/45°C (1)	kW	20,1	26,5	31,3	38,9
COP a +7°C/45°C (1)		3,43	3,42	3,48	3,40
Potencia frigorífica a +35°C/+18°C (5)	kW	21,3	26,0	29,0	37,7
EER a +35°C/+18°C (5)		4,95	4,64	4,2	4,26
Potencia frigorífica a +35°C/+7°C (5)	kW	20,0	24,8	26,5	30,6
EER a +35°C/+7°C (5)		3,28	3,2	3,2	3,1
Potencia sonora módulo exterior (3)	dB(A)	65	65	65	65
Caudal nominal de agua (calefacción)	m3/h	3,68	4,73	5,79	6,98
Altura manométrica disponible a caudal nominal (calefacción)	mca	6,3	3,2	5,5	2,8
Tensión de alimentación unidad exterior	V	400 ~ trif	400 ~ trif	400 ~ trif	400 ~ trif
Intensidad máxima	A	30	30	40	46
Carga fluido frigorífico R32	kg	4,8	4,8	5,6	5,6
Equivalencia CO2	tm	3,24	3,24	3,78	3,78
Presión sonora (4)	dB(A)	51	51	49	49
Peso	kg	271	272	361	363

(*) Valor certificado según reglamento n 813/2013
(1) Modo calefacción: temp. aire exterior / temp. agua ida. Prestaciones según EN 14511-2
(3) Ensayo según norma EN 12102-1
(4) A 5 m de distancia y potencia nominal
(5) Modo frío: temp. aire exterior / temp. agua ida. Prestaciones según 14511-2

PRECIO		20	26	33	40
MMTC R32	Ref.	7832033	7832034	7832035	7832036
Versión estándar	€	14100,00	15990,00	18190,00	21350,00
MMTC R32 HR	Ref.	7837268	7837269	7837270	7837271
Versión con tratamiento protección atmósfera salina	€	16650,00	17590,00	21465,00	23485,00

MHTC R290 DE 20 A 30 KW

BOMBA DE CALOR AIRE/AGUA MONOBLOC



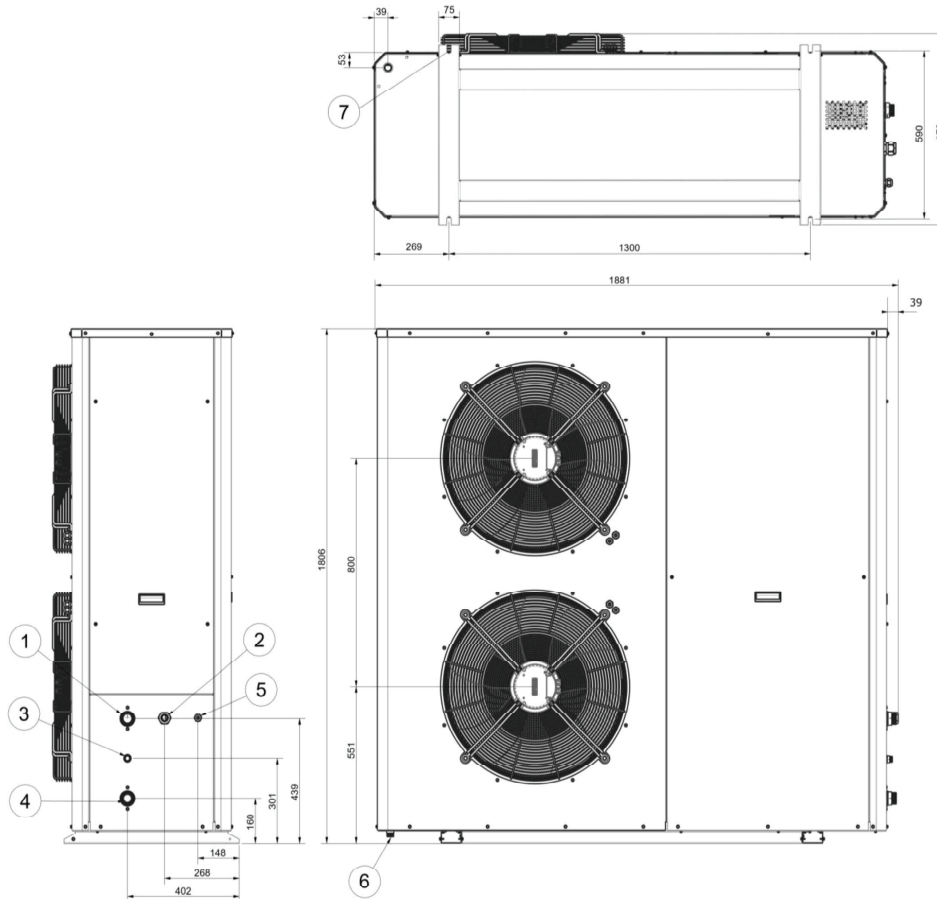
Bomba de calor aire-agua de alta temperatura monobloc inverter para calefacción y climatización, con posibilidad de producción de ACS mediante acumulador externo.

- Sistema monobloc: conexión hidráulica con la instalación, sin necesidad de manipulación de gases refrigerantes.
- Refrigerante natural R290 de muy bajo impacto ambiental.
- Temperatura de impulsión de hasta 80 ° C a temperatura exterior de 0 ° C y hasta 70 ° C a -15 ° C.
- Compresor inverter con modulación de potencia para una mejor adaptación a las necesidades de la instalación y un rendimiento más elevado.
- Compatible con sistema de control DiemaControl.
- Conectividad ModBus y 0-10 V de serie para su posible integración en un sistema de control externo.
- Muy reducida potencia sonora.
- Alimentación trifásica.
- Suministro: 1 bulto.



DiemaControl

MHTC R2



- 1 Conexión ida 1 1/4"
- 2 Conexión alimentación eléctrica
- 3 Conexión evacuación válvula seguridad 1/2"
- 4 Conexión retorno 1 1/4"
- 5 Conexión comunicaciones
- 6 Conexión evacuación condensados 3/4"
- 7 Pies de apoyo (orificio silenciador diam. 16 mm)

CARACTERÍSTICAS TÉCNICAS

Temp. límite de utilización en modo calefacción:
Agua: + 20°C/+ 80°C (t. aire 0°C)

Aire: - 20°C/+ 40°C
Circuito calefacción: . Presión máxima servicio: 6 bar

MHTC R290		20	30
Clase de eficiencia energética en calefacción (35°C)		A+++	A+++
Clase de eficiencia energética en calefacción (55°C)		A+++	A+++
SCOP calefacción (35°C/55°C)		5 / 3,86	5,17 - 3,96
SEER frío (18°C/7°C)		5,45 - 5,14	5,31 - 4,55
Eficiencia energética estacional de calefacción clima medio sin aporte regulación (35°C/55°C)*		%	197 - 151
Potencia calorífica a +7°C/35°C (1)		kW	20
COP a +7°C/35°C (1)			4,6
Potencia calorífica a +7°C/45°C (1)		kW	20
COP a +7°C/45°C (1)			3,5
Potencia frigorífica a +35°C/+18°C (5)		kW	20
EER a +35°C/+18°C (5)			5,14
Potencia frigorífica a +35°C/+7°C (5)		kW	20
EER a +35°C/+7°C (5)			3,31
Potencia sonora módulo exterior (3)		dB(A)	63
Caudal nominal de agua (calefacción)		m3/h	3,5
Altura manométrica disponible a caudal nominal		mca	7,0
Tensión de alimentación unidad exterior		V	400 - trif
Intensidad máxima		A	20
Carga fluido frigorífico R290		kg	4,45
Equivalencia CO2		tm	0,01335
Presión sonora (4)		dB(A)	56
Peso		kg	325

(*) Valor certificado según reglamento n 813/2013

(1) Modo calefacción: temp. aire exterior / temp. agua ida. Prestaciones según EN 14511-2

(3) Ensayo según norma EN 12102-1

(4) A 5 m de distancia y potencia nominal

(5) Modo frío: temp. aire exterior / temp. agua ida. Prestaciones según 14511-2

PRECIO		20	30
MHTC R290	Ref.	7832043	7832044
Versión estándar	€	16920,00	20510,00
MHTC R290 HR	Ref.	7837278	7837279
Versión con tratamiento protección atmósfera salina	€	21320,00	25450,00

MMTC R32 Y MHTC R290

BOMBA DE CALOR AIRE/AGUA MONOBLOC

REF.	DENOMINACIÓN	BULTO	PRECIO (€)
ACCESORIOS			
	7841692	Kit de 4 amortiguadores de goma MMTC R32 20 y 26	187,00
	7848648	Kit de 4 amortiguadores de goma MMTC R32 33 y 40 / MHTC R290	177,00
	7841694	Filtro de malla 1 1/4"	74,00
	7841695	Filtro de malla 1 1/2"	88,00
	7841696	Filtro de malla 2"	133,00
	7902812	Válvula antihielo G 2" exterior / G 1 1/2" interior	210,00
	7841700	Detector de refrigerante R32	671,00
	7854446	Detector de refrigerante R290	1205,00

REF.	DENOMINACIÓN	BULTO	PRECIO (€)
ACCESORIOS DE REGULACIÓN			
	7847059	Regulación mural DiemaControl	925,00
	7853119	Kit extensión mural multizona SCB10	350,00

Empty rectangular box for notes.

GAS

GUÍA DE SELECCIÓN

MURAL RESIDENCIAL



INIDENS



NANEO S



VIRTUENS SMART

Rango de potencia calefacción (80°C/60°C)	20 a 30 kW	23,8 a 34,7 kW	24 a 32 kW
Rango de potencia ACS	24 a 34 kW (modelos MI)	27,5 a 37,8 kW (modelos MI) 20,6 a 37,8 kW (modelos BS)	29 kW (modelo MI)
Circuitos	1	1	3
Producción de ACS	Microacumulación (modelos MI) Acumulador independiente (modelo solo calefacción)	Microacumulación (modelos MI) Acumulador independiente (modelos solo calefacción) Acumulador 80 o 130 l (modelos BS)	Microacumulación (modelo MI) Acumulador independiente (modelos solo calefacción)

Pág.	90	96	106
------	----	----	-----

MURAL COLECTIVO Y TERCIARIO

NOVEDAD



AMC PRO EVO



INNOVENS PRO MCA 160

Rango de potencia calefacción (80°C/60°C)	33,2 a 103,9 kW	152,1 kW
Circuitos	3	3
Kits sistemas cascada	✓	✓
Pág.	114	122

GAS

GUÍA DE SELECCIÓN

PIE COLECTIVO Y TERCIARIO

	 Elidens C140	 C 230 EVO	 C 340	 C 640
Rango de potencia calefacción (80°C/60°C)	40,8 a 103,9 kW	87 a 200 kW	261 a 601 kW	521 a 1202 kW
Circuitos	3	3	3	3
Kits sistemas cascada	✓			
Pág.	130	138	144	145

QUEMADORES DE GAS



G 110 N



G 200 N



G 300 N



G 40 S

Potencia	17-79 kW	50-123 kW	55-405 kW	205-1030 kW
Quemadores tipo	1 llama	1 llama (G 201-2 N) 2 llamas modulante (G 203-2 N)	Modulante	Modulante
Gas	Gas natural	Gas natural, gas propano	Gas natural	Gas natural

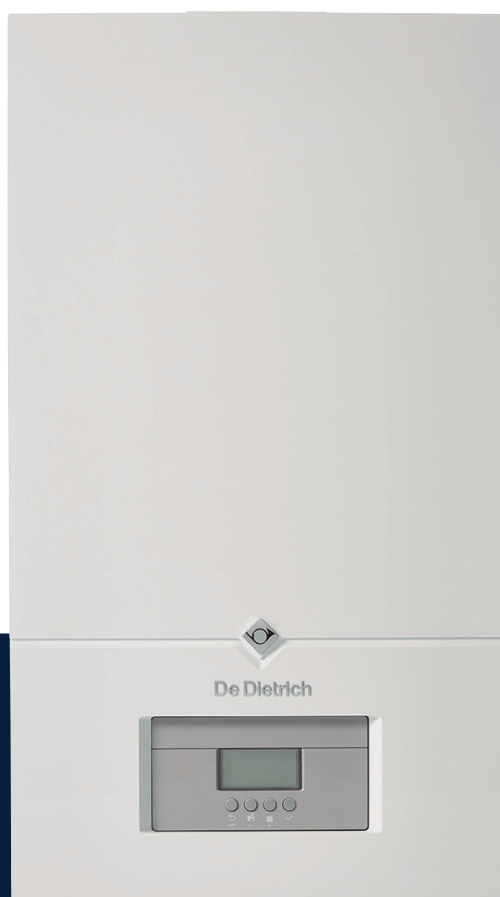
Pág.	152	153	154	155
------	-----	-----	-----	-----



Producto

- Caldera de condensación con cuerpo de acero inoxidable y modulación 1:5.
- Versiones solo calefacción y mixta instantáneas.
- Cuadro de control intuitivo con pantalla retroiluminada y fácil manejo mediante botones.
- Dimensiones compactas.

- Robusto grupo hidráulico fabricado en latón.
- Fácil acceso a todos los componentes en operaciones de mantenimiento.
- Totalmente equipada.



 **Hidrógeno**

HASTA



**GAS
VERDE
COMPATIBLE**





Ventajas

- Fácil integración
- Fiable
- Facilidad de uso
- Ahorro
- Simplicidad

Dimensiones compactas y bajo nivel sonoro para permitir su adaptación a cualquier espacio.

Componentes de probada durabilidad: grupo hidráulico fabricado en latón.

Cuadro de control intuitivo con pantalla retroiluminada y fácil manejo mediante botones. Control a distancia mediante la aplicación De Dietrich Smart, compatible con termostatos Smart TC°/Smart CDI.



Elevado rendimiento y coste optimizado de producto.

Componentes esenciales para un óptimo de funcionamiento. Regulación intuitiva y de muy fácil utilización.

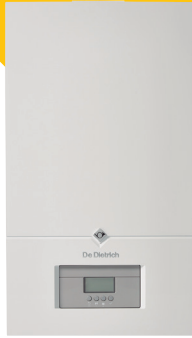


Caldera de gas de condensación Inidens. El confort a tu medida.

La caldera de condensación INIDENS es la solución diseñada a la medida de tu confort: dimensiones compactas, máxima eficiencia energética, manejo intuitivo y gran producción de agua caliente sanitaria.

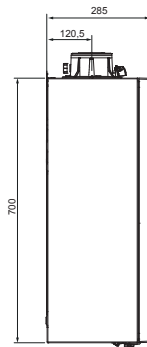
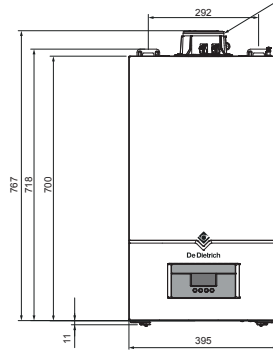
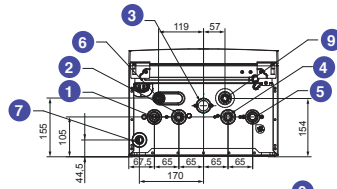
INIDENS DE 20 A 30 kW

CALDERA MURAL DOMÉSTICA DE CONDENSACIÓN



Caldera mural de gas de condensación solo calefacción y producción de ACS opcional mediante acumulador independiente.

- Ajustada de fábrica para funcionar con gas natural; adaptable a gas propano.
- Bajas emisiones contaminantes: NOx < 60 mg/kWh.
- Intercambiador compacto, fabricado en acero inoxidable.
- Módulo aire/gas que incorpora quemador de gas con modulación de potencia 1:5.
- Módulo hidráulico de latón con bomba de calefacción modulante, válvula de inversión de calefacción/sanitario, válvula de seguridad de calefacción 3 bares.
- Vaso de expansión 7 litros.
- Cuadro de control de muy fácil manejo con pantalla retroiluminada..
- Embalaje: 1 bulto (sin incluir salida de humos).



- 1) Ida calefacción G 3/4"
- 2) Salida hacia primario acumulador G3/4"
- 3) Conexión gas G 3/4"
- 4) Entrada agua fría sanitaria (llenado; llave no incluida) G1/2"
- 5) Retorno calefacción y de primario depósito G3/4"
- 6) Tubo evacuación válvula de seguridad
- 7) Evacuación condensados
- 8) Evacuación de los productos de combustión y entrada aire Ø 60/100 mm
- 9) Llave de llenado

CARACTERÍSTICAS TÉCNICAS

Condensación

Temp. de servicio máx. 80°C
Presión máx. de servicio: 3 bar
Termostato de seguridad: 105°C

Alimentación: 230 V/50 Hz
Índice de protección: IP X5D
Categoría de gas: I12H3P

Clase NOx: 6
Homologación: B_{23x}, B_{23P}, B_{33x}, C_{133x},
C_{533x}, C_{63P}, C_{833x}, C_{933x},
C_{933x}, C_{1133x}, C_{1233x}, C_{1533x}

	Inidens	24
Potencia útil 50/30 °C (modo calefacción) mín./máx.	kW	6,3 - 26,1
Rendimiento en % PCI,	%	97,7
carga...% y	%	105,6
temp. agua...°C	%	109,7
Eficiencia energética estacional de calefacción (sin aporte regulación)	%	94
Potencia útil 80/60 °C (modo calefacción) mín./máx.	kW	5,8 - 24
Caudal nominal de agua a Pn, ΔT=20 K	m³/h	1
Altura manométrica disponible circuito calefacción	mbar	280
Contenido en agua	l	2
Caudal de gas a Pn	m³/h	3,06
(15 °C, 1013 mbar)	m³/h	1,18
Temperatura máx. de humos 80/60°C	°C	80
Caudal másico de humos Pn	kg/h	46,8
Presión disponible en salida de humos	Pa	100
Peso neto	kg	29

PRECIO

24

Inidens

Ref.

7805639

€

2218,00

Incluye terminal horizontal PPs 60/100 mm de 800 mm de longitud

INIDENS MI DE 20 A 30 kW

CALDERA MURAL DOMÉSTICA DE CONDENSACIÓN

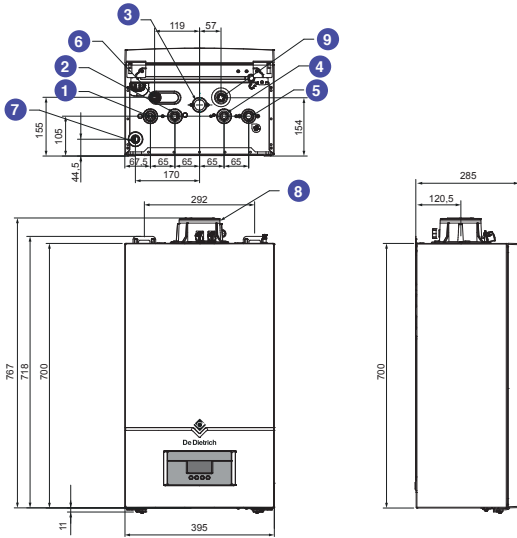


Caldera mural de gas de condensación mixta calefacción y ACS.

- Ajustada de fábrica para funcionar con gas natural; adaptable a gas propano.
- Suministrada para conexión estanca vertical u horizontal.
- Bajas emisiones contaminantes: NOx < 60 mg/kWh.
- Intercambiador compacto, fabricado en acero inoxidable
- Módulo aire/gas que incorpora quemador de gas con modulación de potencia 1:5.
- Módulo hidráulico de latón que incorpora bomba de calefacción modulante, válvula de conmutación calefacción/sanitario, intercambiador de placas de acero inoxidable de grandes dimensiones para la producción de ACS, válvula de seguridad calefacción 3 bares, detector de caudal y vaso de expansión 7 litros.
- Cuadro de control de muy fácil manejo con pantalla retroiluminada.
- Embalaje: 1 bulto (sin incluir salida de humos).



- 1) Ida calefacción G 3/4"
- 2) Salida agua caliente sanitaria G1/2"
- 3) Conexión gas G 3/4"
- 4) Entrada agua fría G1/2"
- 5) Retorno calefacción G3/4"
- 6) Tubo evacuación válvula de seguridad
- 7) Evacuación condensados
- 8) Evacuación de los productos de combustión y entrada aire Ø 60/100 mm
- 9) Llave de llenado



CARACTERÍSTICAS TÉCNICAS

Condensación

Temp. de servicio máx. 80°C
Presión máx. de servicio: 3 bar
Termostato de seguridad: 105°C

Alimentación: 230 V/50 Hz
Índice de protección: IP X5D
Categoría de gas: II₂H3P

Clase NOx: 6
Homologación: B_{23P}, B_{23Pn}, B_{33P}, C_{123X}, C_{33X}, C_{43P}, C_{63X}, C_{63Xn}, C_{63X1}, C_{1103X}, C_{1123X}, C_{1133X}

	Inidens	20/24 MI	24/28 MI	30/35 MI
Potencia útil 50/30 °C (modo calefacción) mín./máx.	kW	5,2 - 21,8	6,3 - 26,1	7,9 - 32,5
Rendimiento en % PCI,	%	97,9	97,7	97,8
carga...% y	%	105,8	105,6	105,1
temp. agua...°C	%	109,9	109,7	109,7
Eficiencia energética estacional de calefacción (sin aporte regulación)	%	94	94	94
Potencia útil 80/60 °C (modo calefacción) mín./máx.	kW	4,8 - 20	5,8 - 24	7,3 - 30
Caudal nominal de agua a Pn, ΔT=20 K	m ³ /h	0,86	1	1,29
Altura manométrica disponible circuito calefacción	mbar	360	280	280
Contenido en agua	l	2	2	2
Caudal de gas a Pn	m ³ /h	2,61	3,06	3,69
(15 °C, 1013 mbar)	m ³ /h	1,01	1,18	1,42
Temperatura máx. de humos 80/60°C	°C	80	80	80
Caudal másico de humos Pn	kg/h	39,6	46,8	57,6
Presión disponible en salida de humos	Pa	100	100	100
Potencia ACS	kW	4,8 - 24	5,8 - 28	7,3 - 34
Caudal específico a ΔT=30 K (según EN 13203-1)	l/min	11,5	13,4	16,2
Producción ACS ΔT= 25 K (sin limitador de caudal)	l/min	13,8	16,1	19,5
Perfil de demanda ACS		XL	XL	XXL
Peso neto	kg	28,5	30	30

PRECIO

Inidens	Ref.	20/24 MI	24/28 MI	30/35 MI
	Ref.	7805641	7805643	7805645
	€	2292,00	2538,00	2902,00

Incluye terminal horizontal PPs 60/100 mm de 800 mm de longitud

INIDENS DE 20 A 30 kW

CALDERA MURAL DOMÉSTICA DE CONDENSACIÓN

REF.	DENOMINACIÓN	BULTO	PRECIO (€)
ACCESORIOS DE HUMOS			
140040191	Terminal horizontal Ø 60/100 mm (1)		130,00
7221053	Terminal horizontal Ø 60/100 mm bajo perfil		130,00
140040171	Prolongador 1 m Ø 60/100 mm		63,00
140040174	Codo 90° Ø 60/100 mm		40,00
140040177	Codo 45° Ø 60/100 mm		43,00
140040327	Adaptador Ø 60/100-80/125 mm		51,00
140040189	Terminal vertical a cubierta Ø 80/125 mm (con adaptador 60/100 mm)		318,00
140040190	Terminal horizontal Ø 80/125 mm		258,00
7221056	Kit doble conducto Ø 80 mm		148,00
(1) Incluido en gamas Inidens, Naneo-S y Virtuens Smart versión VH			

REF.	DENOMINACIÓN	BULTO	PRECIO (€)
ACCESORIOS HIDRÁULICOS			
7679074	Kit llaves de conexión Inidens MI	-	98,00
7679073	Kit llaves de conexión Inidens 24	-	61,00
7770495	Cubre tuberías Inidens	-	54,00
7783168	Kit colector condensados-válvula seguridad Inidens	-	19,00
7613605	Kit neutralización DN1 (Hasta 75 kW)	SA1	291,00
7613606	Soporte mural kit neutralización SA1	SA2	105,00
94225601	Recarga neutralización condensados (10 kg) *	-	Consultar
* Solicitar como recambio			

REF.	DENOMINACIÓN	BULTO	PRECIO (€)
ACCESORIOS PRODUCCIÓN ACS			
100005662	Acumulador adosable BMR 80 (80 litros. Sonda ACS incluida)	EE53	954,00
7681039	Acumulador montaje pie SRB 130 (130 litros. Sonda ACS no incluida)	EE81	991,00
7737579	Kit solar con válvula termostática		200,00

REF.	DENOMINACIÓN	BULTO	PRECIO (€)
ACCESORIOS DE REGULACIÓN			
Termostatos ambiente modulantes WiFi:			
7691375	• Modulante WiFi SMART TC° R-BUS (cable)	AD324	195,00
7905529	• Termostato ambiente modulante WiFi SMART CDI RF (inalámbrico). Incluye unidad ambiente con soporte y módulo de comunicación WiFi GTWiOT.		265,00
Termostatos ambiente modulantes OpenTherm			
7609763	• Modulante OpenTherm (cable)	AD304	189,00
7609762	• Modulante OpenTherm (inalámbrico)	AD303	311,00
7612097	• Modulante OpenTherm no programable (cable)	AD301	69,00
Termostatos ambiente on/off			
88017859	• No programable	AD140	44,00
7768817	• Programable (cable y batería)	AD337	132,00
7768818	• Programable (inalámbrico)	AD338	237,00
7774421	• Programable (cable, 230 V)	AD345	95,00
85757741	Sonda exterior	FM46	25,00
100000030	Sonda agua caliente sanitaria (5 m)	AD212	50,00

SELECCIÓN DE ACCESORIOS DE REGULACIÓN

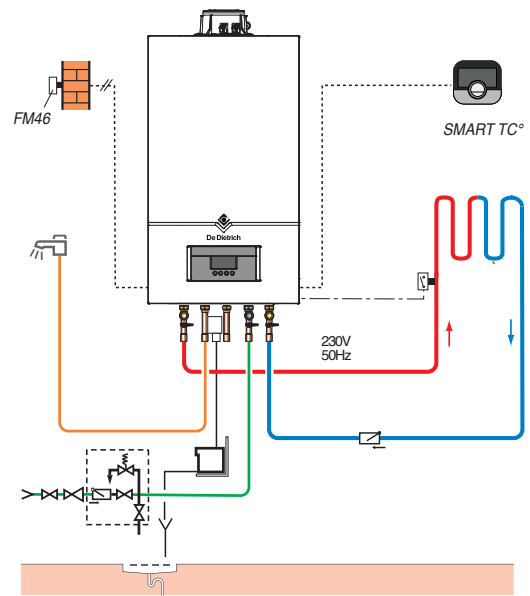
Tipo circuito		ACS	directo
Cuadro de control INIDENS	INIDENS 24	AD212	de fábrica
	INIDENS...MI	de fábrica	de fábrica

INIDENS MI DE 20 A 30 kW

CALDERA MURAL DOMÉSTICA DE CONDENSACIÓN

INIDENS 20/24 MI

- 1 circuito directo (sin válvula mezcladora).

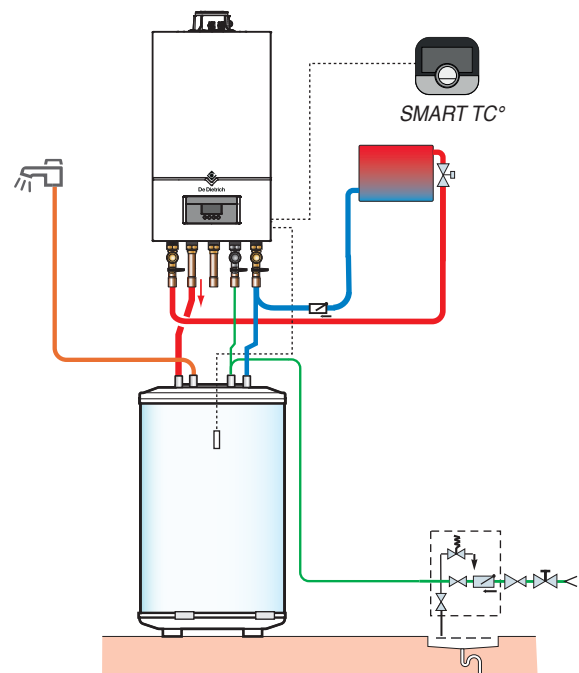


DESCRIPCIÓN

	BULTO	REF.	€
Caldera INIDENS 20/24 MI	-	7805641	2292,00
Accesorios opcionales			
- Termostato ambiente modulante WIFI SMART TC°, R-BUS (cable)	AD324	7691375	195,00
- Sonda exterior	FM46	85757741	25,00

INIDENS 24

- con acumulador de 130 litros



DESCRIPCIÓN

	BULTO	REF.	€
Caldera INIDENS 24	-	7805639	2218,00
Accesorios opcionales			
Termostato ambiente modulante WIFI SMART TC° R-BUS (cable)	AD324	7691375	195,00
Acumulador SRB 130	EE81	7681039	991,00
Sonda agua caliente sanitaria (5 m)	AD212	10000030	50,00

NANEO S DE 23,8 A 34,7 kW

CALDERA MURAL DOMÉSTICA DE CONDENSACIÓN



Producto

- Caldera de condensación con robusto cuerpo de aluminio-silicio especialmente diseñado para la tecnología de condensación.
 - Plantilla de montaje con llaves y manómetro incluida en el suministro.
 - Dimensiones muy compactas y muy ligera: sólo 25 kg.
 - Muy silenciosa: 37 dB(A).
- Totalmente equipada.
 - Cuadro de control intuitivo con pantalla retroiluminada y fácil manejo mediante botones. Control a distancia mediante la aplicación De Dietrich Smart, compatible con termostatos Smart TC°/Smart CDI.



 **Hidrógeno**

HASTA



**GAS
VERDE**
COMPATIBLE





Ventajas

- Fácil integración
- Silenciosa
- Facilidad de uso
- Ahorro
- Simplicidad

Dimensiones ultracompactas y peso reducido para permitir su adaptación a cualquier espacio.

Muy reducido nivel sonoro: tan solo 37 dB(A).

Cuadro de control intuitivo con pantalla retroiluminada y fácil manejo mediante botones. Control a distancia mediante la aplicación De Dietrich Smart, compatible con termostatos Smart TC°/Smart CDI.



Elevado rendimiento.

Componentes esenciales para un óptimo de funcionamiento. Regulación intuitiva y de muy fácil utilización.



Caldera mural Naneo S. La sofisticación de lo sencillo.

Ahorro, confort, fiabilidad, sencillez... en una palabra, Naneo S. Un nuevo concepto de caldera de condensación totalmente innovador, que permite disponer de las máximas prestaciones en el formato más compacto y ligero del mercado.

NANEO S DE 23,8 A 34,7 kW

CALDERA MURAL DOMÉSTICA DE CONDENSACIÓN

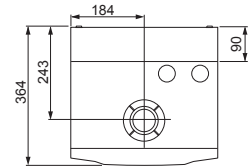
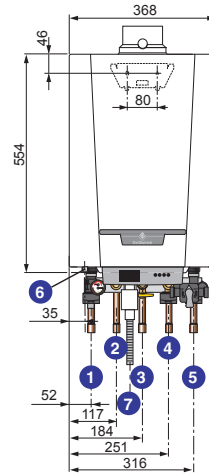
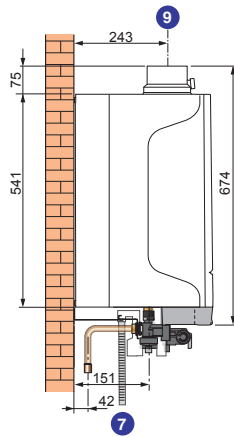


Caldera mural de gas de condensación de dimensiones compactas y peso reducido.

- Ajustada de fábrica para funcionar con gas natural; adaptable a gas propano.
- Suministrada para conexión estanca vertical u horizontal.
- Bajas emisiones contaminantes: NOx < 60 mg/kWh.
- Intercambiador compacto, fabricado en aleación de aluminio/silicio.
- Módulo aire/gas que incorpora quemador de gas con modulación de potencia del 24 % al 100 %.
- Módulo hidráulico con bomba de calefacción modulante, válvula de inversión de calefacción/sanitario, válvula de seguridad de calefacción 3 bares, limitador de caudal, vaso de expansión 8 litros.
- Soporte de montaje completo con grifería de agua y gas incluida.
- Cuadro de control de muy fácil manejo con pantalla retroiluminada. Extraíble; posibilidad de montaje en pared.
- Embalaje: 1bulto (sin incluir salida de humos).



- 1) Ida calefacción Ø 18 mm int.
- 2) Salida primario acumulador Ø 16 mm int. (si existe)
- 3) Conexión gas Ø 18 mm int.
- 4) Retorno primario acumulador Ø 16 mm int. (si existe)
- 5) Retorno calefacción Ø 18 mm int.
- 6) Tubo evacuación válvula de seguridad Ø 15 mm
- 7) Evacuación condensados Ø 25 mm
- 9) Evacuación de los productos de combustión y entrada aire Ø 60/100 mm
- 10) Salida ACS R 3/4"
- 11) Entrada agua fría sanitaria R 3/4"



Función Active Refill Technology
opcional: la comodidad del llenado inteligente

CARACTERÍSTICAS TÉCNICAS

Condensación

Temp. de servicio máx. 90°C
Presión máx. de servicio: 3 bar
Termostato de seguridad: 110°C

Alimentación: 230 V/50 Hz
Índice de protección: IP X4D
Categoría de gas: II₂H₃P

Clase NOx: 6
Homologación: B₂₃, B_{23P}, B₃₃, C_{10(3)x},
C_{12(3)x}, C_{13(x)}, C_{33(x)},
C₅₃, C_{93(x)}, C_{63(x)}, C_{43P}

	EMC-S	24	34
Potencia útil Pn 50/30°C (modo calefacción)	kW	6,1-24,8	8,5-35,7
Rendimiento en % PCI,	%	99,1	99,3
carga...% y	%	103,3	102,4
temp. agua...°C	%	110,5	110,4
Eficiencia energética estacional de calefacción (sin aporte de regulación)	%	94	94
Potencia útil a 80/60°C min./máx.	kW	5,5-23,8	7,7-34,7
Caudal nominal de agua a Pn, ΔT = 20 K	m³/h	1,03	1,05
Altura manométrica disponible circuito calefacción	mbar	212	144
Contenido en agua	l	1,4	1,5
Caudal de gas a Pn	m³/h	2,54	3,68
(15 °C, 1013 mbar)	m³/h	0,98	1,42
Temperatura máx. de humos 80/60°C	°C	78	82
Caudal másico de humos min./máx.	kg/h	9,4/38,7	13,1/56,2
Presión disponible en salida de humos de caldera	Pa	80	105
Peso neto	kg	25	28

PRECIO

EMC-S

	24	34
Ref.	7838630	7838632
€	2774,00	2855,00

Incluye terminal horizontal PPs 60/100 mm de 800 mm de longitud

NANEO S DE 23,8 A 34,7kW

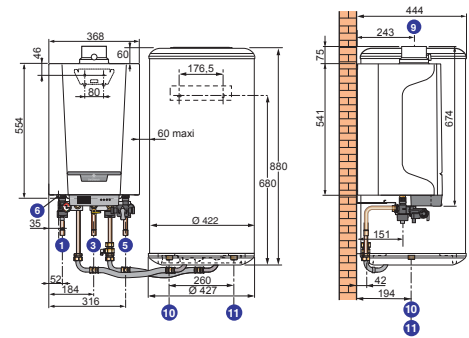
CALDERA MURAL DOMÉSTICA DE CONDENSACIÓN



Hidrógeno
20^a

EMC-S../BS 80

- Acumulador de agua caliente sanitaria esmaltado de 80 litros para montaje a la derecha o a la izquierda de la caldera con protección mediante ánodo de magnesio.
- Tubos de conexión caldera/acumulador incluidos.
- Sonda ACS suministrada.
- Suministro: 4 bultos (sin salida de humos).



PRECIO

EMC-S

	24/BS 80	34/BS 80
Ref.	7838640	7838644
€	3915,00	3996,00

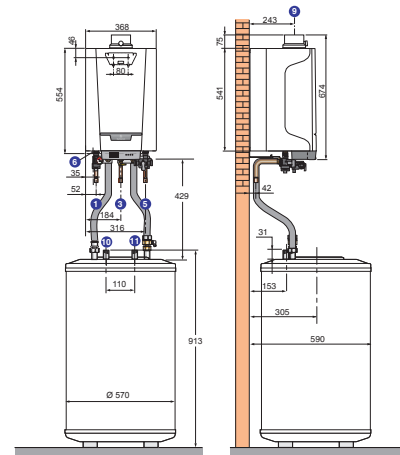
Incluye terminal horizontal PPs 60/100 mm de 800 mm de longitud



Hidrógeno
20^a

EMC-S../BS 130

- Acumulador de agua caliente sanitaria esmaltado de 130 litros montado bajo la caldera con protección mediante ánodo de magnesio.
- Tubos de conexión caldera/acumulador incluidos.
- Sonda ACS suministrada.
- Suministro: 4 bultos (sin salida de humos).



PRECIO

EMC-S

	24/BS 130	34/BS 130
Ref.	7838642	7838646
€	3910,00	3991,00

Incluye terminal horizontal PPs 60/100 mm de 800 mm de longitud

CARACTERÍSTICAS TÉCNICAS AGUA CALIENTE SANITARIA

Presión máx. servicio ACS: 10 bar

	EMC-S	24/BS 80	34/BS 80	24/BS 130	34/BS 130
Potencia útil caldera 40/30°C (modo calefacción)	kW	24,8	35,7	24,8	35,7
Capacidad acumulador ACS	l	75	75	125	125
Potencia intercambiada	kW	20,6	22,1	22,5	24
Caudal en 10 min a ΔT = 30 K	l/10 min	162	162	201	210
Caudal horario a ΔT = 35 K	l/h	505	544	560	589
Caudal específico a ΔT = 30 K (según EN 13203-1)	l/min	16,2	16,2	20	21
Coefficiente de pérdidas	W/K	1,26	1,26	1,09	1,09
Perfil de demanda ACS		XL	XL	XL	XL
Peso neto	kg	75	78	95	98

Prestaciones sanitarias a temp. del local a Pn: 20°C, temp. agua fría sanitaria: 10°C, temp. agua caliente primaria: 80°C, temp. almacenamiento 60°C

NANEO S DE 23,8 A 34,7 kW

CALDERA MURAL DOMÉSTICA DE CONDENSACIÓN



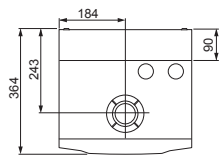
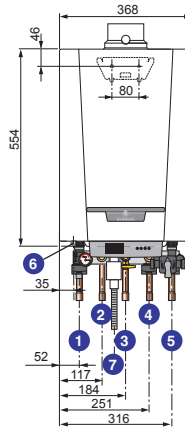
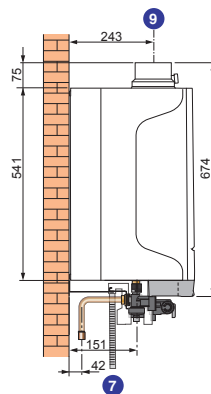
EMC-S./BS 130

Caldera mural de gas de condensación de dimensiones compactas y peso reducido.

- Caldera mural de gas de condensación de dimensiones compactas y peso reducido.
- Ajustada de fábrica para funcionar con gas natural; adaptable a gas propano.
- Suministrada para conexión estanca vertical u horizontal.
- Bajas emisiones contaminantes: NOx < 60 mg/ kWh.
- Intercambiador compacto, fabricado en aleación de aluminio / silicio.
- Módulo aire/gas con quemador de gas con modulación de potencia del 24 % al 100 %.
- Módulo hidráulico que incorpora bomba de calefacción modulante, válvula de conmutación calefacción/sanitario, intercambiador de placas de acero inoxidable de grandes dimensiones para la producción de ACS, válvula de seguridad calefacción 3 bares, limitador de caudal, detector de caudal y vaso de expansión 8 litros.
- Soporte de montaje completo con grifería de agua y gas incluida (llenado automático en opción).
- Cuadro de control de muy fácil manejo con pantalla retroiluminada. Extraíble; posibilidad de montaje en pared.
- Embalaje: 1 bulto (sin incluir salida de humos).



- 1) Ida calefacción Ø 18 mm int.
- 2) Salida agua caliente sanitaria Ø 16 mm int.
- 3) Conexión gas Ø 18 mm int.
- 4) Entrada agua fría Ø 16 mm int.
- 5) Retorno calefacción Ø 18 mm int.
- 6) Tubo evacuación válvula de seguridad Ø 15 mm
- 7) Evacuación condensados Ø 25 mm
- 9) Evacuación de los productos de combustión y entrada aire Ø 60/100 mm



Función Active Refill Technology opcional: la comodidad del llenado inteligente

CARACTERÍSTICAS TÉCNICAS

Condensación

Temp. de servicio máx. 90°C
Presión máx. de servicio: 3 bar
Termostato de seguridad: 110°C

Alimentación: 230 V/50 Hz
Índice de protección: IP X4D
Categoría de gas: II₂H₃P

Clase NOx: 6
Homologación: B₂₃, B_{23P}, B₃₃, C_{10(3)x}, C_{12(3)x}, C_{13(x)}, C_{33(x)}, C₅₃, C_{33(x)}, C_{63(x)}, C_{43P}

	EMC-S	24/28 MI	30/35 MI	34/39 MI
Potencia útil Pn 50/30°C (modo calefacción)	kW	6,1-24,8	8,5-31,0	8,5-35,7
Potencia útil a 80/60°C (modo sanitario)	kW	27,5	33,9	37,8
Rendimiento en % PCI,	%	99,1	99,3	99,3
carga...% y	%	103,3	103,3	102,4
temp. agua...°C	%	110,5	110,4	110,4
Eficiencia energética estacional de calefacción (sin aporte de regulación)	%	94	94	94
Potencia útil a 80/60°C mín./máx.	kW	5,5-23,8	7,7-29,8	7,7-34,7
Caudal nominal de agua a Pn, ΔT = 20 K	m³/h	1,03	1,25	1,50
Altura manométrica disponible circuito calefacción	mbar	203	267	144
Contenido en agua	l	1,6	1,7	1,7
Caudal de gas a Pn	m³/h	2,98	3,68	4,13
(15 °C, 1013 mbar)	m³/h	1,15	1,42	1,60
Temperatura máx. de humos 80/60°C	°C	84	82	86
Caudal máxico de humos mín./máx.	kg/h	9,4/45,5	13,1/56,3	13,1/62,9
Presión disponible en salida de humos de caldera	Pa	116	105	120
Potencia intercambiada	kW	27,5	33,9	37,8
Caudal específico a ΔT = 30 K (según EN 13203-1)	l/min	14	17	19
Perfil de demanda ACS		XL	XXL	XXL
Peso neto	kg	26	29	29

Prestaciones sanitarias a temp. del local a Pn: 20°C, temp. agua fría sanitaria: 10°C, temp. agua caliente primaria: 85°C.

PRECIO

	24/28 MI	30/35 MI	34/39 MI
EMC-S	Ref. 7838634	7838636	7838638
	€ 2915,00	3661,00	3901,00

Incluye terminal horizontal PPs 60/100 mm de 800 mm de longitud

NANEO S DE 23,8 A 34,7 kW

CALDERA MURAL DOMÉSTICA DE CONDENSACIÓN

NUEVA INSTALACIÓN

ESTÁNDAR

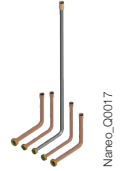
- Para las calderas EMC-S, los accesorios de conexión hidráulica, es decir, la plantilla posterior de montaje con los tubos de conexión de agua y gas, forman parte del suministro.

TUBOS VERTICALES

ACCESORIOS NECESARIOS:
EMC-S 24 y EMC-S... MI:
Bastidor separador: bulto HR79
Ref. S103219 - Precio €: 144,00



Tubos de conexión
para bastidor separador: bulto HR80
Ref. S101703 - Precio €: 111,00



REF.	DENOMINACIÓN	BULTO	PRECIO (€)
------	--------------	-------	------------

SUSTITUCIÓN DE UNA CALDERA EXISTENTE

REF.	DENOMINACIÓN	BULTO	PRECIO (€)
100019963	Terminal horizontal PPs 60/100 mm sin codo	DY920	86,00
S101712	Codo reducido 60/100 mm	HR67	30,00

REF.	DENOMINACIÓN	BULTO	PRECIO (€)
------	--------------	-------	------------

OTROS ACCESORIOS

7683755	Cubre tuberías NANEO S EMC	HP139	47,00
---------	----------------------------	-------	-------

ⓘ SÓLO PARA EMC-S... MI

GAS

ACTIVE REFILL TECHNOLOGY

La comodidad del llenado inteligente

“Active Refill Technology” es la función de llenado inteligente incorporada de forma exclusiva en algunos productos de la gama De Dietrich. Garantiza un llenado cómodo para el usuario, asegurando una presión óptima en el circuito de calefacción de manera totalmente segura, evitando molestias e incidencias. Permite tres posibilidades de ajuste adaptadas a la tipología de instalación y de usuario: desactivado, manual (ajuste de fábrica) y automático. En el ajuste de fábrica el sistema solicita confirmación de llenado al usuario a través del cuadro de control, los termostatos Smart TC[®]/Smart CDI o la aplicación vinculada en el smartphone. Con solo un clic, el sistema procede al llenado de manera cómoda y segura hasta la presión de consigna establecida.

	BULTO	Ref.	€
Kit llenado EMC-S 24,34	HP137	7693938	264,00
Kit llenado EMC-S MI	HP138	7723463	205,00



NANEO S DE 23,8 A 34,7 kW

CALDERA MURAL DOMÉSTICA DE CONDENSACIÓN

REF.	DENOMINACIÓN	BULTO	PRECIO (€)
ACCESORIOS DE REGULACIÓN			
Termostatos ambiente modulantes WiFi			
	7691375	• Modulante WiFi SMART TC° R-BUS (cable)	AD324 195,00
	7905529	• Termostato ambiente modulante WiFi SMART CDI RF (inalámbrico). Incluye unidad ambiente con soporte y módulo de comunicación WiFi GTWiFiT.	265,00
Termostatos ambiente modulantes OpenTherm			
	7609763	• Modulante OpenTherm (cable)	AD304 189,00
	7609762	• Modulante OpenTherm (inalámbrico)	AD303 311,00
	7612097	• Modulante OpenTherm no programable (cable)	AD301 69,00
Termostatos ambiente on/off			
	88017859	• No programable	AD140 44,00
	7768817	• Programable (cable y batería)	AD337 132,00
	7768818	• Programable (inalámbrico)	AD338 237,00
	7774421	• Programable (cable, 230 V)	AD345 95,00
	85757741	Sonda exterior	FM46 25,00
	10000030	Sonda agua caliente sanitaria (5 m)	AD212 50,00

REF.	DENOMINACIÓN	BULTO	PRECIO (€)
ACCESORIOS DE HUMOS			
140040191	Terminal horizontal Ø 60/100 mm (1)		130,00
140040171	Prolongador 1 m Ø 60/100 mm		63,00
140040174	Codo 90° Ø 60/100 mm		40,00
140040177	Codo 45° Ø 60/100 mm		43,00
S101712	Codo reducido Ø 60/100 mm NANE0-S		30,00
100019963	Terminal horizontal Ø 60/100 mm sin codo NANE0-S		86,00
S101688	Adaptador aire-humos Ø 80/125 mm NANE0-S	HR68	59,00
	100002732	Terminal vertical PPS Ø 80/125 mm negro	DY843 160,00
	100011365	Terminal horizontal PPS Ø 80/125 mm LG=800mm	DY882 218,00
	S101711	Kit doble conducto Ø 80 mm NANE0-S	HR70 29,00

(1) Incluido en gamas Inidens, Naneo-S y Virtuens Smart versión VH

REF.	DENOMINACIÓN	BULTO	PRECIO (€)
ACCESORIOS			
	S101690	Termostato de humos	HR71 83,00
	S101708	Útil de limpieza intercambiador de placas (EMC-S... MI únicamente)	HR82 282,00
	7613605	Kit neutralización DN1 (Hasta 75 kW)	SA1 291,00
	7613606	Soporte mural kit neutralización SA1	SA2 105,00
94225601	Recarga neutralización de condensados (10 kg)*	-	Consultar

* Solicitar como recambio

REF.	DENOMINACIÓN	BULTO	PRECIO (€)
PRODUCCIÓN ACS			
	10000030	Sonda agua caliente sanitaria (5 m)	AD212 50,00
	7695138	Kit solar EMC-S	HP143 271,00

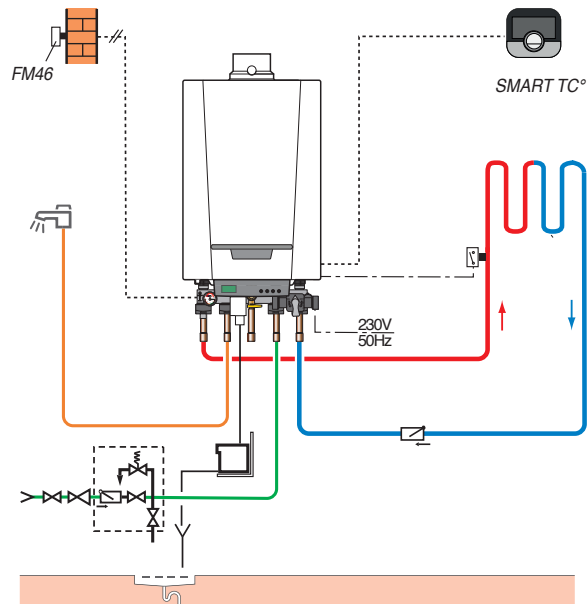
* Solicitar como recambio

SELECCIÓN DE ACCESORIOS DE REGULACIÓN

Tipo circuito	ACS	directo
Cuadro de control Naneo S	EMC-S...	AD212 de fábrica
	EMC-S... MI EMC-S.../BS...	de fábrica de fábrica

Naneo S EMC-S 24/28 MI

- 1 circuito directo (sin válvula mezcladora).



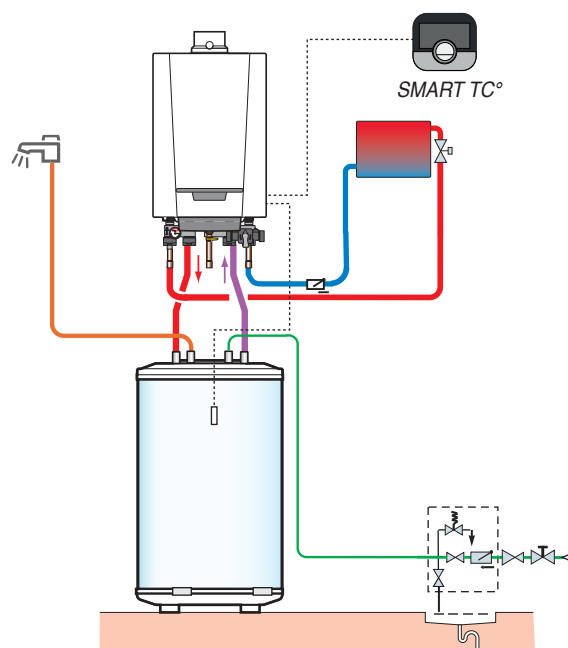
DESCRIPCIÓN

	BULTO	REF.	€
Caldera EMC-S 24/28 MI	-	7838634	2915,00
Accesorios opcionales			
- Termostato ambiente modulante WIFI SMART TC°, R-BUS (cable)	AD324	7691375	195,00
- Sonda exterior	FM46	85757741	25,00

Naneo S

EMC-S 24/BS 130

- 1 circuito directo (sin válvula mezcladora).



DESCRIPCIÓN

	BULTO	REF.	€
Caldera EMC-S 24/BS 130	-	7838640	3915,00
Accesorios opcionales			
Termostato ambiente modulante WiFi SMART TC° R-BUS (cable)	AD324	7691375	195,00

VIRTUENS SMART DE 24 A 32 kW

CALDERA MURAL DOMÉSTICA DE CONDENSACIÓN



Producto

- Caldera de condensación con cuerpo de acero inoxidable y modulación 1:10.
 - Robusto grupo hidráulico fabricado en latón.
 - Active Refill Technology: sistema de llenado inteligente integrado.
 - Fácil acceso a todos los componentes para facilitar las operaciones de mantenimiento. Luz interior integrada.
 - Plantilla de montaje con manómetro y llaves de agua y gas incluida en el suministro.
 - Totalmente equipada. Termostato ambiente modulante WiFi incluido en el suministro.
- Gestión de múltiples circuitos.
 - Componentes de elevada durabilidad.
 - Regulación Diematic Evolution.



 **Hidrógeno**

20%

HASTA



**GAS
VERDE
COMPATIBLE**





Ventajas

- Versátil
- Fiable
- Facilidad de uso
- Ahorro
- Mayores prestaciones

Amplia gama para calefacción y ACS de elegante diseño y bajo nivel de ruido.

Componentes de probada durabilidad: grupo hidráulico fabricado en latón.

Regulación Diematic Evolution y control a distancia mediante la aplicación De Dietrich Smart, compatible con termostatos Smart TC°/Smart CDI (suministrados de serie).



Modulación 1:10 traducida en una mejor adaptación a las necesidades y un mayor rendimiento.

Gestión de múltiples circuitos, sistema de llenado inteligente, termostato ambiente modulante suministrado de serie.

Virtuens Smart: Confort Premium, Eficiencia Inteligente.

La caldera VIRTUENS SMART redefine el confort con un diseño de alta gama, prestaciones excepcionales y una regulación inteligente que garantiza el máximo rendimiento energético.

VIRTUENS SMART DE 24 A 32 kW

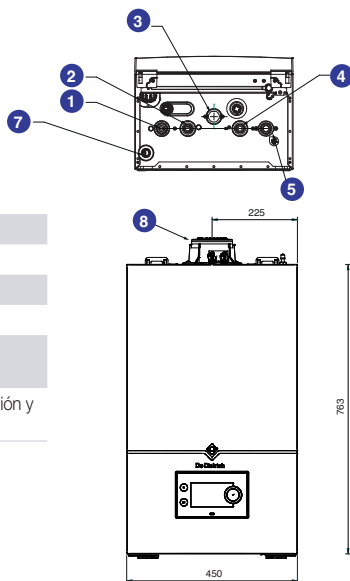
CALDERA MURAL DOMÉSTICA DE CONDENSACIÓN



Caldera mural de gas de condensación con servicio solo calefacción y posibilidad de producción de ACS mediante acumulador externo.

- Bajo nivel de emisiones.
- Intercambiador compacto fabricado en acero inoxidable.
- Quemador de gas de premezcla total, con una modulación del 1:10 de la potencia.
- Totalmente equipada: grupo hidráulico de latón, plantilla de montaje con llaves de agua y gas incluyendo sistema de llenado inteligente y manómetro analógico, circulador modulante, válvula de seguridad 3 bar, vaso de expansión 8 litros, válvula derivadora calefacción/ACS y purgador automático.
- Termostato ambiente WiFi Smart TC (cable incluido).
- Cuadro de control DIEMATIC Evolution.
- Suministro: 3 bultos (caldera, salida de humos y termostato ambiente WiFi).

Hidrógeno
20°



Termostato ambiente WiFi Smart TC (cable incluido)



Función Active Refill Technology opcional: la comodidad del llenado inteligente

- 1) Ida calefacción G 3/4"
- 2) Salida hacia primario acumulador G3/4"
- 3) Conexión gas G 3/4"
- 4) Entrada agua fría (llenado) G1/2"
- 7) Evacuación condensados / Válvula de seguridad
- 8) Evacuación de los productos de combustión y entrada aire Ø 60/100 mm

CARACTERÍSTICAS TÉCNICAS

Condensación

Temp. de servicio máx. 80°C
Presión máx. de servicio: 3 bar

Alimentación: 230 V/50 Hz
Índice de protección: IP X5D
Categoría de gas: II₂H3P

Clase NOx: 6
Homologación: B₂₃₁ B_{23P} B₂₃₃ C₃₃₁ C₃₃₃
C_{43P1} C₅₃₁ C₆₃₁ C₃₃₅ C₁₀₃

	VIRTUENS SMART	24	32
Potencia útil Pn50/30°C (modo calefacción) mín./máx	kW	3,3 - 26,1	3,7 - 34,9
Rendimiento en % PCI,	- 100 % Pn, temp. media 70°C - 100 % Pn, temp. retorno 30°C - 30 % Pn, temp. retorno 30°C	%	97,2
carga...% y		%	105,8
temp. agua...°C -		%	109,7
Eficiencia energética estacional de calefacción (sin aporte de regulación)	%	94	94
Potencia útil a 80/60°C mín./máx.	kW	3-24	3,4-32
Caudal nominal de agua a Pn, ΔT=20K	m³/h	1	1,38
Caudal de gas a Pn	- gas natural - propano	m³/h	2,61
(15°C, 1013 mbar)		m³/h	1,92
Temperatura máxima de humos 80/60°C	°C	80	80
Caudal másico de humos Pn	kg/s	0,011	0,015
Peso neto	kg	28,5	29,2

PRECIO

24

32

VIRTUENS SMART

Ref.

7869659

7869660

€

3281,00

3985,00

Incluye terminal horizontal PPs 60/100 mm de 800 mm de longitud

VIRTUENS SMART MI DE 3,1 A 24 kW

CALDERA MURAL DOMÉSTICA DE CONDENSACIÓN

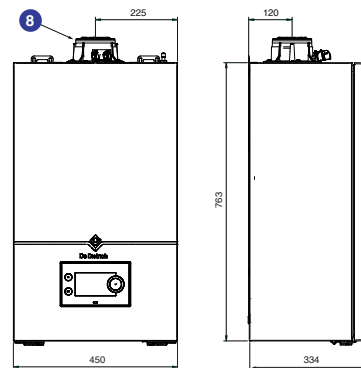
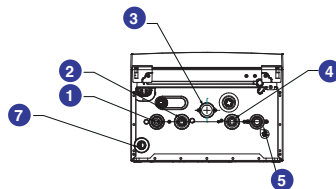


Caldera mural de gas de condensación mixta calefacción y ACS instantánea.

- Bajo nivel de emisiones.
- Intercambiador compacto fabricado en acero inoxidable.
- Quemador de gas de premezcla total, con una modulación del 1:10 de la potencia.
- Totalmente equipada: grupo hidráulico de latón, plantilla de montaje con llaves de agua y gas, incluyendo sistema de llenado inteligente y manómetro analógico, circulador modulante, válvula de seguridad 3 bar, vaso de expansión 8 litros, válvula derivadora calefacción/ACS y purgador automático.
- Termostato ambiente WiFi Smart TC (cable) incluido.
- Cuadro de control DIEMATIC Evolution.
- Suministro: 3 bultos (caldera, salida de humos y termostato ambiente WiFi).



- 1) Ida calefacción G 3/4"
- 2) Salida agua caliente sanitaria G1/2"
- 3) Conexión gas G 3/4"
- 4) Entrada agua fría G1/2"
- 5) Retorno calefacción G3/4"
- 7) Evacuación condensados / Válvula de seguridad
- 8) Evacuación de los productos de combustión y entrada aire Ø 60/100 mm



Termostato ambiente WiFi Smart TC (cable) incluido



Función Active Refill Technology opcional: la comodidad del llenado inteligente

CARACTERÍSTICAS TÉCNICAS

Condensación

Temp. de servicio máx. 80°C
Presión máx. de servicio: 3 bar

Alimentación: 230 V/50 Hz
Índice de protección: IP X5D
Categoría de gas: II₂H3P

Clase NOx: 6
Homologación: B₂₃, B_{23P}, B₃₃, C₂₃, C_{23P}, C₃₃, C_{33P}, C₅₃, C_{53P}, C₁₀₃

	VIRTUENS SMART	24/29 MI
Potencia útil Pn50/30°C (modo calefacción) mín/máx	kW	3,3 - 26,1
Rendimiento en % PCI,	{ - 100 % Pn, temp. media 70°C - 100 % Pn, temp. retorno 30°C - 30 % Pn, temp. retorno 30°C	97,2
carga...% y		105,8
temp. agua...°C -		109,7
Eficiencia energética estacional de calefacción (sin aporte de regulación)	%	94
Potencia útil a 80/60°C mín.-máx.	kW	3-24
Caudal nominal de agua a Pn, ΔT=20K	m³/h	1
Caudal de gas a Pn mín.-máx.	{ - gas natural H - propano	3,17
(15°C, 1013 mbar)		2,33
Temperatura máxima de humos 80/60°C	°C	80
Caudal másico de los humos máx.	kg/s	0,014
Potencia ACS	kW	29
Caudal específico a ΔT = 30 K (según EN 13203-1)	l/min	13,9
Producción ACS ΔT=25K (sin limitador de caudal)	l/min	16,63
Perfil de demanda ACS		XL
Peso neto	kg	28,5

PRECIO

24/29MI

VIRTUENS SMART MI

Ref.

7869661


€

3638,00









Incluye terminal horizontal PPs 60/100 mm de 800 mm de longitud

VIRTUENS SMART DE 24 A 32 kW

CALDERA MURAL DOMÉSTICA DE CONDENSACIÓN

REF.	DENOMINACIÓN	BULTO	PRECIO (€)
ACCESORIOS HIDRÁULICOS			
	7613605 Kit neutralización DN1 (Hasta 75 kW)	SA1	291,00
	7613606 Soporte mural kit de neutralización SA1	SA2	105,00
	94225601 Recarga neutralización de condensados (10 kg)*		Consultar
	100019346 Botella de equilibrio 60/60-1"	GV45	367,00

Módulo hidráulico:

	100020167 • circuito directo	EA143	742,00
	100020168 • circuito mezclador	EA144	1059,00
	100020164 Colector aislado para 2 ó 3 módulos	EA140	399,00
	100020166 Soporte mural para 1 módulo hidráulico	EA142	133,00
	100020165 Soporte mural para colector (2 u)	EA141	46,00
	100020169 Módulo hidráulico circuito directo (sin circulador) y mezclador (con circulador)	EA145	1534,00
	7616233 Módulo hidráulico circuito directo y mezclador	MT12	1835,00
	89557009 Kit racores cónicos a junta plana R (1" y 3/4")	BH84	50,00

(1) Incluido en gamas Inidens, Naneo-S y Virtuens Smart versión VH

REF.	DENOMINACIÓN	BULTO	PRECIO (€)
ACCESORIOS DE HUMOS			
	140040191 Terminal horizontal Ø 60/100 mm (1)		130,00
	7221053 Terminal horizontal Ø 60/100 mm bajo perfil		130,00
	140040171 Prolongador 1 m Ø 60/100 mm		63,00
	140040174 Codo 90° Ø 60/100 mm		40,00
	140040177 Codo 45° Ø 60/100 mm		43,00
	140040327 Adaptador Ø 60/100-80/125 mm		51,00
	140040189 Terminal vertical a cubierta Ø 80/125 mm (con adaptador 60/100 mm)		318,00
	140040190 Terminal horizontal Ø 80/125 mm		258,00
	7221056 Kit doble conducto Ø 80 mm		148,00

(1) Incluido en gamas Inidens, Naneo-S y Virtuens Smart versión VH

REF.	DENOMINACIÓN	BULTO	PRECIO (€)
PRODUCCIÓN ACS			
	100005562 Acumulador adosable BMR 80 (80 litros. Sonda ACS incluida)	EE53	954,00
	7681039 Acumulador montaje pie SRB 130 (130 litros. Sonda ACS no incluida)	EE81	991,00
	7737579 Kit solar con válvula termostática		200,00

* Solicitar como recambio

VIRTUENS SMART MI DE 24 A 32 kW

CALDERA MURAL DOMÉSTICA DE CONDENSACIÓN

REF.	DENOMINACIÓN	BULTO	PRECIO (€)
ACCESORIOS DE REGULACIÓN			
100013304	Kit regulación circuito mezclador con sonda de ida (2,5 m)	AD249	159,00
88017017	Sonda de impulsión válvula mezcladora (2,5 m)	AD199	56,00
7688305	Terminales de S-Bus	AD321	10,00
7663618	Cable S-Bus (1,5 m) con terminales	AD308	25,00
7663561	Cable S-Bus (12 m) con terminales	AD309	45,00
7663619	Cable S-Bus (20 m) con terminales	AD310	60,00
100000030	Sonda agua caliente sanitaria (5 m)	AD212	50,00
100013305	Sonda sistema (cascada, depósito inercia) (5 m)	AD250	30,00

REF.	DENOMINACIÓN	BULTO	PRECIO (€)
ACCESORIOS DE REGULACIÓN			
Termostatos ambiente modulantes WiFi			
7691375	• Modulante WiFi SMART TC° R-BUS (cable)	AD324	195,00
7905529	• Termostato ambiente modulante WiFi SMART CDI RF (inalámbrico). Incluye unidad ambiente con soporte y módulo de comunicación WiFi GTWoT.		265,00
7900088	• Termostato ambiente modulante WiFi SMART CDI RF para segundo circuito (inalámbrico). Incluye unidad ambiente con soporte.		125,00
Termostatos ambiente modulantes OpenTherm			
7609763	• Modulante OpenTherm (cable)	AD304	189,00
7609762	• Modulante OpenTherm (inalámbrico)	AD303	311,00
7612097	• Modulante OpenTherm no programable (cable)	AD301	69,00
Termostatos ambiente on/off			
88017859	• No programable	AD140	44,00
7768817	• Programable (cable y batería)	AD337	132,00
7768818	• Programable (inalámbrico)	AD338	237,00
7774421	• Programable (cable, 230 V)	AD345	95,00
85757741	Sonda exterior	FM46	25,00

(1) Incluido en gamas Inidens, Naneo-S y Virtuens Smart versión VH

SELECCIÓN DE ACCESORIOS DE REGULACIÓN

Tipo de circuito	ACS	1 o 2 x directo	mezcla	directo + 1 mezcla	2 x mezcla	directo + 2 x mezcla	3 x mezcla
Virtuens Smart 24, 34 Virtuens Smart 24/29 MI	1 x AD212	de fábrica	1 x AD199	1 x AD199	2 x AD199	1 x AD199 + 1 x AD249	2 x AD199 + 1 x AD249
Cuadro de control DIEMATIC Evolution	de fábrica	de fábrica	1 x AD199	1 x AD199	2 x AD199	1 x AD199 + 1 x AD249	2 x AD199 + 1 x AD249

Cascada hasta 8 calderas posible

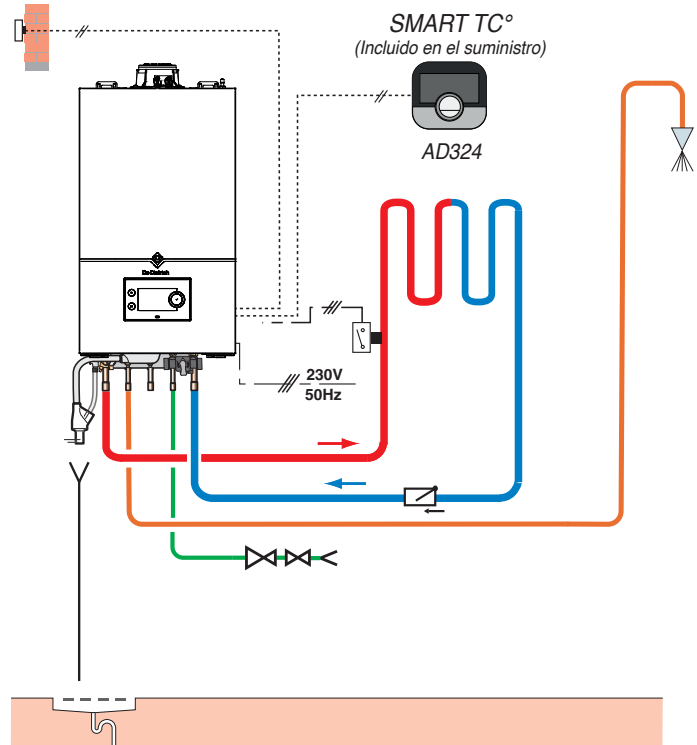
GAS

VIRTUENS SMART MI DE 24 A 32 kW

CALDERA MURAL DOMÉSTICA DE CONDENSACIÓN

Virtuens Smart 24/29 MI

- 1 circuito de suelo radiante (sin válvula mezcladora)

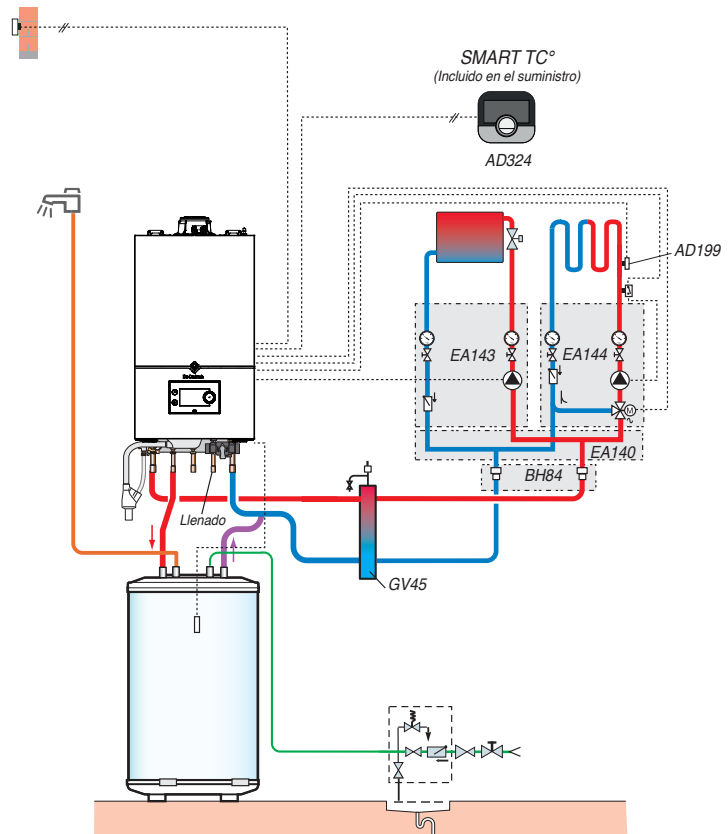


DESCRIPCIÓN

	BULTO	REF.	€
Caldera Virtuens Smart 24/29 MI		7869661	3638,00
Acumulador SRB 130	EE81	7681039	991,00
Sonda de agua caliente sanitaria	AD212	100000030	50,00
Accesorios opcionales			
Sonda exterior	FM46	85757741	25,00

Virtuens Smart 24

- 1 circuito directo (sin válvula mezcladora)
- 1 circuito suelo radiante (con válvula mezcladora)
- 1 circuito de suelo radiante (sin válvula mezcladora)



DESCRIPCIÓN

	BULTO	REF.	€
Caldera Virtuens Smart 24		7869659	3281,00
Acumulador SRB 130	EE81	7681039	991,00
Sonda de agua caliente sanitaria	AD212	100000030	50,00
Sonda de impulsión válvula mezcladora (2,5 m)	AD199	88017017	56,00
Accesorios opcionales			
- Botella de equilibrio 60/60-1"	GV45	100019346	367,00
- Módulo hidráulico:			
circuito directo	EA143	100020167	742,00
circuito mezclador	EA144	100020168	1059,00
- Colector aislado para 2 o 3 módulos	EA140	100020164	399,00
- Soporte mural para colector (2 u)	EA141	100020165	46,00
- Kit racores cónicos a junta plana R (1" y 3/4")	BH84	89657009	50,00
- Sonda exterior	FM46	85757741	25,00



NOVEDAD



Producto

- Solución mural compacta de alta potencia para colectivo y terciario.
- Robusto cuerpo caldera de fundición de aluminio-silicio de probada fiabilidad.
- Fácil montaje y mantenimiento: acceso frontal a todos los componentes internos y luz interior.
- Bajo impacto ambiental: reducido nivel de emisiones y envolvente fabricada en plástico reciclado.

- Kits sistemas en cascada disponibles hasta 4 calderas.
- Sistemas en cascada homologados como generador único según Directiva de gas.
- Regulación Diematic Evolution con gestión de múltiples circuitos y cascada hasta 8 calderas.



 **Hidrógeno**
20⁺

HASTA



GAS
VERDE
COMPATIBLE



CUERPO CALDERA



Ventajas

- Versátil
- Compacta
- Evolucionada
- Respetuosa con el medioambiente
- Mayores prestaciones

Amplio rango de potencias y múltiples posibilidades de integración, incluyendo kits sistemas en cascada.

Reducidas de dimensiones: 500 x 750 x 476 mm.

Regulación Diematic Evolution que permite la gestión de múltiples circuitos, hasta 8 calderas en cascada y la conexión ModBus y BACnet.

Reducido impacto ambiental: bajo nivel de emisiones y envolvente fabricada en plástico reciclado.

Elevado rendimiento y bajo nivel sonoro.



AMC PRO EVO, eficiencia sostenible.

La gama AMC PRO EVO destaca por su fiabilidad y eficiencia, con una construcción robusta y sostenible gracias al uso de plástico reciclado. Su sistema de regulación avanzado permite una gestión óptima, adaptándose a diversas configuraciones sin necesidad de componentes adicionales. Una solución innovadora que combina tecnología, sostenibilidad y máxima versatilidad.

AMC PRO EVO DE 33,2 A 103,9 kW

CALDERA MURAL DE ALTA POTENCIA DE CONDENSACIÓN



Hidrógeno
20%

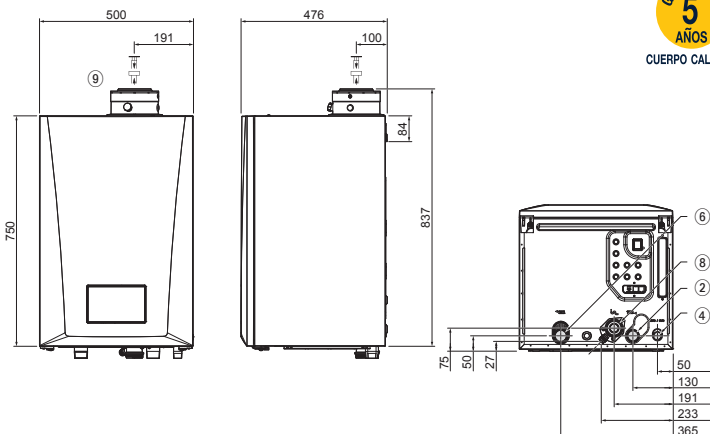
Caldera mural de gas de alta potencia de condensación.

- Equipada para funcionar con gas natural; posibilidad de conversión a propano.
- Conexión estanca o chimenea.
- Bajas emisiones contaminantes.
- Cuerpo de caldera de fundición de aluminio-silicio.
- Quemador de premezcla de gas de acero inoxidable con superficie de fibras metálicas trenzadas y elevada capacidad de modulación (hasta el 18% a 50/30°C).
- Suministro con purgador automático y sifón de desagüe.
- Bajo impacto ambiental: envolvente fabricada en plástico reciclado.
- H2 Ready: apta para el funcionamiento con una mezcla de gas natural y un 20% de hidrógeno.
- Regulación Diematic Evolution.
- Embalaje: 1 bulto.

GARANTÍA
5
AÑOS
CUERPO CALDERA

- ② Ida calefacción R 1 1/4"
- ④ Entrada gas R 3/4"
- ⑥ Retorno calefacción R 1" 1/4
- ⑧ Evacuación de condensados (sifón y tubo Ø 22,5 mm ext suministrados)
- ⑨ Conexión aire/humos:
- Ø 80/125 mm para AMC 35, 45
- Ø 100/150 mm

R: Rosca macho



CARACTERÍSTICAS TÉCNICAS

Condensación

Temp. de servicio máx.: 90°C
Presión máx. de servicio: 6 bar
Alimentación: 230 V/50 Hz

Índice de protección: IP X4D
Clase NOx: 6
Categoría de gas: II₂EXP

Homologación: B₂₃, B₃₃, B_{23P}, C_{13(x)},
C_{33(x)}, C_{43P(x)}, C_{63(x)},
C_{93(x)}, C₅₃

	AMC PRO EVO	35	45	65	90	115
Clase de eficiencia en Calefacción		A	A	A	-	-
Potencia útil P _n (50/30°C)	kW	9,1-35	9,1-42,4	13,5-65	15,8-89,5	21,2-109,7
Rendim. en % PCI	%	97,5	97,2	98,3	97,9	97,1
a carga... %	%	102,9	102,9	104,6	104,1	102,5
y temp. agua... °C	%	108,4	108,4	108,9	108,1	108,0
Eficiencia energética estacional de calefacción (sin aporte de regulación)	%	92	93	93	-	-
Eficiencia energética estacional de calefacción (con sonda exterior)	%	94	95	95	-	-
Eficiencia útil a potencia calorífica nominal y alta temperatura (1)	%	87,8	87,5	88,5	88,2	87,4
Eficiencia útil al 30 % de la potencia calorífica nominal y baja temperatura (1)	%	97,6	97,6	98,1	97,3	97,3
Potencia útil 80/60°C mín./máx.	kW	8,0-33,2	8,0-40,0	12,0-60,9	14,1-84,2	18,9-103,9
Caudal nominal agua a P _n y ΔT = 20 K	m ³ /h	1,45	1,75	2,64	3,60	4,50
Caudal máscico de humos mín./máx.	kg/h	14/50	14/69	21/104	28/138	36/178
Presión disponible en salida de humos de caldera	Pa	80	150	100	160	220
Contenido de agua	l	4,3	4,3	6,4	9,4	9,4
Perdida de carga circuito agua a ΔT = 20 K	mbar	80	114	163	153	250
Caudal de gas	m ³ /h	3,5	4,3	6,5	9,0	11,1
(15 °C-1013 mbar)	m ³ /h	1,3	1,6	2,4	3,4	4,2
Peso	kg	52	52	58	67	68

(1) Según Reglamento Europeo (UE) n° 813/2013.

PRECIO

		35	45	65	90	115
AMC PRO EVO	Ref.	7880012	7880013	7880014	7880015*	7880016
	€	4150,00	4703,00	5846,00	6373,00	8167,00

* Atención: versión para gas natural. Para funcionamiento con gas propano solicitar adicionalmente el kit conversión propano 7606393 (disponible como recambio)

AMC PRO EVO

SISTEMAS EN CASCADA



• Los sistemas en cascada AMC 35 a 115 están disponibles en 3 versiones:

- LW: para alineación mural.
- LV: para alineación de pie.
- RG: para montaje espalda contra espalda.

• Los sistemas en cascada incluyen:

- botella de equilibrio.
- colector de conexión de las calderas incluyendo tubos de conexión ida y retorno de calefacción de DN65, los tubos de conexión gas de DN50 y las bridas.
- bombas de caldera (primario) modulantes con índice de eficiencia energética EEI < 0,23.

- kits de conexión de caldera con llave de ida, llave de retorno multifunción (con llave de llenado y de vaciado, válvula de aislamiento, válvula anti-retorno, válvula de seguridad y conexión para un vaso de expansión), y llave de gas.

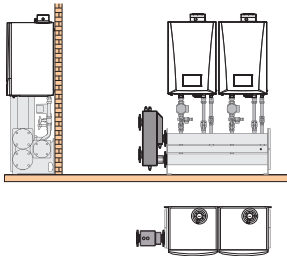
- riel de montaje mural para las versiones LW o los montantes de soporte para las versiones LV y RG con el chasis de montaje de las calderas
- sonda de ida con vaina y cable de conexión BUS entre calderas.

NOTA: Las calderas deben solicitarse por separado.

COMBINACIONES DE CASCADA EN FUNCIÓN DEL NÚMERO DE CALDERAS

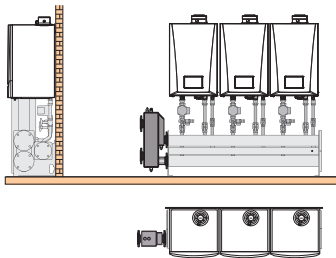
- EN ALINEACIÓN MURAL: "LW"

- de 2 calderas



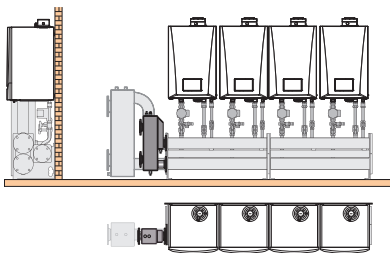
Potencia (80/60°C) kW	Modelo de caldera					Denominación AMC PRO EVO	PRECIO (*) €
	AMC 35	AMC 45	AMC 65	AMC 90	AMC 115		
68	2	0	0	0	0	LW0068kW.200000	4791,00
82	0	2	0	0	0	LW.0082kW.020000	4791,00
123	0	0	2	0	0	LW.0123kW.002000	4791,00
168	0	0	0	2	0	LW.0168kW.000200	4791,00
208	0	0	0	0	2	LW.0208kW.000020	4791,00

- de 3 calderas



Potencia (80/60°C) kW	Modelo de caldera					Denominación AMC PRO EVO	PRECIO (*) €
	AMC 35	AMC 45	AMC 65	AMC 90	AMC 115		
101	3	0	0	0	0	LW0101kW.300000	6147,00
122	0	3	0	0	0	LW.0122kW.030000	6147,00
185	0	0	3	0	0	LW.0185kW.003000	6147,00
253	0	0	0	3	0	LW.0253kW.000300	6147,00
312	0	0	0	0	3	LW.0312kW.000030	6147,00

- de 4 calderas



Potencia (80/60°C) kW	Modelo de caldera					Denominación AMC PRO EVO	PRECIO (*) €
	AMC 35	AMC 45	AMC 65	AMC 90	AMC 115		
135	4	0	0	0	0	LW0135kW.400000	7779,00
163	0	4	0	0	0	LW.0163kW.040000	7779,00
246	0	0	4	0	0	LW.0246kW.004000	7779,00
337	0	0	0	4	0	LW.0337kW.000400	7779,00
416	0	0	0	0	4	LW.0416kW.000040	8052,00

AMC_F0021

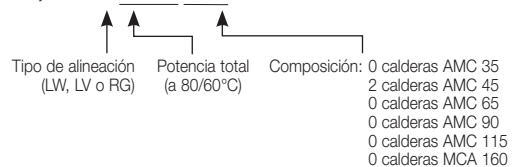
(*) Sin aislamiento.

El precio indicado puede no corresponder exactamente a la configuración deseada.

Para determinar el precio de una cascada en una configuración personalizada con los accesorios necesarios recomendamos utilizar el programa de selección disponible en el apartado profesional de nuestra web.

Legenda:

Denominación AMC PRO EVO System... LW 0082kW020000

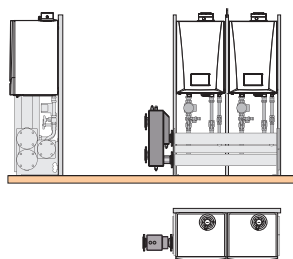


AMC PRO EVO

SISTEMAS EN CASCADA

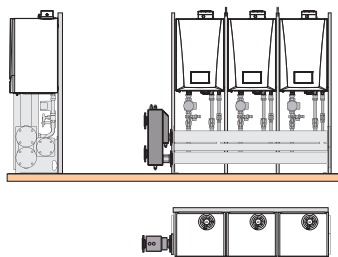
- EN ALINEACIÓN DE PIE: "LV"

- de 2 calderas



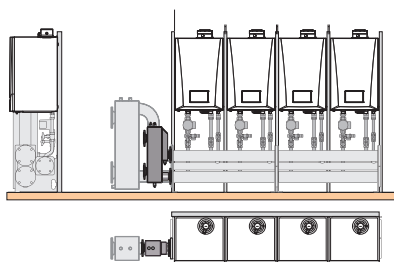
Potencia (80/60°C) kW	Modelo de caldera					Denominación AMC PRO EVO	PRECIO (*) €
	AMC 35	AMC 45	AMC 65	AMC 90	AMC 115		
68	2	0	0	0	0	LV.0068kW.200000	5301,00
82	0	2	0	0	0	LV.0082kW.020000	5301,00
123	0	0	2	0	0	LV.0123kW.002000	5301,00
168	0	0	0	2	0	LV.0168kW.000200	5301,00
208	0	0	0	0	2	LV.0208kW.000020	5301,00

- de 3 calderas



Potencia (80/60°C) kW	Modelo de caldera					Denominación AMC PRO EVO	PRECIO (*) €
	AMC 35	AMC 45	AMC 65	AMC 90	AMC 115		
101	3	0	0	0	0	LV.0101kW.300000	6874,00
122	0	3	0	0	0	LV.0122kW.030000	6874,00
185	0	0	3	0	0	LV.0185kW.003000	6874,00
253	0	0	0	3	0	LV.0253kW.000300	6874,00
312	0	0	0	0	3	LV.0312kW.000030	6874,00

- de 4 calderas



Potencia (80/60°C) kW	Modelo de caldera					Denominación AMC PRO EVO	PRECIO (*) €
	AMC 35	AMC 45	AMC 65	AMC 90	AMC 115		
135	4	0	0	0	0	LV.0135.kW.400000	8715,00
163	0	4	0	0	0	LV.0163kW.040000	8715,00
246	0	0	4	0	0	LV.0246kW.004000	8715,00
337	0	0	0	4	0	LV.0337kW.000400	8715,00
416	0	0	0	0	4	LV.0416kW.000040	8988,00

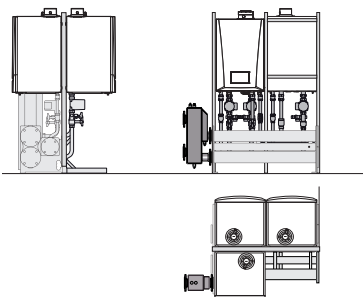
(*) Sin aislamiento.

El precio indicado puede no corresponder exactamente a la configuración deseada.

Para determinar el precio de una cascada en una configuración personalizada con los accesorios necesarios recomendamos utilizar el programa de selección disponible el apartado profesional de nuestra web.

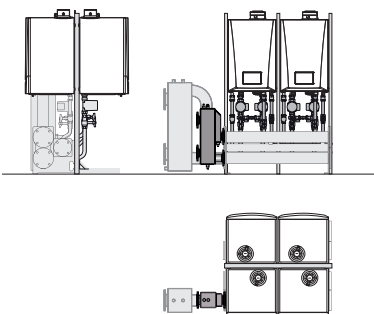
- EN ALINEACIÓN ESPALDA CON ESPALDA: "RG"

- de 3 calderas



Potencia (80/60°C) kW	Modelo de caldera					Denominación AMC PRO EVO	PRECIO (*) €
	AMC 35	AMC 45	AMC 65	AMC 90	AMC 115		
101	3	0	0	0	0	RG.0101kW.300000	6522,00
122	0	3	0	0	0	RG.0122kW.030000	6522,00
185	0	0	3	0	0	RG.0185kW.003000	6522,00
253	0	0	0	3	0	RG.0253kW.000300	6522,00
312	0	0	0	0	3	RG.0312kW.000030	6522,00

- de 4 calderas



Potencia (80/60°C) kW	Modelo de caldera					Denominación AMC PRO EVO	PRECIO (*) €
	AMC 35	AMC 45	AMC 65	AMC 90	AMC 115		
135	4	0	0	0	0	RG.0135kW.400000	7621,00
163	0	4	0	0	0	RG.0163kW.040000	7621,00
246	0	0	4	0	0	RG.0246kW.004000	7621,00
337	0	0	0	4	0	RG.0337kW.000400	7621,00
416	0	0	0	0	4	RG.0416kW.000040	7894,00

AMC PRO EVO

CALDERA MURAL DE ALTA POTENCIA DE CONDENSACIÓN

REF.	DENOMINACIÓN	BULTO	PRECIO (€)
SISTEMAS EN CASCADA			
Accesorios hidráulicos:			
110968	Colector DN65 2 calderas	HC188	1162,00
110967	Colector DN65 3 calderas	HC187	1322,00
110966	Colector DN65 4 calderas	HC186	1750,00
7782946	Kit conexión hidráulica delantero		642,00
111037	Kit conexión hidráulica trasero (RG)	HC203	642,00
114311	Botella de equilibrio DN65 (<= 350 kW)	HC222	921,00
111712	Botella de equilibrio DN65 (>350 kW, <=460 kW)	HC200	1085,00
111701	Brida ciega para colector agua DN65 (2 u)	HC198	155,00
111708	Juego de 2 tapones	HC195	45,00
112632	Juego de contra-bridas a soldar DN65	HC217	153,00
111788	Codos 90° DN65 (2 u)	HC209	671,00
Accesorios soportes:			
111688	Rail de montaje mural LW 2 calderas	HC192	47,00
111689	Rail de montaje mural LW 3 calderas	HC193	54,00
111690	Rail de montaje mural LW 4 calderas	HC194	69,00
120918	Chasis de montaje AMC LV	HC248	115,00
7866380	Montante soporte AMC (RG)		170,00
7866379	Montante soporte AMC (LV y RG)	HC250	109,00
111807	Pie regulable	HC219	3,00
S101463	Riel de montaje caldera AMC sobre sistema cascada AMC	HC245	58,00
Accesorios gas:			
S101655	Filtro gas DN50	HC255	545,00
111805	Tubo prolongador filtro gas DN50	HC211	269,00
S103345	Juego de bridas para soldar DN 50 para filtro de gas	HC261	174,00
111698	Brida ciega para colector de gas DN50	HC196	110,00
Aislamientos:			
115269	Aislamiento botella de equilibrio < 350 kW	HC224	39,00
111067	Aislamiento botella de equilibrio > 350 kW	HC215	247,00
111167	Aislamiento codo a 90°	HC216	106,00
111069	Aislamiento colector	HC213	89,00
122441	Aislamiento conexión caldera	HC252	69,00
123182	Aislamiento trasero conexión caldera	HC243	40,00
Regulación:			
100013027	Sonda de ida cascada + vaina botella HC222 (<350 kW)	HC223	43,00
100008701	Sonda de ida cascada + vaina botella HC200 (>350 kW)	HC206	152,00
7663618	Cable S-Bus 1,5 m con conectores	AD308	25,00
Otros:			
84887768	Adaptador de humos Ø 80 a Ø 100 mm	DY768	60,00

REF.	DENOMINACIÓN	BULTO	PRECIO (€)
ACCESORIOS DE INSTALACIÓN			
100002310	Kit de conexión hidráulica	HC139	327,00
S101539	Embellecedor cubre tuberías	HC242	74,00
7867009	Bomba de primario modulante PWM		477,00
100004641	Llave gas 3/4" recta AMC 35 a 115	HC158	45,00
100019346	Botella de equilibrio 60/60 - 1" (AMC 35, 45 y 65)	GV45	367,00
100019347	Botella de equilibrio 80/60 - 1" 1/4 (AMC 90 y 115)	GV46	412,00
100019348	Botella de equilibrio 120/80-2"	GV47	558,00
Kit neutralización condensados (sin bomba):			
7613605	DN1 (hasta 75 kW) AMC 35/45/65	SA1	291,00
7613609	DN 2,0 (hasta 450 kW) AMC 90/115	SA3	354,00
7613606	Soporte mural kit neutralización DN1	SA2	105,00
Kit neutralización condensados (con bomba)			
83877009	hasta 120 kW	DU13	1052,00
7613610	HN 1.6 (hasta 300 kW)	SA4	1050,00
83877011	de 350 a 1300 kW	DU15	1364,00
7613613	Recarga neutralización de condensados (25 kg)	SA7	88,00
S52484	Útil de limpieza cuerpo caldera AMC 35/45/65	HC246	101,00
S58286	Útil de limpieza cuerpo caldera AMC 90/115	HC247	108,00
100018981	Recuperador de condensados Ø 80/125 mm	DY916	65,00
100018984	Recuperador de condensados Ø 110/150 mm	DY918	133,00

REF.	DENOMINACIÓN	BULTO	PRECIO (€)
PRODUCCIÓN ACS			
100000030	Sonda agua caliente sanitaria (5 m)	AD212	50,00
100007827	Kit conexión AMC 35-115 acumulador B 150-200-300	EA121	636,00

GAS

AMC PRO EVO

CALDERA MURAL DE ALTA POTENCIA DE CONDENSACIÓN

REF.	DENOMINACIÓN	BULTO	PRECIO (€)
REGULACIÓN			
Para cuadro DIEMATIC Evolution			
 100013304	Kit regulación circuito mezclador con sonda de ida (2,5 m)	AD249	159,00
 88017017	Sonda de impulsión válvula mezcladora (2,5 m)	AD199	56,00
 100000030	Sonda agua caliente sanitaria (5 m)	AD212	50,00
 100013305	Sonda sistema (cascada, depósito inercia) (5 m)	AD250	30,00
Termostatos ambiente modulantes WiFi			
 7691375	• Modulante WiFi SMART TC° R-BUS (cable)	AD324	195,00
 7905529	• Termostato ambiente modulante WiFi SMART CDI RF (inalámbrico). Incluye unidad ambiente con soporte y módulo de comunicación WiFi GTWiOT.		265,00
 7900088	• Termostato ambiente modulante WiFi SMART CDI RF para segundo circuito (inalámbrico). Incluye unidad ambiente con soporte.		125,00
Termostatos ambiente modulantes OpenTherm			
 7609763	• Modulante OpenTherm (cable)	AD304	189,00
 7609762	• Modulante OpenTherm (inalámbrico)	AD303	311,00
 7612097	• Modulante OpenTherm no programable (cable)	AD301	69,00
Termostatos ambiente on/off			
 88017859	• No programable	AD140	44,00
 7768817	• Programable (cable y batería)	AD337	132,00
 7768818	• Programable (inalámbrico)	AD338	237,00
 7774421	• Programable (cable, 230 V)	AD345	95,00

REF.	DENOMINACIÓN	BULTO	PRECIO (€)
REGULACIÓN			
 85757741	Sonda exterior	FM46	25,00
 S100310	Termostato de humos	HR43	66,00
Cable S-BUS con conectores:			
 7663618	• 1,5 m	AD308	25,00
 7663619	• 20 m	AD310	60,00
 7663561	• 12 m	AD309	45,00
 7688305	Terminales de Bus	AD321	10,00
 7721982	Pasarela de comunicación GTW08 L-BUS-ModBus	AD332	150,00
 7756023	Pasarela de comunicación GTW21 L-Bus - BACnet		180,00
 7676561	Regulación mural VM DIEMATIC Evolution	AD315	850,00

SELECCIÓN DE ACCESORIOS DE REGULACIÓN

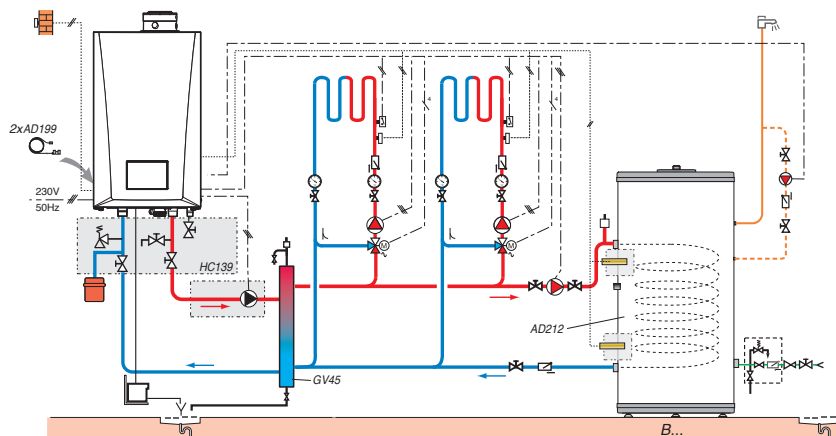
Tipo de circuito	ACS	directo o 2 x directo	mezcla o directo + 1 válvula	2 x mezcla	directo + 2 x con mezcla	3 x mezcla
AMC PRO EVO 35 a 115	1 x AD212	de fábrica	1 x AD199	2 x AD199	1 x AD199 1 x AD249	2 x AD199 1 x AD249

Para sistemas en cascada, cada caldera puede gestionar hasta tres circuitos de mezcla (2xAD199 y 1xAD249)

AMC PRO EVO

CALDERA MURAL DE ALTA POTENCIA DE CONDENSACIÓN

AMC PRO EVO 45

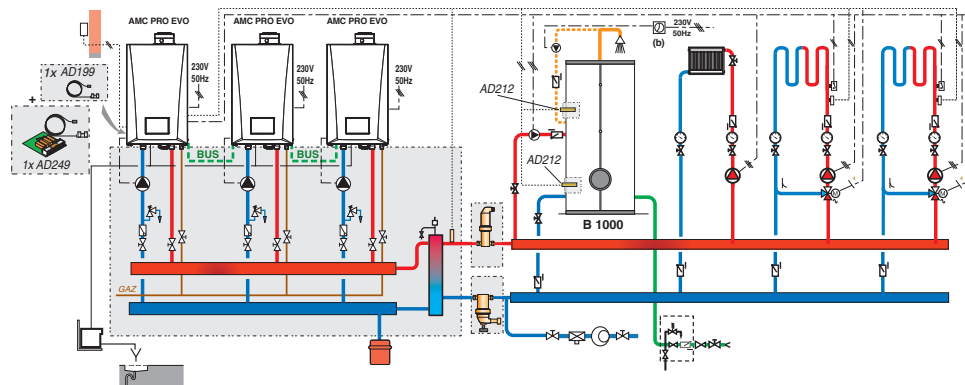


- 2 circuitos con válvula mezcladora
- 1 circuito ACS

DESCRIPCIÓN

	BULTO	REF.	€
Caldera AMC PRO EVO 45		7880013	4703,00
Botella de equilibrio 60/60-1"	GV45	100019346	367,00
2x Sonda de impulsión válvula mezcladora (2,5 m)	2 x AD199	88017017	2 x 56,00
Sonda agua caliente sanitaria (5 m)	AD212	100000030	50,00
Accesorios opcionales			
- Kit de conexión hidráulica	HC139	100002310	327,00
- Bomba de primario modulante PWM		7867009	477,00

AMC PRO EVO 45



- 2 circuitos con válvula mezcladora
- 1 circuito directo
- 1 circuito ACS

DESCRIPCIÓN

	BULTO	REF.	€
3 x caldera AMC PRO EVO 45		7880013	3 x 4703,00
Sonda de impulsión válvula mezcladora (2,5 m)	AD199	88017017	56,00
Kit regulación circuito mezclador con sonda de ida (2,5 m)	AD249	100013304	159,00
Sistema de cascada para 3 calderas AMC PRO EVO 45 en alineación mural	-	LW.0122kW.030000	6874,00
Sonda agua caliente sanitaria (5 m)	AD212	100000030	50,00

INNOVENS PRO MCA 160

CALDERA MURAL DE ALTA POTENCIA DE CONDENSACIÓN



Producto

- Solución mural de alta potencia para colectivo y terciario.
- Robusto cuerpo caldera de fundición de aluminio-silicio de probada fiabilidad.
- Fácil montaje y mantenimiento: acceso frontal a todos los componentes internos.
- Avanzada regulación Diematic Evolution para la gestión de múltiples circuitos y hasta 8 calderas en cascada. Control IniControl2 previsto para actuar como regulación esclava en una cascada.
- Bajo nivel de emisiones.

- Kits sistemas en cascada disponibles hasta 4 calderas.
- Sistemas en cascada homologados como generador único según Directiva de gas.
- Regulación Diematic Evolution con gestión de múltiples circuitos y cascada hasta 8 calderas.



HASTA



GAS
VERDE
COMPATIBLE



CUERPO CALDERA



Ventajas

- Versátil
- Eficiente
- Evolucionada
- Respetuosa con el medioambiente
- Mayores prestaciones

Amplio rango de potencias y múltiples posibilidades de integración, incluyendo kits sistemas en cascada.

Rendimiento estacional hasta el 109 %.

Regulación Diematic Evolution que permite la gestión de múltiples circuitos, hasta 8 calderas en cascada y la conexión ModBus y BACnet.

Reducido impacto ambiental: bajo nivel de emisiones.

Elevado rendimiento y bajo nivel sonoro.



Innovens MCA PRO 160: máxima potencia, control total.

La caldera mural INNOVENS PRO MCA 160 ofrece una potencia excepcional de 152 kW, garantizando máximo rendimiento y fiabilidad en aplicaciones de alta demanda. Su avanzada tecnología de regulación optimiza la eficiencia y la adaptación a distintas configuraciones sin necesidad de componentes adicionales. Una solución robusta y eficiente, diseñada para una larga vida útil.

INNOVENS PRO DE 152,1 kW

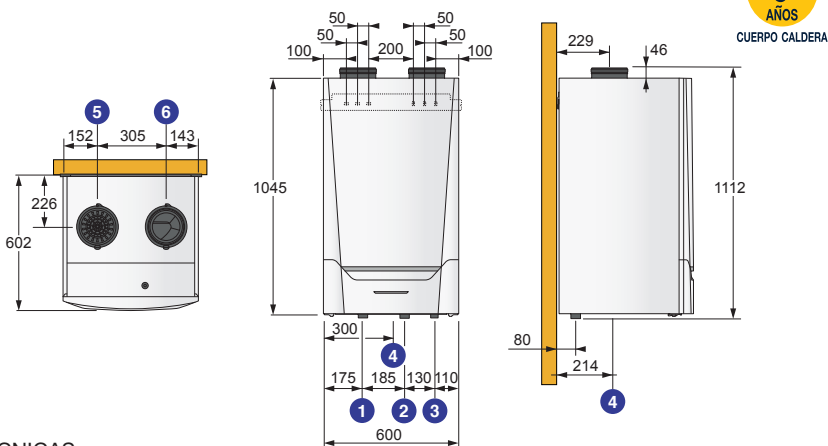
CALDERA MURAL DE ALTA POTENCIA DE CONDENSACIÓN



Caldera mural de gas de alta potencia de condensación.

- Equipada para funcionar con gas natural y posibilidad de conversión a propano.
- Conexión estanca o chimenea.
- Bajas emisiones contaminantes: NOx < 39 mg/kWh.
- Cuerpo de caldera monobloque de Aluminio/Silicio.
- Quemador de gas con premezcla, de acero inoxidable y con una superficie de fibras metálicas trenzadas, capacidad de modulación del 23% al 100% de la potencia.
- Ventilador con silenciador en la aspiración de aire.
- Suministrada con purgador automático y sifón de desagüe.
- 2 cuadros de control en opción:
 - DIEMATIC Evolution: en función de los accesorios opcionales incorporados, permite controlar hasta 3 circuitos de calefacción en función de la temperatura exterior + 1 circuito ACS. También permite optimizar la gestión de sistemas combinados y controlar cascadas de 2 a 7 calderas.
 - IniControl 2: para un funcionamiento mediante el contacto 0 – 10 V incorporado de serie en este cuadro. También puede funcionar como caldera esclava en una instalación en cascada controlada por una caldera con cuadro DIEMATIC Evolution, o bien en un sistema en cascada en el que cada caldera esté controlada por la señal 0 – 10 V.
- Suministro: 2 bultos.

- ① Retorno calefacción R 1" 1/4
 - ② Ida calefacción R 1" 1/4
 - ③ Entrada gas R 1"
 - ④ Evacuación de los condensados (sifón suministrado)
 - ⑤ Entrada de aire Ø 150 mm
 - ⑥ Salida de humos Ø 150 mm
- R: Rosca



CARACTERÍSTICAS TÉCNICAS

Condensación

Temp. de servicio máx.: 90°C
 Presión máx. de servicio: 4 bar
 Alimentación: 230 V/50 Hz

Índice de protección: IP X 1B
 Clase NOx: 6
 Categoría de gas: II₂H₃P

Homologación: B₂₃, B_{23P}, B₃₃, C_{13(x)}, C_{33(x)}, C₄₃, C_{93(x)}, C₅₃, C₆₃, C₈₃

	MCA	160
Potencia útil P _n (50/30°C)	kW	34,7-161,6
Rendim. en % PCI	100% temp. media 70°C	% 97,5
a carga... %	100% temp. retorno 30°C	% 103,6
y temp. agua... °C	30% temp. retorno 30°C	% 108,5
Eficiencia útil a potencia calorífica nominal (1)		% 87,8
Eficiencia útil al 30 % de la potencia calorífica nominal (1)		% 97,8
Potencia útil 80/60°C mín./máx.	kW	31,5-152,1
Caudal nominal agua a P _n y ΔT = 20 K	m ³ /h	6,5
Caudal másico de humos mín./máx.	kg/h	57 / 277
Presión disponible en salida de humos de caldera	Pa	200
Contenido de agua	l	17
Pérdida de carga circuito agua a ΔT = 20 K	mbar	170
Caudal de gas máx.	gas natural	m ³ /h 16,5
(15 °C-1013 mbar)	propano	kg/h 6,3
Peso	kg	147

(1) Según Reglamento Europeo (UE) n° 813/2013

PRECIO

160

INNOVENS PRO MCA



Ref. 7674142*

MCA... Diematic Evolution

€ 13015,00

INNOVENS PRO MCA



Ref. 7674140*

MCA... IniControl 2

€ 12636,00

* Atención: versiones para gas natural. Para funcionamiento con gas propano solicitar adicionalmente el kit conversión propano 7880722 (disponible como recambio)

INNOVENS PRO MCA

SISTEMAS EN CASCADA

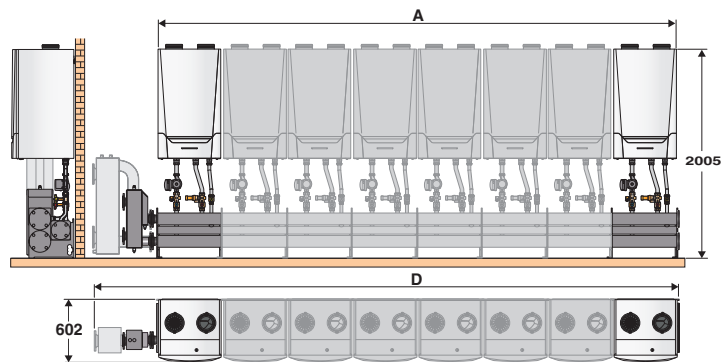


- Los sistemas en cascada MCA 160 están disponibles en 3 versiones:
 - LW: para la alineación montada en la pared.
 - LV: para la alineación montada en el suelo.
 - RG: para la alineación montada en el suelo. espalda con espalda.
- Estos sistemas comprenden:
 - botella de equilibrio.
 - colector de conexión de la caldera, incluyendo ida y retorno de calefacción y conexión de gas.
 - Las bombas modulantes de caldera (EEI<0,23).
- los kits de conexión de caldera incluyendo válvula antirretorno multifunción (con llave de llenado y vaciado, válvula de aislamiento, válvula de seguridad, y conexión para un vaso de expansión) y llave de gas.
- El riel de montaje en pared para las versiones LW o los montantes de soporte para versiones LV y RG, con los marcos de montaje de caldera.
- La sonda de ida + vaina y los cables BUS para la conexión de las calderas.
- NOTA: las calderas deben pedirse por separado.

COMBINACIONES DE CASCADA EN FUNCIÓN DEL NÚMERO DE CALDERAS

- EN ALINEACIÓN MURAL: "LW"

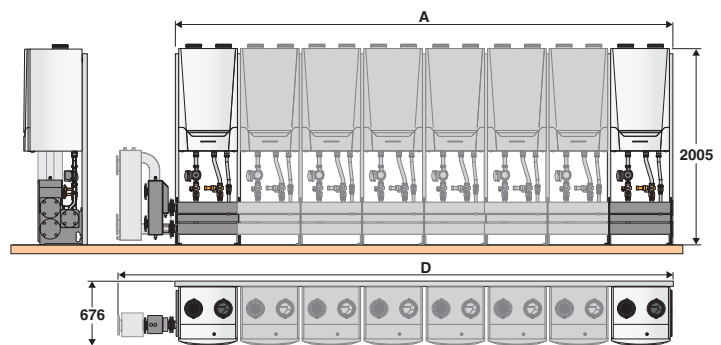
NUMERO DE CALDERAS	DIMENSIONES			
	A	D	AGUA Ø DN	GAS Ø DN
2 x MCA 160	1230	1671	65	65
3 x MCA 160	1860	2591	65	65
4 x MCA 160	2490	3153	100	65
5 x MCA 160	3120	3783	100	65
6 x MCA 160	3750	4413	100	65
7 x MCA 160	4380	5043	100	65
8 x MCA 160	5010	5673	100	65



TIPO DE CALDERA	POTENCIA (80/60°C) KW	CAUDAL AGUA ΔT = 20 K M³/H	DENOMINACIÓN INNOVENS PRO MCA SYSTEM	PRECIO (*) €
2	304	13,10	LW.0304kW.000002	7230,00
3	456	19,65	LW.0456kW.000003	9622,00
4	608	26,20	LW.0608kW.000004	12786,00
5	760	32,75	LW.0760kW.000005	14905,00
6	912	39,50	LW.0912kW.000006	17024,00
7	1064	45,85	LW.1064kW.000007	20392,00
8	1216	52,40	LW.1216kW.000008	22511,00

- EN ALINEACIÓN DE PIE: "LV"

NUMERO DE CALDERAS	DIMENSIONES			
	A	D	AGUA Ø DN	GAS Ø DN
2 x MCA 160	1310	1671	65	65
3 x MCA 160	1940	2641	65	65
4 x MCA 160	2570	3203	100	65
5 x MCA 160	3200	3833	100	65
6 x MCA 160	3830	4463	100	65
7 x MCA 160	4460	5093	100	65
8 x MCA 160	5090	5723	100	65



TIPO DE CALDERA	POTENCIA (80/60°C) KW	CAUDAL AGUA ΔT = 20 K M³/H	DENOMINACIÓN INNOVENS PRO MCA SYSTEM	PRECIO (*) €
2	304	13,10	LV.0304kW.000002	8099,00
3	456	19,65	LV.0456kW.000003	10860,00
4	608	26,20	LV.0608kW.000004	14380,00
5	760	32,75	LV.0760kW.000005	16868,00
6	912	39,50	LV.0912kW.000006	19356,00
7	1064	45,85	LV.1064kW.000007	23080,00
8	1216	52,40	LV.1216kW.000008	25568,00

(*) Sin aislamiento

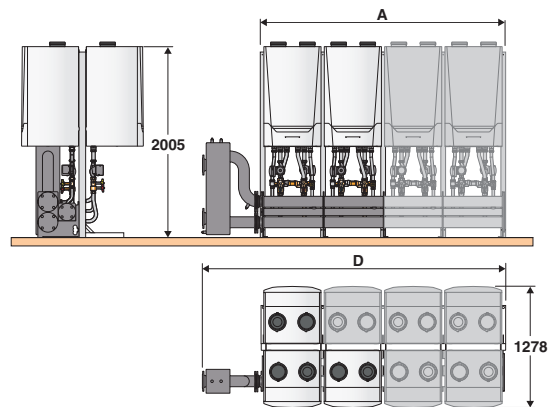
El precio indicado puede no corresponder exactamente a la configuración deseada.

Para determinar el precio de una cascada en una configuración personalizada con los accesorios necesarios, recomendamos utilizar el programa de selección disponible en el apartado profesional de nuestra web.

COMBINACIONES DE CASCADA EN FUNCIÓN DEL NÚMERO DE CALDERA

- EN ALINEACIÓN ESPALDA CON ESPALDA "RG"

NUMERO DE CALDERAS	DIMENSIONES			
	A	D	AGUA Ø DN	GAS Ø DN
3 x MCA 160	1310	2011	65	65
4 x MCA 160	1310	1943	100	65
5 x MCA 160	1940	2573	100	65
6 x MCA 160	1940	2573	100	65
7 x MCA 160	2570	3203	100	65
8 x MCA 160	2570	3203	100	65



TIPO DE CALDERA	POTENCIA (80/60°C) KW	CAUDAL AGUA ΔT = 20 K M³/H	DENOMINACIÓN INNOVENS PRO MCA SYSTEM	PRECIO (*) €
3	456	19,65	RG.0456kW.000003	10008,00
4	608	26,20	RG.0608kW.000004	11338,00
5	760	32,75	RG.0760kW.000005	13826,00
6	912	39,50	RG.0912kW.000006	15360,00
7	1064	45,85	RG.1064kW.000007	19135,00
8	1216	52,40	RG.1216kW.000008	20669,00

(*) Sin aislamiento

El precio indicado puede no corresponder exactamente a la configuración deseada. Para determinar el precio de una cascada en una configuración personalizada con los accesorios necesarios, recomendamos utilizar el programa de selección disponible en el apartado profesional de nuestra web.

INNOVENS PRO DE 152,1 kW

CALDERA MURAL DE ALTA POTENCIA DE CONDENSACIÓN

REF.	DENOMINACIÓN	BULTO	PRECIO (€)
ACCESORIOS MONTAJE EN CASCADA			
Accesorios hidráulicos:			
7614795	Colector DN100 2 x MCA 160	EH676	2234,00
7611306	Colector DN100 3 x MCA 160	EH677	2733,00
7622701	Kit conexión hidráulica delantero MCA 160	EH656	890,00
7622702	Kit conexión hidráulica trasero MCA 160 (RG)	EH658	909,00
114311	Botella de equilibrio DN65 (≤350 kW)	HC222	921,00
111712	Botella de equilibrio DN65 (>350 Kw, ≤460 kW)	HC200	1085,00
111714	Botella de equilibrio DN100	HC201	1344,00
111703	Brida ciega para colector agua DN100 (2 u)	HC199	206,00
111708	Juego de 2 tapones	HC195	45,00
7633244	Adaptador DN100/DN65	EH654	463,00
111790	Codos 90° DN100 (2 u)	HC210	950,00
7638518	Conjunto de contrabridas a soldar DN65	EH669	188,00
112633	Conjunto de contrabridas a soldar DN100	HC218	188,00
7637223	Bomba de primario modulante para MCA 160	EH651	645,00
Accesorios soportes:			
7637077	Rail de montaje mural LW 2 calderas MCA 160	EH670	43,00
7637088	Rail de montaje mural LW 3 calderas MCA 160	EH671	58,00
7621566	Chasis de montaje LV MCA 160	EH664	240,00
7612942	Montante soporte MCA 160 (RG)	EH662	195,00
7612941	Montante soporte MCA 160 (LV y RG)	EH663	144,00
111807	Pie regulable	HC219	3,00
Accesorios gas:			
S101656	Filtro gas DN65	HC256	988,00
111699	Brida ciega gas DN65	HC197	135,00
111806	Tubo prolongador filtro gas DN65	HC212	291,00
Aislamientos:			
7613401	Aislamiento colector	EH647	72,00
7611804	Aislamiento kit de conexión hidráulico caldera	HC648	71,00
7631858	Aislamiento posterior kit conexión hidráulico MCA 160	EH649	64,00
115269	Aislamiento botella de equilibrio < 350 kW	HC224	39,00
111067	Aislamiento botella de equilibrio > 350 kW	HC215	247,00
111167	Aislamiento codo a 90°	HC216	106,00
7631858	Aislamiento posterior kit conexión hidráulico MCA 160	EH649	64,00
7622201	Aislamiento adaptador bridas Ø 65 a Ø 100 mm	EH650	40,00
Regulación:			
100013027	Sonda de ida cascada + vaina botella HC222 (<350 kW)	HC223	43,00
100008701	Sonda de ida cascada + vaina botella HC200 (>350 kW)	HC206	152,00
7663618	Cable S-Bus 1,5 m con conectores	AD308	25,00

REF.	DENOMINACIÓN	BULTO	PRECIO (€)
ACCESORIOS			
7637550	Kit de conexión hidráulica para MCA 160	EH680	693,00
7637223	Bomba de primario modulante para MCA 160	EH651	645,00
100019348	Botella de equilibrio 120/80 - 2"	GV47	558,00
7613609	Kit neutralización condensados DN2 (Sin bomba; hasta 450 kW)	SA3	354,00
Kit de neutralización de condensados (con bomba):			
7613610	• HN 1.6 (hasta 300 kW)	SA4	1050,00
83877011	• de 350 a 1300 kW	DU15	1364,00
94225601	Recarga neutralización de condensados (10 kg)*	-	Consultar
7613613	Recarga neutralización de condensados (25 kg)	SA7	88,00
7619539	Kit transformación concéntrica 110/150	EH692	89,00
7627596	Adaptador Ø 150 a Ø 200 mm	EH645	110,00
7624821	Filtro de aire	EH646	422,00

* A solicitar como recambio

INNOVENS PRO DE 152,1 kW

CALDERA MURAL DE ALTA POTENCIA DE CONDENSACIÓN

REF.	DENOMINACIÓN	BULTO	PRECIO (€)
ACCESORIOS DE REGULACIÓN			
	100013304	AD249	159,00
	88017017	AD199	56,00
	100000030	AD212	50,00
	100013305	AD250	30,00
Termostatos ambiente modulantes WiFi			
	7691375	AD324	195,00
	7905529		265,00
	7900088		125,00
Termostatos ambiente modulantes OpenTherm			
	7609763	AD304	189,00
	7609762	AD303	311,00
	7612097	AD301	69,00

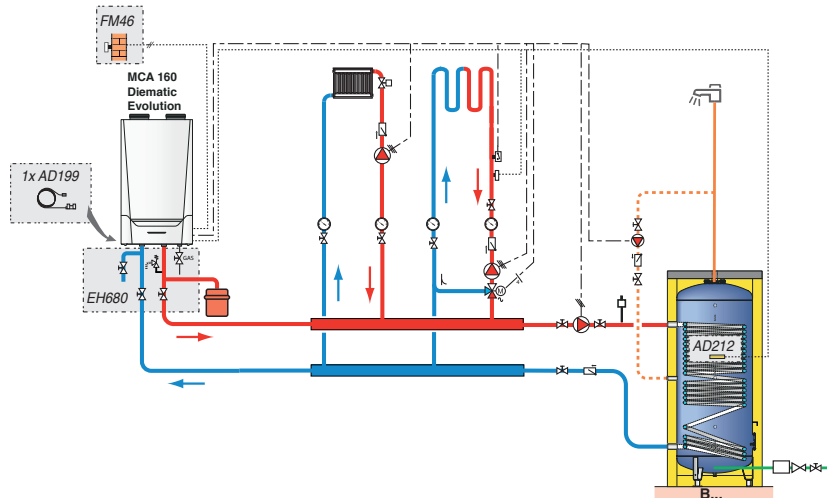
REF.	DENOMINACIÓN	BULTO	PRECIO (€)
ACCESORIOS DE REGULACIÓN			
Termostatos ambiente on/off			
	88017859	AD140	44,00
	7768817	AD337	132,00
	7768818	AD338	237,00
	7774421	AD345	95,00
	85757741	FM46	25,00
Cable S-BUS con conectores:			
	7663618	AD308	25,00
	7663561	AD309	45,00
	7663619	AD310	60,00
	7688305	AD321	10,00
	7721982	AD332	150,00
	7756023		180,00
	7676561	AD315	850,00

SELECCIÓN DE ACCESORIOS DE REGULACIÓN

Tipo de circuito	Caldera única o primera caldera de una cascada						Caldera 2 a 8 de una cascada por caldera suplementaria: (2)		
	ACS	directo o 2 x directo	mezcla o directo + 1 mezcla	2 x mezcla	directo + 2 x con mezcla	3 x mezcla	mezcla	2 x mezcla	3 x mezcla
	no	no	no	no	no	no	no	no	no
IniControl 2 (3)	no	de fábrica (1)	1 x AD199	2 x AD199	1 x AD199 1 x AD249	2 x AD199 1 x AD249	• con cuadro IniControl 2		
DIEMATIC EVOLUTION (3)	no	de fábrica (1)	1 x AD199	2 x AD199	1 x AD199 1 x AD249	2 x AD199 1 x AD249	1 x AD199	2 x AD199	2 x AD199 + 1 x AD249

- (1) + bulto FM46 (sonda exterior) para controlar una única caldera en función de la temperatura exterior.
 (2) En función del número de circuitos de calefacción que se desea conectar, deberán instalarse 1 o varias calderas esclavas MCA... Evolution, estando formado el resto de la cascada por calderas MCA... IniControl 2.
 (3) El cuadro de control iniControl 2 se aplica a:
 - las calderas esclavas de una instalación en cascada, controlada por una caldera equipada con regulación DIEMATIC Evolution.
 - las instalaciones con armario de control con señal 0-10 V.

Innovens Pro MCA 160 DIEMATIC EVOLUTION

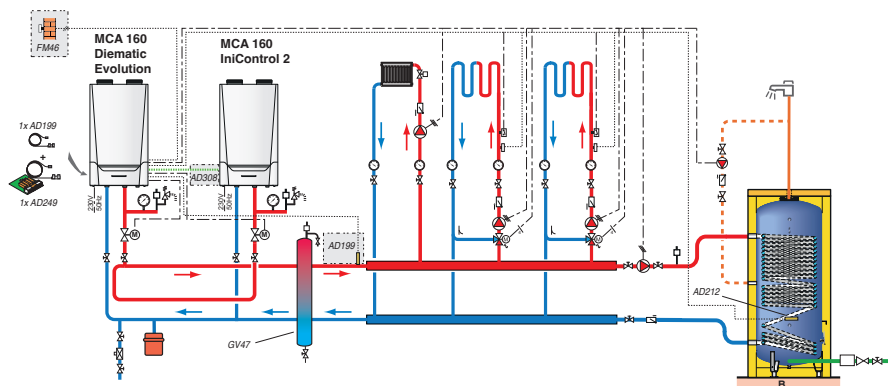


- 1 circuito directo
- 1 circuito con válvula mezcladora
- 1 circuito ACS

DESCRIPCIÓN

	BULTO	REF.	€
Caldera MCA 160 DIEMATIC Evolution	-	7674142	13015,00
Sonda de impulsión válvula mezcladora (2,5 m)	AD199	88017017	56,00
Sonda agua caliente sanitaria (5 m)	AD212	100000030	50,00
Sonda exterior	FM46	85757741	25,00
Accesorios opcionales			
- Kit de conexión hidráulica para MCA 160	EH680	7637550	693,00

Innovens Pro MCA 160 DIEMATIC EVOLUTION + MCA 160 IniControl 2



- 2 circuitos con válvula mezcladora
- 1 circuito directo
- 1 circuito ACS

DESCRIPCIÓN

	BULTO	REF.	€
Caldera MCA 160 DIEMATIC Evolution	-	7674142	13015,00
Caldera MCA 160 DIEMATIC IniControl 2	-	7674140	12636,00
Sonda de impulsión válvula mezcladora (2,5 m)	AD199	88017017	56,00
Kit regulación circuito mezclador con sonda de ida (2,5 m)	AD249	100013304	159,00
Botella de equilibrio 120/80 - 2"	GV47	100019348	558,00
Sonda agua caliente sanitaria (5 m)	AD212	100000030	50,00
Sonda exterior	FM46	85757741	25,00
Cable S-BUS con terminales 1,5 m	AD308	7663618	25,00
Sonda de impulsión válvula mezcladora (2,5 m)	AD199	88017017	56,00

ELIDENS C140 DE 40,8 A 103,9 kW

CALDERA DE PIE DE ALTA POTENCIA DE CONDENSACIÓN



+ Producto

- Solución de caldera de pie de alta potencia con cuerpo de fundición de aluminio-silicio.
- Fácil instalación, disponibilidad de accesorios hidráulicos en opción con separador e intercambiador de placas.
- Fácil manipulación en el lugar de instalación gracias a las ruedas integradas.
- Avanzada regulación Diematic Evolution para la gestión de múltiples circuitos y hasta 8 calderas en cascada. Control IniControl2 previsto para actuar como regulación esclava en una cascada.
- Sistema antirretorno de humos integrado para instalación en sistemas en cascada.
- Dimensiones compactas: 600 mm de ancho por 715 mm de profundidad.

- Muy compacta: óptima relación potencia-superficie de instalación.
- Disponibles kits cascadas hasta 4 calderas.
- Disponible en tres versiones: solo caldera, caldera con separador hidráulico o con intercambiador de placas.



 Hidrógeno

HASTA



GAS
VEROE
COMPATIBLE

CE

GARANTÍA
5
AÑOS

CUERPO CALDERA



Ventajas

- Versátil
- Compacta
- Evolucionada
- Respetuosa con el medioambiente
- Mayores prestaciones

Amplio rango de potencias y múltiples posibilidades de integración, incluyendo kits sistemas en cascada.

Reducidas de dimensiones: 600 mm de ancho por 715 mm de profundidad.

Regulación Diematic Evolution que permite la gestión de múltiples circuitos, hasta 8 calderas en cascada y la conexión ModBus y BACnet.

Reducido impacto ambiental: bajo nivel de emisiones.

Elevado rendimiento y bajo nivel sonoro.



ELIDENS C140, la potencia más compacta.

La gama ELIDENS C140 destaca por su fiabilidad y eficiencia, con una construcción robusta y una amplia gama de accesorios para facilitar su instalación. Su sistema de regulación avanzada permite una gestión óptima, adaptándose a diversas configuraciones sin necesidad de componentes adicionales. Una solución innovadora que combina tecnología con una larga vida útil.

ELIDENS C140 DE 40,8 A 103,9 kW

CALDERA DE PIE DE ALTA POTENCIA DE CONDENSACIÓN



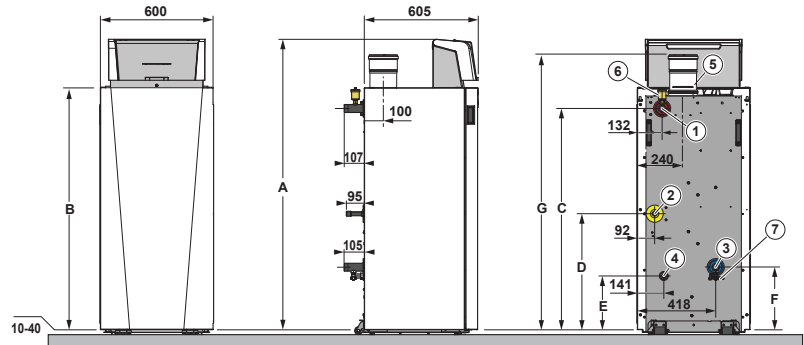
Caldera de pie de gas de alta potencia de condensación.

- Posibilidad de conexión estanca horizontal, vertical, en chimenea o doble flujo.
- Bajas emisiones contaminantes.
- Cuerpo caldera de fundición de aluminio-silicio.
- Quemador de gas con premezcla, de acero inoxidable y con una superficie de fibras metálicas trenzadas.
- Rango de modulación de potencia del 18 % al 100 %.
- Ventilador con silenciador en la aspiración de aire.
- 2 cuadros de control disponibles: DIEMATIC Evolution con regulación electrónica programable en función de la temperatura exterior o IniControl 2 (únicamente asociado a DIEMATIC Evolution en instalaciones en cascada o instalaciones con regulación externa 0-10 V).
- Kits de conexión hidráulica (opción).
- Embalaje: 2 bultos.



CUERPO CALDERA

- 1 Ida calefacción: - C140-...: R 1" 1/4
- C140-...EP: G 1" 1/4
- C140-...SH: G 2
- 2 Entrada gas G 3/4"
- 3 Retorno calefacción: - C140-...: R 1" 1/4
- C140-...EP: G 1" 1/4
- C140-...SH: G 2
- 4 Evacuación de condensados (Ø 22 mm interior)
- 5 Evacuación de los productos de combustión y entrada aire:
- C140-45: Ø 80/125 mm
- C140-65/90/115: Ø 100/150 mm
- 6 Purgador automático
- 7 Llave de vaciado con embudo



	A	B	C	D	E	F	G	K	M	N
C140 -45/65	1340	1083	961	400	150	118	1222	79	1153	1289
C140 -90/115	1563	1305	1183	622	352	340	1440	43	1375	1511

CARACTERÍSTICAS TÉCNICAS

Condensación

Temp. de servicio máx.: 90 °C
Presión máx. de servicio: 4 bar
Alimentación: 230 V/50 Hz

Índice de protección: IP X1B
Clase NOx: 6
Categoría de gas: II2H3P

Homologación: B33, B23, B23P, C13(x), C33(x), C43(x), C53, C63(x), C83(x), C93(x)

	C140	45	65	90	115
Clase de eficiencia en Calefacción		A	A	-	-
Potencia nominal Pn (50/30°C)	kW	41	62	84	104
Rendimiento en % PCI	%	99,1	99,2	97,9	97,1
en carga... %	%	99,6	99,5	97,4	97,3
y temp. del agua...°C	%	110,6	110,4	108,1	108,00
Eficiencia energética estacional de calefacción (sin aporte de regulación)	%	95	94	-	-
Eficiencia energética estacional de calefacción (con sonda exterior)	%	97	96	-	-
Eficiencia útil a potencia calorífica nominal (1)	%	-	-	88,2	87,5
Eficiencia útil al 30 % de la potencia calorífica nominal (1)	%	-	-	97,4	97,3
Caudal nominal de agua a Pn y ΔT = 20 K	m³/h	1,75	2,65	3,62	4,47
Pérdida en la parada a ΔT = 30 K	W	105	114	119	119
Potencia eléctrica auxiliar a Pn/Pmin (sin circulador)	W	75	92	124	180
Potencia útil 50/30°C mín./máx.	kW	9,1-42,4	13,5-65,0	15,8-89,5	21,2-109,7
Potencia útil 80/60°C mín./máx.	kW	8-40,8	12-61,5	14,1-84,2	18,9-103,9
Caudal másico de humos mín./máx.	g/s	3,9-19,2	5,8-28,9	7,8-38,3	10,0-49,4
Presión disponible en la salida de humos de la caldera	Pa	150	100	160	220
Contenido de agua	l	5,2	7,1	10,1	10,1
Caudal de agua mínimo necesario	l/h	195	290	340	455
Caudal de gas	m³/h	4,4	6,6	9,1	11,7
(15°C-1013 mbar)	m³/h	1,7	2,5	3,5	4,5
Peso	kg	87	98	109	109

(1) Según Reglamento Europeo (UE) n° 813/2013. (2) Según Reglamento Europeo (UE) n° 811/2013

PRECIO

	-45	-65	-90*	-115
ELIDENS C140				
DIEMATIC Evolution	Ref. 7709265	7709263	7709261*	7709159
	€ 4636,00	5668,00	7081,00	8320,00
ELIDENS C140				
IniControl 2	Ref. 7709264	7709262	7709260*	7709158
	€ 4470,00	5502,00	6915,00	8154,00

* Atención: versiones para gas natural. Para funcionamiento con gas propano solicitar adicionalmente el kit conversión propano 7606393 (disponible como recambio)

ELIDENS C140 SH DE 40,8 A 103,9 kW

CALDERA DE PIE DE ALTA POTENCIA DE CONDENSACIÓN



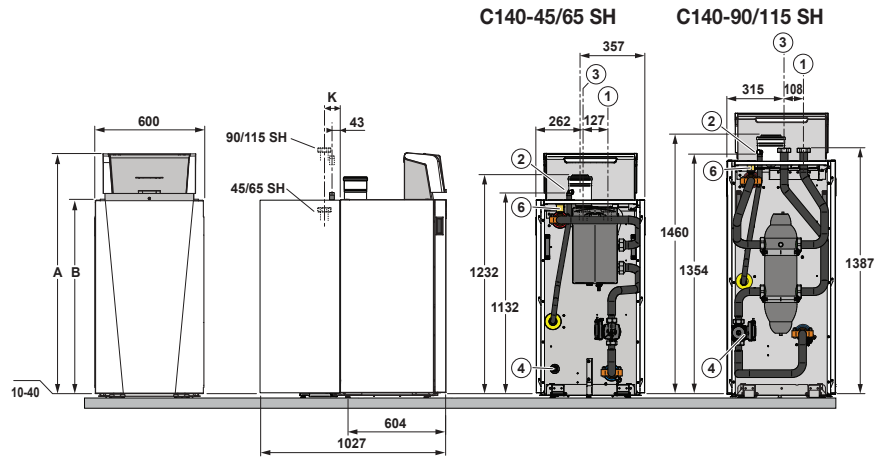
Hidrógeno
20^o

Calderas C140-45/65/90/115 SH equipadas con un kit separador hidráulico integrado compuesto por:

- Bomba modulante con regulación PWM.
- Una botella de equilibrio independiente con barra magnética y desaireador.

- Tubos de conexión caldera con válvula antiretorno y válvula de seguridad. Tubos de circuito secundario con conexión superior.
- Embalaje: 3 bultos.

GARANTÍA
5
AÑOS
CUERPO CALDERA



PRECIO

	45 SH	65 SH	90 SH*	115 SH
ELIDENS C140	Ref. 7721423	7721424	7721425*	7721426
SH DIEMATIC Evolution	€ 7129,00	8161,00	10852,00	12091,00

* Atención: versiones para gas natural. Para funcionamiento con gas propano solicitar adicionalmente el kit conversión propano 7606393 (disponible como recambio)

ELIDENS C140 EP DE 40,8 A 103,9 kW

CALDERA DE PIE DE ALTA POTENCIA DE CONDENSACIÓN



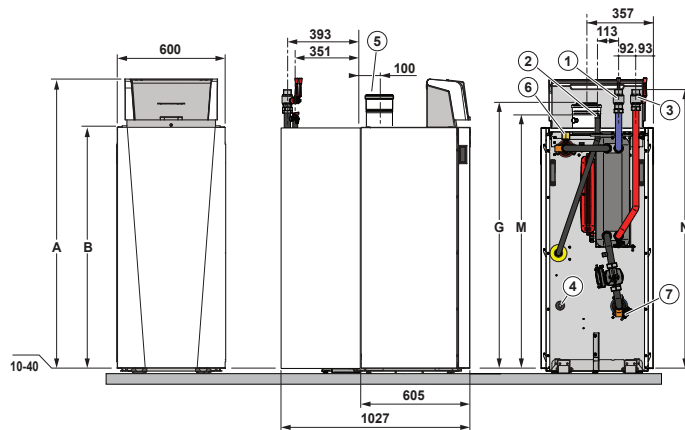
Hidrógeno
20^o

Calderas C140-45/65/90/115 EP equipadas con kit separador hidráulico integrado compuesto por:

- Bomba modulante con regulación PWM y válvula de retención.
- Purgador automático (circuito primario).
- Vaso de expansión.

- Intercambiador de placas independiente.
- Tubos de conexión a caldera y válvula de seguridad de 4 bares (circuito primario) Tubos de conexión a circuito secundario con llaves de cierre con conexión superior.
- Embalaje: 3 bultos.

GARANTÍA
5
AÑOS
CUERPO CALDERA



PRECIO

	45 EP	65 EP	90 EP*	115 EP
ELIDENS C140	Ref. 7721427	7721428	7721429*	7721430
EP DIEMATIC Evolution	€ 7860,00	8892,00	10608,00	11847,00

* Atención: versiones para gas natural. Para funcionamiento con gas propano solicitar adicionalmente el kit conversión propano 7606393 (disponible como recambio)

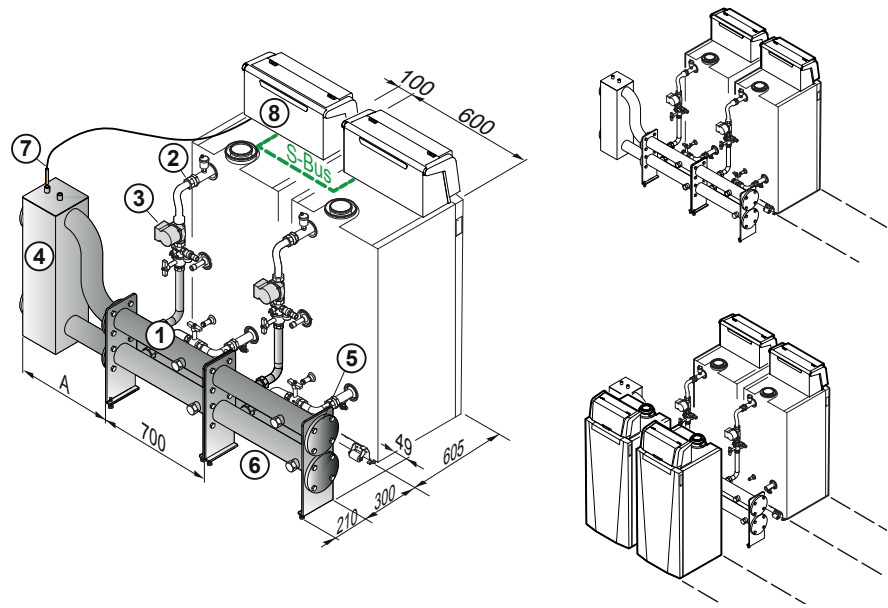
ELIDENS C140

SISTEMAS EN CASCADA

SISTEMAS DE 2 A 4 CALDERAS EN CASCADA

Es posible realizar cascadas de 2 a 4 calderas montadas espalda contra espalda o alineadas. Las calderas se solicitan por separado.

Referencia ④	
Bulto	A (mm)
HC222	279
HC200	619





REF.	DENOMINACIÓN	BULTO	PRECIO (€)
ACCESORIOS OPCIONALES			
①	100011703 Colector DN 65 (≤ 460 kW)	HE35	633,00
②	Kit conexión hidráulica		
	100011490 C140-45 y 65	HE32	821,00
	100011491 C140-90 y 115	HE33	894,00
③	7723290 Bomba de calefacción UPM 25-105 PWM	JJ416	477,00
④	Botella de equilibrio:		
	114311 DN 65 (≤ 350 kW)	HC222	921,00
	111712 DN 65 (> 350, ≤ 460 kW)	HC200	1085,00
⑤	Brida ciega para colector agua (2 u):		
	111701 DN 65	HC198	155,00
⑥	111708 Juego de 2 tapones	HC195	45,00
⑦	Sonda de ida cascada+ vaina:		
	100013027 para botella de equilibrio HC222	HC223	43,00
	100008701 para botella de equilibrio HC200	HC206	152,00
⑧	7663561 Cable S-Bus 12 m con conectores	AD309	45,00

REF.	DENOMINACIÓN	BULTO	PRECIO (€)
ACCESORIOS HIDRÁULICOS			
	111788 Codos 90° DN65 (2 u)	HC209	671,00
	111167 Aislamiento codo a 90°	HC216	106,00
	112632 Juego de contrabridas a soldar DN65 (2 u)	HC217	153,00
	115269 Aislamiento botella de equilibrio < 350 kW	HC224	39,00
	111067 Aislamiento botella de equilibrio > 350 kW	HC215	247,00
	111807 Pie regulable para colector	HC219	3,00

ELIDENS C140 DE 40,8 A 103,9 kW

CALDERA DE PIE DE ALTA POTENCIA DE CONDENSACIÓN

REF.	DENOMINACIÓN	BULTO	PRECIO (€)
ACCESORIOS			
	100002310 Kit conexión hidráulica AMC, ELIDENS	HC139	327,00
	100004641 Llave gas 3/4" recta	HC158	45,00
	7723290 Bomba de calefacción UPM 25-105 PWM	JJ416	477,00
Kit neutralización (sin bomba):			
	7613605 • DN 1 (hasta 75 kW)	SA1	291,00
	7613609 • DN 2.0 (hasta 450 kW)	SA3	354,00
	7613606 Soporte mural kit neutralización DN1	SA2	105,00
Kit neutralización condensados (con bomba):			
	83877009 • hasta 120 kW	DU13	1052,00
	7613610 • HN 1.6 (hasta 300 kW)	SA4	1050,00
	83877011 • de 350 a 1300 kW	DU15	1364,00
	7613613 Recarga neutralización de condensados (25 kg)	SA7	88,00
	100019346 Botella de equilibrio 60/60 - 1" para C140-45 y 65	GV45	367,00
	100019348 Botella de equilibrio 120/80-2"	GV47	558,00
	100019347 Botella de equilibrio 80/60 - 1" 1/4 para C140-90 y 115	GV46	412,00
	7715416 Codo 87° Ø 100/150 mm	DY930	110,00
	7715445 Codo de inspección 87° Ø 100/150 mm	DY931	204,00

REF.	DENOMINACIÓN	BULTO	PRECIO (€)
PRODUCCIÓN ACS			
	100000030 Sonda agua caliente sanitaria (5 m)	AD212	50,00
	100007827 Kit conexión AMC/C140 45-115 acumulador B 150-200-300	EA121	636,00

ELIDENS C140 DE 40,8 A 103,9 kW

CALDERAS DE PIE DE ALTA POTENCIA DE CONDENSACIÓN

SELECCIÓN DE ACCESORIOS DE REGULACIÓN

Tipo de circuito	Caldera única o primera caldera de una cascada						Caldera 2 a 8 de una cascada por caldera suplementaria: (2)		
	ACS	directo o 2 x directo	mezcla o directo + 1 mezcla	2 x mezcla	directo + 2 x con mezcla	3 x mezcla	mezcla	2 x mezcla	3 x mezcla
C140 con cuadro de control	IniControl 2 (3)	no	no	no	no	no	no	no	no
	DIEMATIC Evolution (3)	1 x AD212	de fábrica (1)	1 x AD199	2 x AD199	1 x AD199 1 x AD249	2 x AD199 1 x AD249	• con cuadro IniControl 2 no	• con cuadro DIEMATIC Evolution (2) 1 x AD199

(1) + bulto FM46 (sonda exterior) para controlar una única caldera en función de la temperatura exterior.

(2) En función del número de circuitos de calefacción que se desea conectar, deberán instalarse 1 o varias calderas esclavas C140... Evolution, estando formado el resto de la cascada por calderas C140... IniControl 2.

(3) El cuadro de control IniControl 2 se aplica a:

- las calderas esclavas de una instalación en cascada, controlada por una caldera equipada con regulación DIEMATIC Evolution.
- las instalaciones con regulación externa 0-10 V.

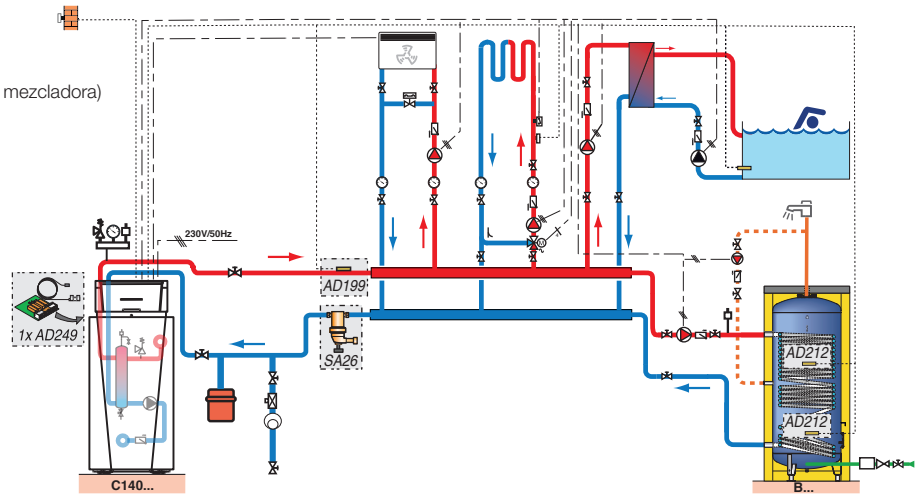
REF.	DENOMINACIÓN	BULTO	PRECIO (€)
ACCESORIOS DE REGULACIÓN			
	85757741 Sonda exterior	FM46	25,00
	100013304 Kit regulación circuito mezclador con sonda de ida (2,5 m)	AD249	159,00
	88017017 Sonda de impulsión válvula mezcladora (2,5 m)	AD199	56,00
	100000030 Sonda agua caliente sanitaria (5 m)	AD212	50,00
	100013305 Sonda sistema (cascada, depósito inercia) (5 m)	AD250	30,00
Termostatos ambiente modulantes WiFi			
	7691375 • Modulante WiFi SMART TC° R-BUS (cable)	AD324	195,00
	7905529 • Termostato ambiente modulante WiFi SMART CDI RF (inalámbrico). Incluye unidad ambiente con soporte y módulo de comunicación WiFi GTWiFiT.		265,00
	7900088 • Termostato ambiente modulante WiFi SMART CDI RF para segundo circuito (inalámbrico). Incluye unidad ambiente con soporte.		125,00
Termostatos ambiente modulantes OpenTherm			
	7609763 • Modulante OpenTherm (cable)	AD304	189,00
	7609762 • Modulante OpenTherm (inalámbrico)	AD303	311,00
	7612097 • Modulante OpenTherm no programable (cable)	AD301	69,00

REF.	DENOMINACIÓN	BULTO	PRECIO (€)
ACCESORIOS DE REGULACIÓN			
Termostatos ambiente on/off			
	88017859 • No programable	AD140	44,00
	7768817 • Programable (cable y batería)	AD337	132,00
	7768818 • Programable (inalámbrico)	AD338	237,00
	7774421 • Programable (cable, 230 V)	AD345	95,00
Cable S-BUS			
	7663618 • con conectores 1,5 m	AD308	25,00
	7663561 • con conectores 12 m	AD309	45,00
	7663619 • con conectores 20 m	AD310	60,00
	7688305 Terminales de Bus	AD321	10,00
	7676561 Regulación mural VM DIEMATIC Evolution	AD315	850,00
	7721982 Pasarela de comunicación GTW08 L-BUS-ModBus	AD332	150,00
	7756023 Pasarela de comunicación GTW21 L-BUS - BACnet		180,00

Elidens C140

C140-45 SH DIEMATIC Evolution

- 1 circuito directo
- 1 circuito de suelo radiante (con válvula mezcladora)
- 1 acumulador ACS B...
- 1 circuito piscina



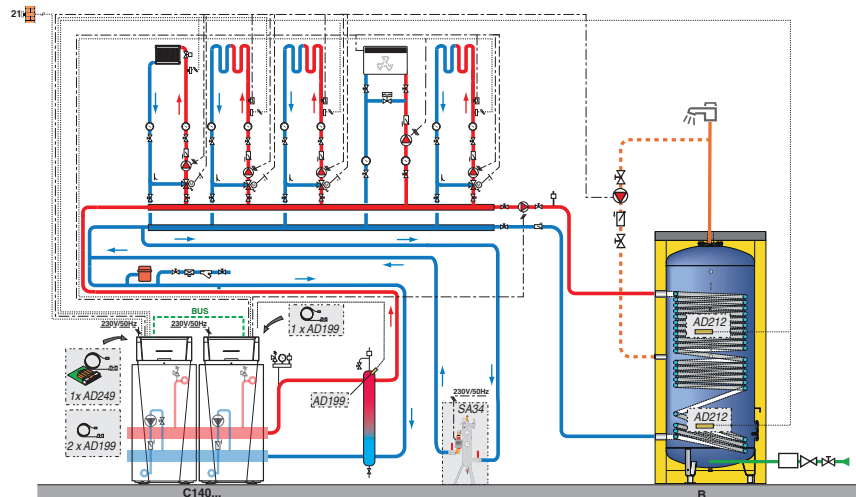
DESCRIPCIÓN

	BULTO	REF.	€
Caldera C140-45 SH DIEMATIC Evolution	-	7721423	7129,00
Kit regulación circuito mezclador con sonda de ida (2,5 m)	AD249	100013304	159,00
Sonda de impulsión válvula mezcladora (2,5 m)	AD199	88017017	56,00
2 x Sonda agua caliente sanitaria (5 m)	2 x AD212	100000030	2 x 50,00

Elidens C140

2 x C140-45 en cascada

- 4 circuitos con válvula mezcladora
- 1 circuito directo
- 1 circuito ACS



DESCRIPCIÓN

	BULTO	REF.	€
2 x caldera C140-45 DIEMATIC Evolution	-	7709265	2 x 4636,00
4 x Sonda de impulsión válvula mezcladora (2,5 m)	4 x AD199	88017017	4 x 56,00
Kit regulación circuito mezclador con sonda de ida (2,5 m)	AD249	100013304	159,00
2 x Sonda agua caliente sanitaria (5 m)	2 x AD212	100000030	2 x 50,00

C 230 EVO DE 87 A 200 kW

CALDERA DE PIE DE ALTA POTENCIA DE CONDENSACIÓN



Producto

- Solución de caldera de pie de alta potencia con cuerpo de fundición de aluminio-silicio.
 - Fácil acceso a todos sus componentes desde el frontal.
 - Avanzada regulación Diematic Evolution para la gestión de múltiples circuitos y hasta 8 calderas en cascada. .
 - Dimensiones compactas: tan solo 450 mm de profundidad.
- Robusto cuerpo caldera de fundición de aluminio-silicio de probada fiabilidad.
 - Reducida superficie de instalación.
 - Conectividad ModBus y BACnet para su integración en un sistema de telegestión externo.



 Hidrógeno

HASTA

 A

 GAS VERDE COMPATIBLE

 CE

 GARANTÍA 5 AÑOS

CUERPO CALDERA



Ventajas

- Versátil
- Compacta
- Evolucionada
- Respetuosa con el medioambiente
- Mayores prestaciones

Amplio rango de potencias y múltiples posibilidades de integración.

Reducida superficie de instalación: tan solo 450 mm de profundidad.

Regulación Diematic Evolution que permite la gestión de múltiples circuitos, hasta 8 calderas en cascada y la conexión ModBus y BACnet.

Reducido impacto ambiental: bajo nivel de emisiones.

Elevado rendimiento y bajo nivel sonoro.



C230 EVO, la experiencia de la condensación.

Eficiencia y fiabilidad forman parte del concepto C230 EVO. Un cuerpo de intercambio de fundición de aluminio-silicio de probada fiabilidad y eficiencia, una construcción robusta y una reducida superficie de instalación necesaria forman parte de sus principales ventajas.

Su avanzado sistema de regulación optimiza la gestión, adaptándose a distintas configuraciones sin requerir elementos extra. Una solución innovadora que fusiona tecnología y durabilidad.

C 230 EVO DE 87 A 200 kW

CALDERA DE PIE DE ALTA POTENCIA DE CONDENSACIÓN



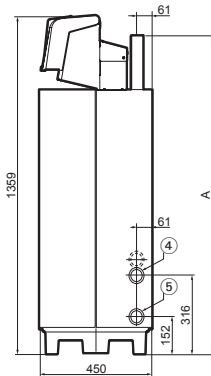
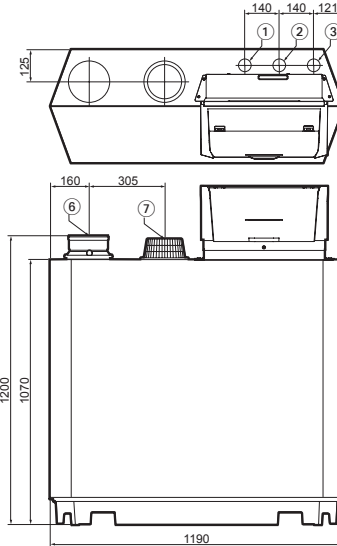
Caldera de pie de gas de alta potencia de condensación.

- Caldera de gas de pie de condensación.
- Ajuste de fábrica para gas natural (20 mbar). Conversión a propano mediante kit.
- Rendimiento anual de hasta un 109%.
- Espacio de instalación reducido (0,54 m²).
- Caldera totalmente montada y probada de fábrica.
- Intercambiador de elementos de fundición de aluminio-silicio.
- Quemador de premezcla, con modulación del 18% al 100% de la potencia.
- Regulación DIEMATIC Evolution para funcionamiento en función de la temperatura exterior. Cuadro de control suministrado de fábrica totalmente montado.
- Suministro: 1 bulto.

Hidrógeno 20%

- 1) Ida calefacción
 - 2) Retorno calefacción
 - 3) Alimentación gas R 1" 1/4
 - 4) Llave de llenado y de vaciado/ Conexión para segundo retorno R 1" 1/4
 - 5) Salida de condensados, sifón suministrado, para tubo PVC Ø 32 mm
 - 6) Salida de humos Ø 150 mm
 - 7) Entrada de aire Ø 150 mm
- (1) Adaptadores 1"1/2 - 1"1/4 suministrados
R: Rosca

	A	①	②
C 230-85 EVO	1309	R 1" 1/4	R 1" 1/4
C 230-130 EVO	1309	R 1" 1/4	R 1" 1/4
C 230-170 EVO	1309	R 1" 1/4	R 1" 1/4
C 230-210 EVO	1324	R 1" 1/2 (1)	R 1" 1/2 (1)



GARANTÍA 5 AÑOS
CUERPO CALDERA

CARACTERÍSTICAS TÉCNICAS

Condensación

Temperatura máxima de servicio: 90 °C
Temperatura mínima de funcionamiento: 25 °C
Presión máxima de servicio: 6 bar

Presión mín. de servicio: 0,8 bar
Termostato de seguridad: 110 °C
Categoría de gas: I2H3P
Clase de NOx: 6

Homologación:
B23, B23P, C13, C33, C43, C53, C63, C83

	C 230 EVO	85	130	170	210
Potencia útil máx. a 50/30°C (Pnc)	kW	93	129	179	217
Rendimiento en % PCI	%	97,4	97,5	97,5	97,6
en carga... %	%	104,3	104,7	105,2	105,7
y temp. del agua... °C	%	108,6	108,1	108,3	108,4
Eficiencia útil a potencia calorífica nominal (1)	%	87,7	87,8	87,8	87,8
Eficiencia útil al 30 % de la potencia calorífica nominal (1)	%	97,7	97,5	97,3	97,6
Caudal nominal agua a ΔT = 20 K	m ³ /h	3,73	5,16	7,14	8,17
Pérdida en la parada a ΔT = 30 K	W	230	257	276	288
Consumo eléctrico máx./mín.	W	103/26	167/28	196/46	306/48
Consumo eléctrico en espera	W	6	6	6	6
Potencia útil mín. 50/30°C	kW	20	24	33	44
Potencia útil mín./máx. 80/60°C	kW	18/87	22/120	29/166	39/200
Pérdidas de carga lado agua a ΔT = 20 K a 80/60°C	mbar	165	135	170	180
Caudal de gas mín.-máx.	m ³ /h	1,8-9,4	2,4-13	3,3-18,0	4,3-21,7
- natural H	m ³ /h	1,8-9,4	2,4-13	3,3-18,0	4,3-21,7
- propano	m ³ /h	1,0-3,6	1,0-4,8	1,6-7,0	1,8-8,4
Caudal máscico de humos máx.	kg/h	150	197	287	345
Temperatura máx. de humos a 40/30°C	°C	63	64	62	64
Presión disponible en salida de humos de caldera	Pa	130	130	130	130
Contenido de agua	l	12	16	20	24
Caudal de agua mínimo necesario (2)	m ³ /h	1,12	1,49	2,14	2,59
Superficie de emplazamiento	m ²	0,54	0,54	0,54	0,54
Peso	kg	115	135	165	188

(1) Según Reglamento Europeo (UE) n° 813/2013. (2) En caso de funcionamiento > 75°C

PRECIO		85	130	170	210
C 230 EVO	Ref.	7823369	7821715	7821499	7826849
	€	10372,00	11941,00	13657,00	17462,00

C 230 EVO DE 87 A 200 kW

CALDERA DE PIE DE ALTA POTENCIA DE CONDENSACIÓN

REF.	DENOMINACIÓN	BULTO	PRECIO (€)
ACCESORIOS			
	100002442 Segundo retorno C230	GR5	136,00
	100002443 Vaina para sonda de impulsión	GR6	55,00
	100011035 Control de estanqueidad gas (C 230-170 y C 230-210)	GV26	64,00
	100002445 Filtro de aspiración de aire	GR8	445,00
Presostato mínima de gas:			
	100011031 • C 230-85 y C 230-130	GV22	120,00
	100011034 • C 230-170 y C 230-210	GV25	70,00
	100011033 Compuerta de humos C230	GV24	810,00
	100019347 Botella de equilibrio 80/60 1" 1/4 para C 230 - 85	GV46	412,00
	100019348 Botella de equilibrio 120/80 - 2" para C 230 - 130 a 210	GV47	558,00

REF.	DENOMINACIÓN	BULTO	PRECIO (€)
ACCESORIOS			
Kit neutralización condensados (con bomba):			
	83877009 • hasta 120 kW	DU13	1052,00
	7613610 • hasta 300 kW	SA4	1050,00
Kit neutralización condensados (sin bomba):			
	7613609 • hasta 450 kW	SA3	354,00
	7622256 • hasta 1300 kW	-	869,00
Recarga neutralización de condensados:			
	7613613 • 25 kg	SA7	88,00
	94225601 • 10 kg	(1)	Consultar
	100011032 Kit de conversión a propano C 230-85 y C 230-130	GV23	613,00
	100011036 Kit de conversión a propano C 230-170 y C 230-210	GV27	39,00

(1) A solicitar como recambio

GAS

C 230 EVO DE 87 A 200 kW

CALDERA DE PIE DE ALTA POTENCIA DE CONDENSACIÓN

REF.	DENOMINACIÓN	BULTO	PRECIO (€)
ACCESORIOS DE REGULACIÓN			
	100013304	Kit regulación circuito mezclador con sonda de ida (2,5 m)	AD249 159,00
	88017017	Sonda impulsión válvula mezcladora (2,5 m)	AD199 56,00
	100000030	Sonda agua caliente sanitaria (5 m)	AD212 50,00
	100013305	Sonda sistema (cascada, depósito inercia) (5 m)	AD250 30,00
Termostatos ambiente modulantes WiFi			
	7691375	• Modulante WiFi SMART TC° R-BUS (cable)	AD324 195,00
	7905529	• Termostato ambiente modulante WiFi SMART CDI RF (inalámbrico). Incluye unidad ambiente con soporte y módulo de comunicación WiFi GTWioT.	265,00
	7900088	• Termostato ambiente modulante WiFi SMART CDI RF para segundo circuito (inalámbrico). Incluye unidad ambiente con soporte.	125,00
Termostatos ambiente modulantes OpenTherm			
	7609763	• Modulante OpenTherm (cable)	AD304 189,00
	7609762	• Modulante OpenTherm (inalámbrico)	AD303 311,00
	7612097	• Modulante OpenTherm no programable (cable)	AD301 69,00

REF.	DENOMINACIÓN	BULTO	PRECIO (€)
ACCESORIOS DE REGULACIÓN			
Termostatos ambiente on/off			
	88017859	• No programable	AD140 44,00
	7768817	• Programable (cable y batería)	AD337 132,00
	7768818	• Programable (inalámbrico)	AD338 237,00
	7774421	• Programable (cable, 230 V)	AD345 95,00
	7663076	Tarjeta SBC-09 control válvula de gas externa	139,00
	7750338	Tarjeta SCB-13 válvula hidráulica	69,00
Cable S-BUS			
	7663618	• con conectores 1,5 m	AD308 25,00
	7663561	• con conectores 12 m	AD309 45,00
	7663619	• con conectores 20 m	AD310 60,00
	7688305	Terminales de Bus	AD321 10,00
	7676561	Regulación mural VM DIEMATIC Evolution	AD315 850,00
	7721982	Pasarela de comunicación GTW08 L-BUS-ModBus	AD332 150,00
	7756023	Pasarela de comunicación GTW21 L-Bus - BACnet	180,00

SELECCIÓN DE ACCESORIOS DE REGULACIÓN

Tipo de circuito (1)	ACS	directo 0	mezcla 0	2 x mezcla	directo + 2 x mezcla	3 x mezcla
C 230 EVO con cuadro de control (2)		de fábrica	1 x AD199	2 x AD199	1 x AD199 1 x AD249	2 x AD199 1 x AD249

(1) Cada uno de los circuitos de calefacción puede completarse con un termostato ambiente

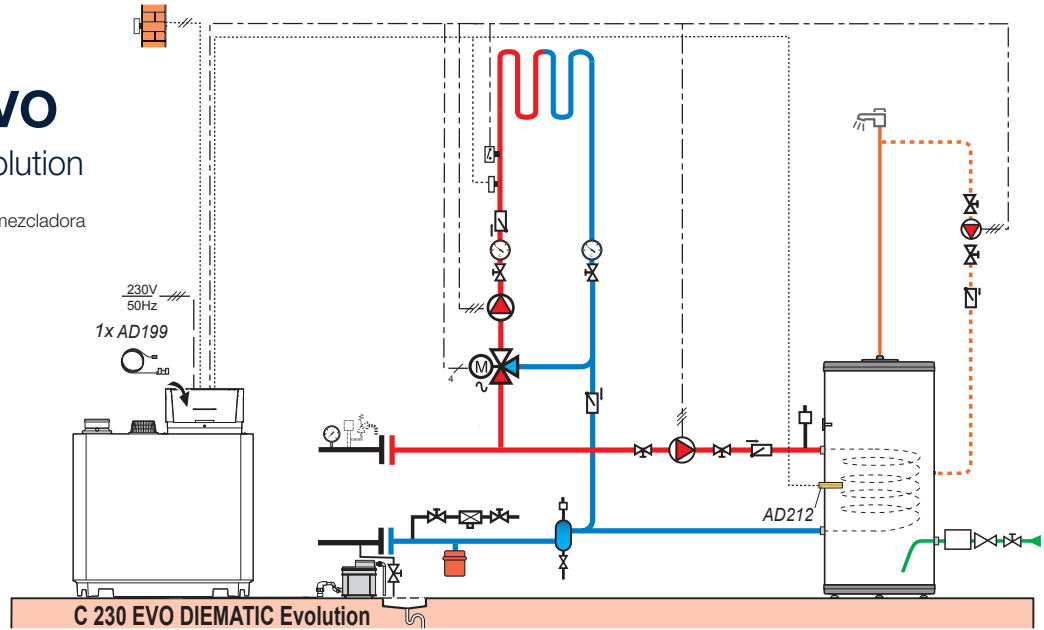
(2) Posibilidad de regulación de hasta 8 calderas en cascada. Cada una de las calderas de la cascada puede gestionar hasta 3 circuitos de mezcla (2 x AD199 y 1 x AD249)

C 230 EVO DE 87 A 200 kW

CALDERA DE PIE DE ALTA POTENCIA DE CONDENSACIÓN

C 230 EVO DIEMATIC Evolution

- 1 circuito con válvula mezcladora
- 1 circuito ACS



DESCRIPCIÓN

	BULTO	REF.	€
Caldera C 230-85 EVO	-	7823369	10372,00
Sonda impulsión para válvula mezcladora	AD199	88017017	56,00
Segundo retorno C230	GR5	100002442	136,00
Sonda agua caliente sanitaria (5 m)	AD212	100000030	50,00

GAS



Producto

- Fácil acceso a todos los componentes internos para un ágil mantenimiento.
 - Rápida instalación gracias a su suministro completamente montado y a la puesta en marcha asistida mediante la aplicación Start con conexión Bluetooth.
 - Modelos C640 de diseño modular: alta potencia y un amplio rango de modulación.
 - Fácil manipulación: con ruedas integradas de serie y la opción de desmontar parte de la envolvente para facilitar el acceso en espacios reducidos.
 - Compatible con cualquier tipo de instalación.
 - Cuerpo de caldera en fundición de aluminio-silicio, fiable y optimizado para la tecnología de condensación.
- Amplia gama desde 261 hasta 1202 kW.
 - Avanzada regulación Diematic Evolution.
 - Conectividad ModBus y BACnet en opción.



CUERPO CALDERA



Ventajas

- Versátil
- Segura y fiable
- Control optimizado
- Ahorro
- Combustión optimizada

Amplia gama con elevado rango de modulación y una regulación adaptada a cualquier tipo de instalación.

Robusto cuerpo de caldera de fundición de aluminio-silicio de probada fiabilidad.

Avanzada regulación Diematic Evolution de manejo fácil e intuitivo con amplias posibilidades de control de circuitos.

Elevado rendimiento traducido en una importante reducción de la factura energética.

Quemador de premezcla optimizado para garantizar un reducido nivel de emisiones.



C340 / C640: concepción modular, eficiencia optimizada.

Con un rango de 261 a 1202 kW, las calderas C340/640 combinan robustez, eficiencia y facilidad de instalación. Su cuerpo de aluminio-silicio garantiza una elevada fiabilidad integrada en un concepto modular para un funcionamiento altamente eficiente.

Adaptable a múltiples instalaciones, ofrece maniobrabilidad mejorada con ruedas y envolvente desmontable.

C 340 DE 261 A 601 kW

CALDERA DE PIE DE ALTA POTENCIA DE CONDENSACIÓN

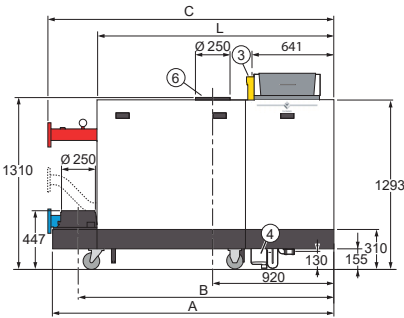


Caldera de pie de gas de alta potencia de condensación

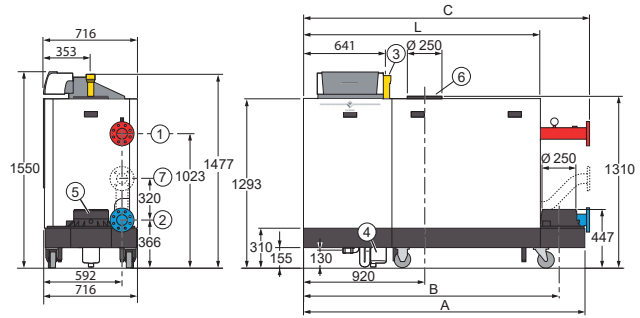
- Funcionamiento con gas natural (20 mbar)
- Rendimiento estacional > 109%.
- Bajas emisiones contaminantes: NOx < 50 mg/kWh, CO < 20 mg/kWh.
- Ventilador modulante: bajo nivel sonoro y reducido consumo eléctrico.
- Cuerpo caldera constituido por elementos de fundición de aluminio/silicio con registro de inspección.
- Quemador de premezcla total, con modulación del 20% al 100% de la potencia.
- Encendido electrónico, sonda de ionización
- Regulación DIEMATIC Evolution para funcionamiento en función de la temperatura exterior. Cuadro de control suministrado de fábrica totalmente montado en posición frontal (posibilidad de posicionado lateral).
- Ayuda a la puesta en marcha mediante la aplicación exclusiva De Dietrich START en comunicación Bluetooth
- Suministro de caldera totalmente montada y probada en fábrica.
- Kit segundo retorno disponible en opción.
- Ruedas incorporadas para facilitar su manipulación.
- Disponible en 2 versiones: derecha o izquierda en función de la orientación de las conexiones hidráulicas.
- Kits intercambiador de placas y botella de equilibrio disponibles en opción
- Suministro: 1 bulto.



Versión izquierda



Versión derecha



	C 340-280	C 340-350	C 340-430	C 340-500	C 340-570	C 340-650
1) Ida calefacción, brida DN 80, (DIN 2576)						
2) Retorno calefacción, brida DN 80, (DIN 2576)						
3) Alimentación gas G 2"						
4) Salida de condensados, sifón suministrado, para tubo PVC Ø 32 mm int.						
5) Salida de humos Ø 250 mm						
6) Entrada de aire de combustión Ø 250 mm						
7) Segundo retorno (opcional), brida DN65 (DIN 2576)						
A	1833	1833	1833	2142	2142	2142
B	1635	1635	1635	1944	1944	1944
C	1862	1862	1862	2172	2172	2172
L	1490	1490	1490	1800	1800	1800

CARACTERÍSTICAS TÉCNICAS

Condensación

Temperatura máx. de servicio: 90°C
 Termostato de seguridad: 110°C
 Temperatura mínima de funcionamiento: 25°C

Presión máx. de servicio: 7 bar
 Presión mín. de servicio: 0,8 bar

Homolog.: B23, B23P, C13, C33, C53, C63, C93
 Clase NOx: 6
 Categoría de gas: I2H

	C 340	280	350	430	500	570	650
Potencia útil máx. a 50/30°C (Pn)	kW	279	350	425	497	574	651
Rendimiento en % PCI	%	98,0	98,1	98,2	98,3	98,4	98,5
en carga... %	%	104,8	105,2	105,6	106,0	106,4	106,8
y temp. del agua...°C	%	109,2	109,0	108,8	108,6	108,3	108,1
Eficiencia útil a potencia calorífica nominal (1)	%	88,3	88,4	88,5	-	-	-
Eficiencia útil al 30 % de la potencia calorífica nominal (1)	%	98,4	98,2	98	-	-	-
Pérdidas al paro a ΔT= 30 K	W	464	479	493	508	522	537
Potencia eléctrica auxiliar a Pn (sin circulador)	W	280	345	450	576	768	720
Potencia útil mín. 50/30°C	kW	56	71	84	98	113	127
Potencia útil mín./máx. 80/60°C	kW	51/261	65/327	79/395	92/461	106/530	119/601
Caudal nominal agua a ΔT = 20 K	m³/h	11,3	14,1	17,1	19,9	22,9	25,9
Pérdida de carga lado agua a ΔT = 20 K	mbar	113	110	120	110	125	130
Presión disponible en salida de humos caldera	Pa	130	120	130	150	150	150
Contenido de agua	l	49	60	71	82	93	104
Superficie de emplazamiento	m²	1,31	1,31	1,31	1,53	1,53	1,53
Peso	kg	366	400	435	497	533	570

(1) Según Reglamento Europeo (UE) n° 813/2013

PRECIO	280	350	430	500	570	650
C 340	Ref. 7769068	7769070	7769071	7769072	7769074	7769075
Versión izquierda: C 340-...VG DIEMATIC Evolution	€ 19926,00	27223,00	31637,00	34435,00	37155,00	40694,00
C 340	Ref. 7769076	7769078	7769079	7769081	7769083	7769085
Versión derecha: C 340-...VD DIEMATIC Evolution	€ 19926,00	27223,00	31637,00	34435,00	37155,00	40694,00

C 640 DE 521 A 1202 kW

CALDERA DE PIE DE ALTA POTENCIA DE CONDENSACIÓN



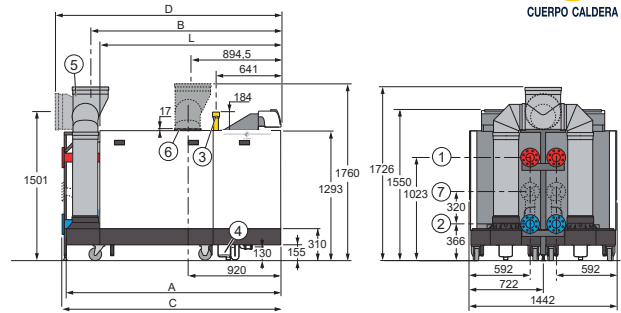
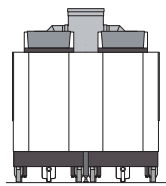
Hidrógeno
20⁺

Caldera de pie de gas de alta potencia de condensación de concepción modular.

- Funcionamiento con gas natural (20 mbar)
- Rendimiento estacional > 109%.
- Bajas emisiones contaminantes: NOx < 50 mg/kWh, CO < 20 mg/kWh.
- Ventilador modulante: bajo nivel sonoro y reducido consumo eléctrico
- Cuerpo caldera constituido por elementos de fundición de aluminio/silicio con registro de inspección.
- Quemador de premezcla con modulación del 15 al 100% de la potencia.
- Encendido electrónico, sonda de ionización.
- Colector de humos incluido en el suministro.
- Regulación DIEMATIC Evolution para funcionamiento en función de la temperatura exterior. Suministro de fábrica con dos cuadros totalmente montados en posición frontal (posibilidad de posicionado lateral).
- Ayuda a la puesta en marcha mediante la aplicación exclusiva De Dietrich START en comunicación Bluetooth
- Válvula antirretorno de humos integrada para evitar el retorno de los productos de la combustión entre módulos.
- Kit segundo retorno disponible en opción.
- Ruedas incorporadas para facilitar su manipulación.
- Suministro: 1 bulto.

GARANTÍA
5
AÑOS
CUERPO CALDERA

- 1) Ida calefacción, brida DN 80, (DIN 2576)
- 2) Retorno calefacción, brida DN 80, (DIN 2576)
- 3) Alimentación de gas G 2"
- 4) Salida de los condensados, sifón suministrado, para tubo PVC Ø 32 mm int.
- 5) Salida de humos Ø 350 mm (inox)
- 6) Entrada de aire de combustión Ø 250 mm Colector aire Ø 350 mm en opción
- 7) Segundo retorno (opcional), brida DN65 (DIN 2576)



	C 640-560	C 640-700	C 640-860	C 640-1000	C 640-1140	C 640-1300
A	1833	1833	1833	2142	2142	2142
B	1582	1582	1582	1892	1892	1892
C	1862	1862	1862	2172	2172	2172
D	1962	1962	1962	2271	2271	2271
L	1490	1490	1490	1800	1800	1800

CARACTERÍSTICAS TÉCNICAS

Condensación

Temperatura máx. de servicio: 90°C
Termostato de seguridad: 110°C
Temperatura mínima de funcionamiento: 25 °C

Presión máx. de servicio: 7 bar
Presión mín. de servicio: 0,8 bar

Homolog.: B23, B23P, C13, C33, C53, C63, C93
Clase NOx: 6
Categoría de gas: I2H

	C 640	560	700	860	1000	1140	1300	
Potencia útil máx. a 50/30°C (Pn)	kW	558	701	849	994	1147	1303	
Rendimiento en % PCI en carga... % y temp. del agua...°C	- 100% temp. media 70°C - 100% temp. retorno 30°C - 30% temp. retorno 30°C	%	98,0	98,1	98,2	98,3	98,4	
		%	104,8	105,2	105,6	106,0	106,4	106,8
		%	109,2	109,0	108,8	108,6	108,3	108,1
Pérdidas al paro a ΔT= 30 K	W	928	958	986	1016	1044	1074	
Potencia eléctrica auxiliar a Pn (sin circulador)	W	560	690	900	1152	1536	1440	
Potencia útil mín. 50/30°C	kW	74	94	131	130	156	165	
Potencia útil mín./máx. 80/60°C	kW	76/521	87/653	123/790	122/922	148/1061	165,4/1202	
Caudal nominal agua a ΔT = 20 K	m³/h	22,6	28,3	34,1	39,8	45,8	51,9	
Pérdida de carga lado agua a ΔT = 20 K	mbar	113	110	120	110	125	130	
Presión disponible en salida de humos caldera	Pa	130	120	130	130	130	150	
Contenido de agua	l	98	120	142	164	186	208	
Superficie de emplazamiento	m²	2,68	2,68	2,68	3,13	3,13	3,13	
Peso	kg	711	775	841	961	1029	1099	

PRECIO

	560	700	860	1000	1140	1300
C 640	Ref. 7786011	7797731	7786013	7786014	7786015	7786016
C 640 DIEMATIC Evolution	€ 47609,00	52898,00	60257,00	65332,00	70485,00	76695,00

C 340 / C 640 DE 521 A 1202 kW

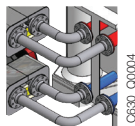
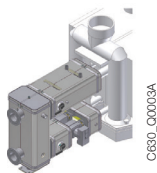
CALDERAS DE PIE DE ALTA POTENCIA DE CONDENSACIÓN

REF.	DENOMINACIÓN	BULTO	PRECIO (€)
ACCESORIOS CALDERA			
S101776	Segundo retorno C 340-280 (1)		435,00
S101777	Segundo retorno C 340-350 (1)		435,00
S101778	Segundo retorno C 340-430 (1)		435,00
S101779	Segundo retorno C 340-500 (1)		435,00
S101780	Segundo retorno C 340-570 (1)		435,00
S101781	Segundo retorno C 340-650 (1)		435,00
7750082	Presostato falta de agua (1)		228,00
7606977	Contrabrida ida/retorno Ø 80 mm (1 unidad con junta y tornillo)		139,00
7606978	Contrabrida para 2º retorno Ø 80 mm (1 unidad con junta y tornillo)		73,00
Control de estanqueidad válvula gas (1):			
7745411	C 340-280 a 570		73,00
7745412	C 340-650		156,00
Presostato gas mínima (1):			
7745414	C 340-280 a 570		70,00
7745415	C 340-650		156,00
100002454	Filtro de aspiración de aire (1)	GS20	534,00
S101775	Brida de adaptación de 4 a 8 orificios		318,00
Kit neutralización condensados (con bomba):			
7613610	HN 1.6 (hasta 300 kW)	SA4	1050,00
83877011	de 350 a 1300 kW	DU15	1364,00
Kit neutralización condensados (sin bomba):			
7613609	DN2 (hasta 450 kW)	SA3	354,00
7622256	DN3.0 (hasta 1300 kW)		869,00
Recarga neutralización de condensados:			
94225601	10 kg	(2)	Consultar
7613613	25 kg	SA7	88,00

(1) Son necesarias 2 unidades en los modelos C 640
(2) A solicitar como recambio

Kit DUOCONNECT

7613414



(5) Incluye:

- 2 compensadores con brida conexión ida
- 2 conexiones de ida con conexión R 1 1/2" para válvula de seguridad
- 2 machones de conexión con brida
- 4 llaves de cierre para ida y retorno
- 1 botella de equilibrio con pie regulable, 1 vaina R 1/2" para sonda de ida, conexión R 1/2" para purgador, conexión R 1" para vaso de expansión de la instalación, conexión de vaciado R 1 1/4", conexión R 2" para la posible conexión de otro generador o caldera, conexión Rp 1 1/4" para barra retenedor magnético lodos (opcional)
- 2 conexiones de retorno con bridas con conexión R 1 1/4" para vaso de expansión caldera
- 2 circuladores modulantes de primario con control 0-10 V a través de la regulación de la caldera
- Aislamientos con revestimiento exterior de aluminio
- Juntas y tornillería

REF.	DENOMINACIÓN	BULTO	PRECIO (€)
CONEXIÓN AIRE/HUMOS			
Para C 340			
S103178	Adaptador conexión humos (C310 a C340)		332,00
S103179	Reducción diám.250 a Ø.200 mm		199,00
S103118	Kit conexión salida humos para 2 X C340		2062,00
S103128	Colector aire para 2 x C 340		1263,00
51203	Terminal vertical Alu-Galva Ø 250/350 mm		1517,00
46158	Pieza base para tejado plano Ø 350 mm		131,00
Para C 640			
54443	Terminal vertical C640 2x350		1705,00
S103128	Kit conexión aire para 2 X C340		1263,00

REF.	DENOMINACIÓN	BULTO	PRECIO (€)
MÓDULOS HIDRÁULICOS			
Para C 340			
Kit conexión con botella de equilibrio			
7673098	C 340-280		6730,00
7673099	C 340-350		6034,00
7673101	C 340-430		7112,00
7673102	C 340-500		7264,00
7673103	C 340-570 y 650		7532,00
Kit conexión con intercambiador de placas			
7768167	C 340-280		10857,00
7768168	C 340-350		11689,00
7768169	C 340-430		13065,00
7768170	C 340-500		15809,00
7768171	C 340-570		17774,00
7768172	C 340-650		19302,00
7674655	Kit conexión codos DN80		1239,00
Para C 640			
Kit conexión hidráulica completo DuoConnect (5)			
7622302	C 640-560		11811,00
7622304	C 640-700		12138,00
7622306	C 640-800		12736,00
7622307	C 640-1000		13041,00
7622308	C 640-1140 y 1300		13682,00
7613414	Conjunto de codos ida/retorno aislados para kit de conexión hidráulica		1396,00
7613415	Kit retenedor magnético lodos (a montar en la botella de equilibrio)		197,00

C 340 / C 640 DE 521 A 1202 kW

CALDERAS DE PIE DE ALTA POTENCIA DE CONDENSACIÓN

SELECCIÓN DE ACCESORIOS DE REGULACIÓN

Tipo de circuito (1)	ACS	directo o	mezcla o	2 x mezcla	directo + 2 x mezcla	3 x mezcla
C 340/640 con cuadro de control (2)	1 x AD212 DIEMATIC Evolution (1)	de fábrica	1 x AD199	2 x AD199	1 x AD199 1 x AD249	2 x AD199 1 x AD249

(1) Cada uno de los circuitos de calefacción puede completarse con un termostato ambiente

(2) Posibilidad de regulación de hasta 8 calderas en cascada. Cada una de las calderas de la cascada puede gestionar hasta 3 circuitos de mezcla (2 x AD199 y 1 x AD249)

REF.	DENOMINACIÓN	BULTO	PRECIO (€)
ACCESORIOS DE REGULACIÓN			
	100013304 Kit regulación circuito mezclador con sonda de ida (2,5 m)	AD249	159,00
	88017017 Sonda impulsión válvula mezcladora (2,5 m)	AD199	56,00
	100000030 Sonda agua caliente sanitaria (5 m)	AD212	50,00
	100013305 Sonda sistema (cascada, depósito inercial) (5 m)	AD250	30,00
Termostatos ambiente modulantes WiFi			
	7691375 • Modulante WiFi SMART TC° R-BUS (cable)	AD324	195,00
	7905529 • Termostato ambiente modulante WiFi SMART CDI RF (inalámbrico). Incluye unidad ambiente con soporte y módulo de comunicación WiFi GTWiOT.		265,00
	7900088 • Termostato ambiente modulante WiFi SMART CDI RF para segundo circuito (inalámbrico). Incluye unidad ambiente con soporte.		125,00
Termostatos ambiente modulantes OpenTherm			
	7609763 • Modulante OpenTherm (cable)	AD304	189,00
	7609762 • Modulante OpenTherm (inalámbrico)	AD303	311,00
	7612097 • Modulante OpenTherm no programable (cable)	AD301	69,00
Termostatos ambiente on/off			
	88017859 • No programable	AD140	44,00
	7768817 • Programable (cable y batería)	AD337	132,00
	7768818 • Programable (inalámbrico)	AD338	237,00
	7774421 • Programable (cable, 230 V)	AD345	95,00

REF.	DENOMINACIÓN	BULTO	PRECIO (€)
ACCESORIOS DE REGULACIÓN			
	7663076 Tarjeta SBC-09 control válvula de gas externa		139,00
	7750338 Tarjeta SCB-13 válvula hidráulica		69,00
Cable S-BUS			
	7663618 • con conectores 1,5 m	AD308	25,00
	7663561 • con conectores 12 m	AD309	45,00
	7663619 • con conectores 20 m	AD310	60,00
	7688305 Terminales de Bus	AD321	10,00
	7676561 Regulación mural VM DIEMATIC Evolution	AD315	850,00
	7721982 Pasarela de comunicación GTW08 L-BUS-ModBus	AD332	150,00
	7756023 Pasarela de comunicación GTW21 L-Bus - BACnet		180,00

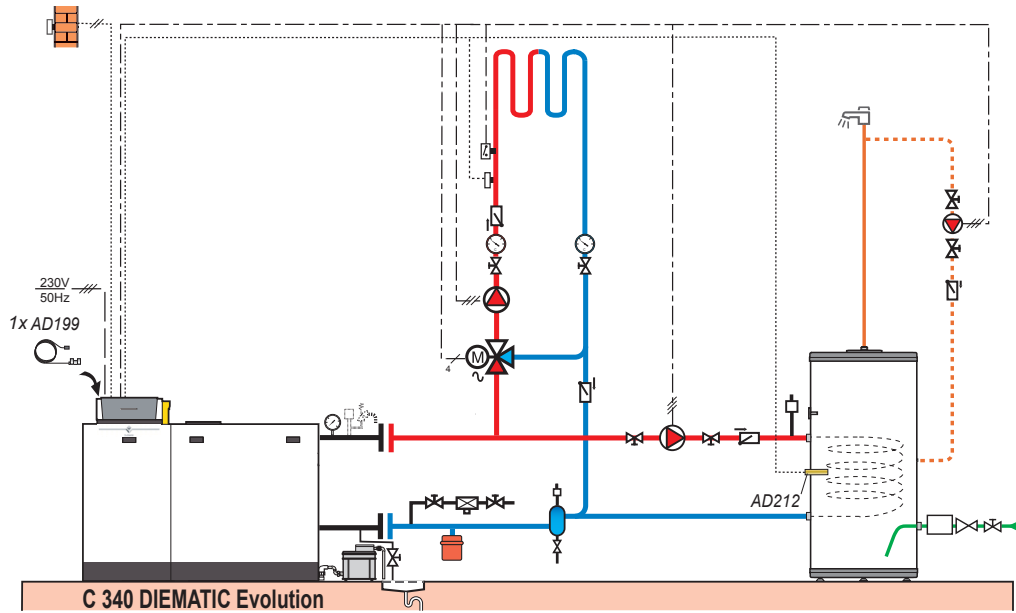
C 340 DE 261 A 601 kW

CALDERA DE PIE DE ALTA POTENCIA DE CONDENSACIÓN

C 340

DIEMATIC Evolution

- 1 circuito con válvula mezcladora
- 1 circuito ACS



CS340_F0003

DESCRIPCIÓN

	BULTO	REF.	€
Caldera C 340-280 VG DIEMATIC Evolution	-	7769068	19926,00
Sonda impulsión válvula mezcladora (2,5 m)	AD199	88017017	56,00
Sonda agua caliente sanitaria (5 m)	AD212	100000030	50,00

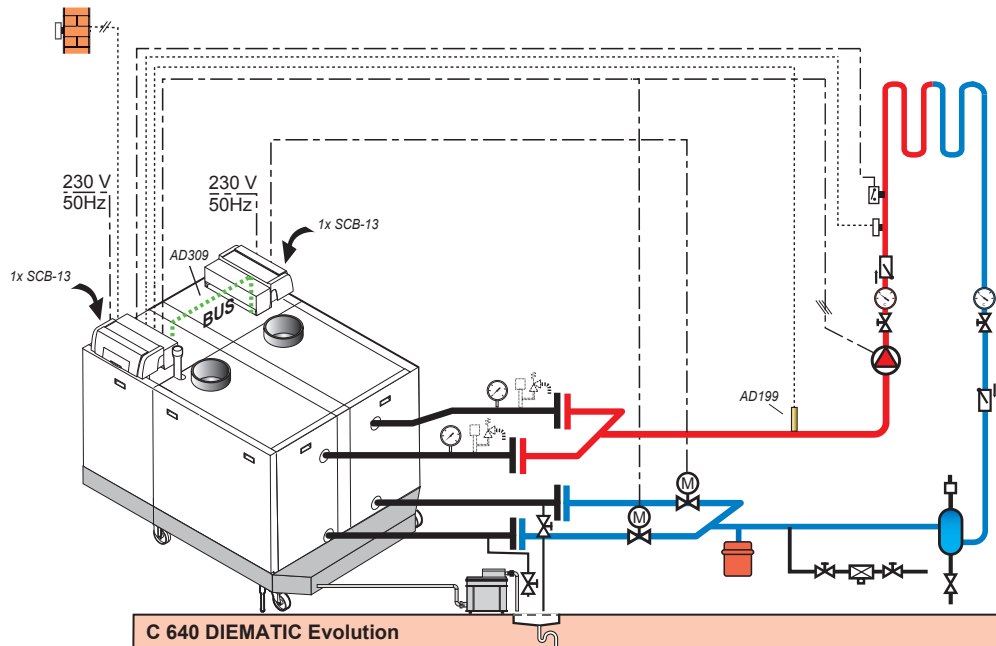
C 640 521 A 1202 kW

CALDERA DE PIE DE ALTA POTENCIA DE CONDENSACIÓN

C 640

DIEMATIC Evolution

- 1 circuito suelo radiante (sin válvula mezcladora)



DESCRIPCIÓN

	BULTO	REF.	€
Caldera C 640-560 DIEMATIC Evolution	-	7786011	47609,00
Cable S-Bus 1,5 m con conectores	AD308	7663618	25,00
Sonda de impulsión válvula mezcladora (2,5 m)	AD199	88017017	56,00

C330EEO_F0054

GAS

QUEMADORES DE 16 A 1050 KW

QUEMADORES GAS Y GASÓLEO



Producto

- Facilidad de instalación y puesta en marcha.
 - Adaptados a una amplia gama de calderas.
 - Fácil mantenimiento: rápido acceso a todos los componentes.
 - Funcionamiento eficiente gracias a la tecnología DUO-PRESS.
 - Conexionado eléctrico precableado según estándares europeos.
- Combustión optimizada y eficiente.
 - Rendimiento de combustión en torno al 94%.
 - Elevada fiabilidad.



BIOFOUL READY 730



Ventajas

- Silencioso
- Seguro y eficiente
- Fiable
- Conforme a las Directivas
- Respetuoso con el medioambiente

Reducido nivel sonoro <45 dB(A).

Optimizada tecnología de combustión.

Materiales de elevada durabilidad.

Conforme a Directivas de Ecodiseño.

Bajo nivel de emisiones: NOx < 120 mg/kWh.



QUEMADORES DE GAS Y GASÓLEO: UNA SOLUCIÓN EFICIENTE Y VERSÁTIL.

Nuestras gamas de quemadores de gas y gasóleo están diseñadas para adaptarse a cualquier tipo de caldera, ofreciendo un amplio rango de potencias. Garantizan una solución fiable y eficiente, con bajas emisiones y un rendimiento optimizado.

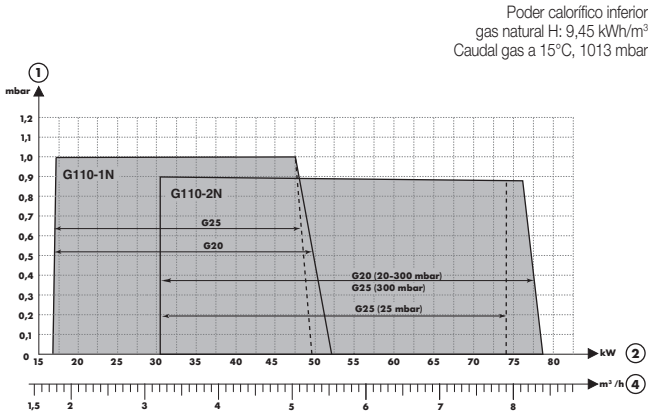
G 110 N DE 17 a 79 KW

QUEMADOR DE GAS DE BAJO NOX

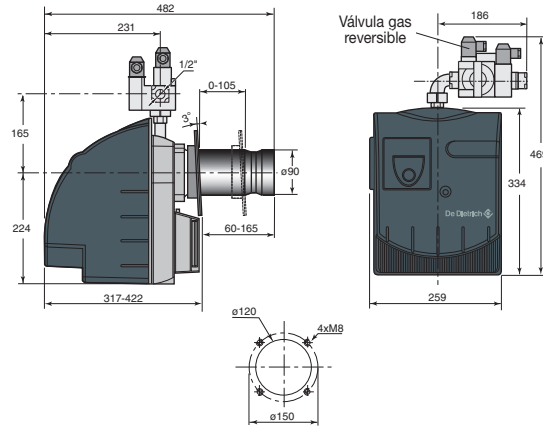


- Quemador de gas de 1 llama, probado y preajustado en fábrica.
- Equipado para funcionar con gas natural.
- Bajas emisiones contaminantes: NOx < 56 mg/kWh.
- Adaptado a las calderas De Dietrich de la gama CFU.
- Compatibles con cualquier caldera del mercado.
- Funcionamiento seguro y eficiente gracias al sistema DUO-PRESS.
- Funcionamiento silencioso.
- Conector hembra precableado según el estándar europeo.
- Brida deslizante.
- Mantenimiento sencillo: acceso rápido a todos los componentes y posición vertical de mantenimiento.
- Suministro: 1 bulto.

CURVA DE POTENCIA



- ① Presión en el hogar
- ② Potencia nominal quemador
- ④ Caudal con gas natural H



IMPORTANTE:

- Los ajustes del quemador deben ser efectuados por un profesional calificado en función de las condiciones específicas de la instalación.
- La potencia del quemador debe adaptarse a la potencia de la caldera que debe equipar, considerando el rendimiento útil efectivo de la misma.

		G 110-1N	G 110-2N
Potencia nominal	kW	17 a 52	31 a 79
Caudal con gas natural H (1)	m ³ /h	1,69-5,50	3,28-8,36
Presión alimentación gas	mbar	20	20
Preregulación (potencia quemador)	kW	26	54
Potencia máx. absorbida	W	150	155
Potencia motor (2)	W	90	90
Peso	kg	13	14,5

(1) A 15°C - 1013 mbar
(2) 230 V mono

PRECIO

	G 110-1 N	G 110-2 N
Ref.	7724961	7724962
€	2400,00	2839,00

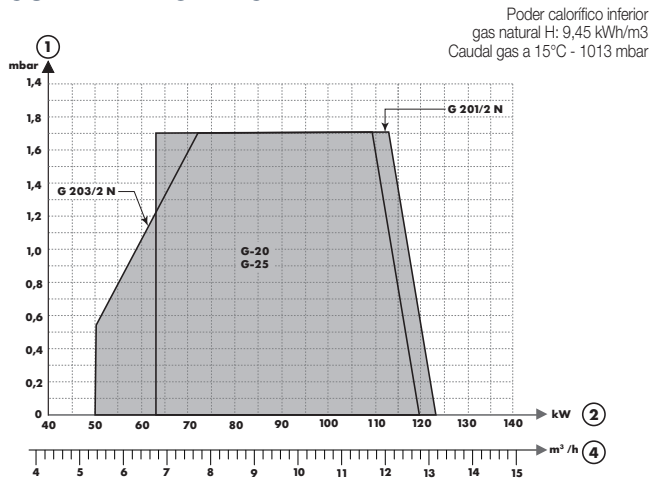
G 200 N DE 50 a 123 KW

QUEMADOR DE GAS DE BAJO NOX



- Quemadores de gas de 1 llama (G 201/2 N) o modulante (G 203/2 N) probados y preajustados en fábrica.
- Equipados para funcionar con gas natural.
- Funcionamiento con propano mediante un kit de conversión (accesorio opcional).
- Bajas emisiones contaminantes: NOx < 70 mg/kWh.
- Compatibles con cualquier caldera del mercado.
- Funcionamiento seguro y eficiente gracias al sistema DUO-PRESS.
- Funcionamiento silencioso.
- Conector hembra precableado según el estándar europeo.
- Brida deslizable.
- Mantenimiento sencillo: acceso rápido a todos los componentes y posición vertical de mantenimiento.
- Suministro: 1 bulbo.

CURVA DE POTENCIA



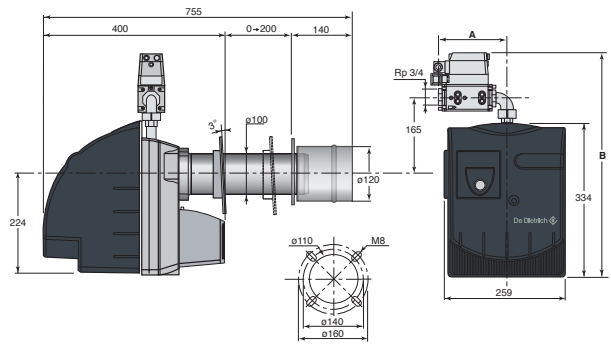
- ① Presión en el hogar
- ② Potencia nominal quemador
- ④ Caudal con gas natural H

IMPORTANTE:

- Los ajustes deben ser efectuados por un profesional cualificado, en función de las condiciones específicas de la instalación.
- La potencia del quemador debe adaptarse a la potencia de la caldera que debe equipar, considerando el rendimiento útil efectivo de la misma.

CARACTERÍSTICAS TÉCNICAS

Categoría gas: II_{21RSP}



Tipo	A	B
G 201/2 N	180	535
G 203/2 N	174	538

		G 201/2 N (1 llama)	G 203/2 N (modulante)
Potencia nominal	kW	63-120	50-123
Caudal - con gas natural H (1)	m ³ /h	6,66 a 12,70	5,29 a 13,02
- con propano	kg/h	4,90-9,32	3,88-9,56
Preregulación (potencia quemador)	kW	90	70/100
Potencia máx. absorbida	W	230	230
Potencia motor (2)	W	150	150
Peso	kg	18,5	19

(1) A 15°C - 1013 mbar.
(2) 230 V mono.

		G 201/2 N	G 203/2 N
Presión alimentación gas	mbar	20-25	20-25
	Ref.	88027324	88027325
	€	3051,00	3192,00

G 300 N DE 55 a 405 kW

QUEMADOR DE GAS DE MEDIA POTENCIA

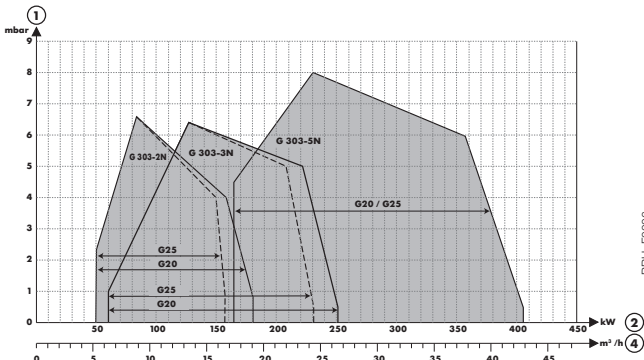


- Quemadores de gas modulantes, probados y preajustados en fábrica.
- Equipados para funcionar con gas natural.
- Bajas emisiones contaminantes: NOx < 60 mg/kWh.
- Compatibles con cualquier caldera del mercado.
- Funcionamiento seguro y eficiente gracias al sistema DUO-PRESS.

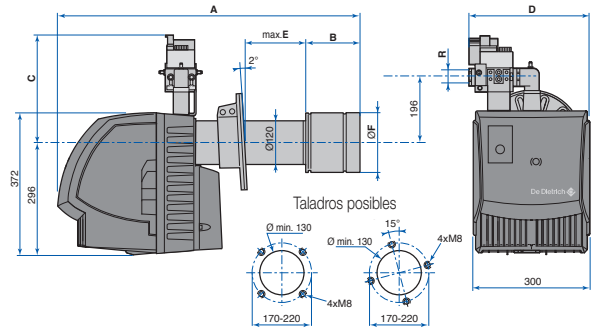
- Conector hembra precableado según el estándar europeo.
- Brida deslizante.
- Mantenimiento sencillo: posición vertical de mantenimiento.
- Suministro: 1 bulto.

CURVA DE POTENCIA

Potencia a 400 m de altitud y 20°C
Caudal de gas a 15°C - 1013 mbar
Gas natural H: PCI: 9,45 kWh/m³.



- ① Presión en el hogar
- ② Potencia nominal quemador
- ④ Caudal con gas natural H



Tipo	A	B	C	D	E	ØF	R
G 303-2 N	798	156	310	356	190	215	Rp 3/4
G 303-3 N	830	188	330	370	190	215	Rp 1 1/4
G 303-5 N	938	216	330	370	170	245	Rp 1 1/4

IMPORTANTE:

- El instalador debe efectuar los ajustes necesarios del quemador en función de las condiciones concretas de la instalación.
- La potencia del quemador debe adaptarse a la potencia de la caldera que se pretende equipar, teniendo en cuenta el rendimiento útil efectivo de ésta.

		G 303-2 N	G 303-3 N	G 303-5 N
Número de llamas		modulante	modulante	modulante
Potencia nominal (con gas natural)	kW	55 a 180	60 a 250	165 a 405
Caudal con gas natural H a 15°C 1013 mbar	m ³ /h	5,82 a 19,05	6,35 a 26,46	17,46 a 42,85
Preregulación (potencia de suministro de la caldera) mín./máx.	kW	65/130	90/200	200/300
Caudal de gas preajustado mín./máx. (con gas natural H)	m ³ /h	6,88/13,76	9,52/21,16	21,16/31,75
Nivel sonoro a 1 m	dB(A)	67	68	69
Potencia nominal del motor (230 V monofásica)	W	380	380	650 (1)
Peso	kg	30	33	39

(1) Es necesario disponer de una alimentación eléctrica separada para los motores de quemadores de más de 450 kW

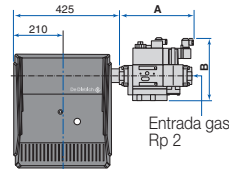
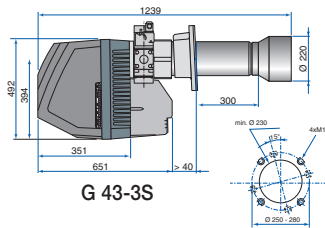
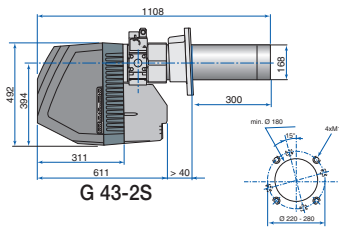
PRECIO		G 303-2 N	G 303-3 N	G 303-5 N
Presión alimentación gas	mbar	20/25	20/25	20/25
	Ref.	100004507	100004508	100004509
	€	4470,00	4786,00	5444,00

G 40 S DE 220 a 1030 KW

QUEMADOR DE GAS DE MEDIA POTENCIA

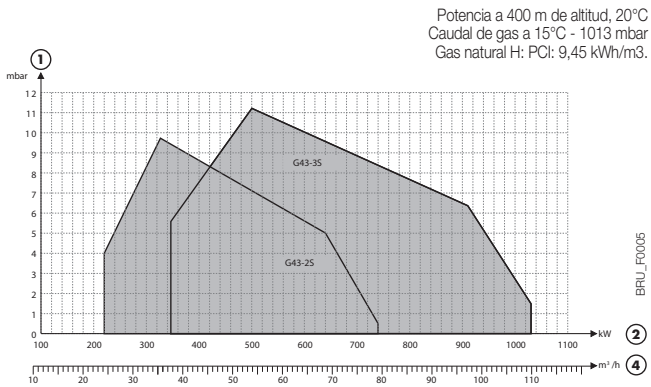


- Quemadores modulantes, probados y preajustados en fábrica.
- Equipados para funcionar con gas natural, 20 mbar o 300 mbar (con regulador de presión).
- Bajas emisiones contaminantes:
 - - NOx de 127 a 160 mg/kWh para G 43-2 S.
 - - NOx de 143 a 163 mg/kWh para G 43-3 S.
- Compatibles con cualquier caldera del mercado.
- Cabezal de combustión largo.
- Funcionamiento seguro y eficiente gracias al sistema DUO-PRESS.
- Conectores hembra precableados según el estándar europeo.
- Brida deslizante.
- Distintas líneas de gas precableadas disponibles.
- Suministro: 2 bultos.



G 40 con línea MB VEF	A	B
415	310	250
420	310	285
425	270	380

CURVA DE POTENCIA



ELECCIÓN DE LA RAMPA GAS SEGÚN LA POTENCIA MÁXIMA DESEADA

Presión en el hogar (mbar)	Potencia máxima quemador (kW)							Tipo de gas y presión de distribución (mbar)	Modelo de rampa MB-VEF ...
	0	1	2	3	4	5	6		
G 43-2S (220 a 720 kW)	630	610	590	570	545	525	500	G20 - 20	415
	720	700	675	655	640	610	585		420
	720	710	690	675	660	640	590		425
	720	710	690	675	660	640	590		G20/25 - 300
G 43-3S (340 a 1030 kW)	725	700	675	650	625	600	575	G20 - 20	415
	880	865	850	800	775	745	715		420
	980	955	925	900	850	825	795		425
	920	900	875	850	825	800	780		425
	1030	1030	1020	995	970	940	920		415+GDJ 50

- 1 Presión en el hogar
- 2 Potencia nominal quemador
- 4 Caudal con gas natural H

IMPORTANTE:
- Los ajustes deben ser efectuados por un profesional cualificado, en función de las condiciones específicas de la instalación.
- La potencia del quemador debe adaptarse a la potencia de la caldera que se pretende equipar, teniendo en cuenta el rendimiento útil efectivo de ésta.

CARACTERÍSTICAS TÉCNICAS

Categoría gas: I2H

Clase NOx: 1

		G 43-2S	G 43-3S
Potencia nominal del quemador	kW	220 a 720	345 a 1030
Alimentación		trifásica	trifásica
Caudal de gas natural H (1)	m ³ /h	23,3 a 76,2	36,5 a 109,0
Potencia máx absorbida	W	1350	2450
Nivel sonoro a 1 m	dB(A)	70	79
Potencia nominal del motor (2)	W	1100	2200
Peso	kg	48,5	55,5

(1) 15°C-1013 mbar. (2) Es necesario disponer de una alimentación eléctrica separada para los motores de quemadores de más de 450 kW

		Línea de gas (1)				
		G 43-2S	G 43-3S			
	Ref.	88027171	88027172	MB VEF 415	MB VEF 420	MB VEF 425
	€	5961,00	6594,00	2435,00	2342,00	3566,00

(1) La elección de la línea de gas se hará en función de la potencia máxima deseada. Ver tabla.

GASÓLEO

GUÍA DE SELECCIÓN

CONDENSACIÓN RESIDENCIAL



**CFU C
CONDENS**



MODULENS O®

Rango de potencia calefacción (80°C/60°C)	18,3 a 48,2 kW	17,1 a 28,6 kW
Combustible	Gasóleo	Gasóleo
Conexión salida humos	Chimenea (tiro natural) o estanca	Chimenea (tiro natural) o estanca
Circuitos	2	3
Producción de ACS	Acumulador bajo caldera opcional 110 o 160 l.	Acumulador adosado o bajo caldera 160 l

Pág.	160	168
------	-----	-----

GASÓLEO

GUÍA DE SELECCIÓN

CONDENSACIÓN COLECTIVO Y TERCIARIO



MODULENS O PRO

BAJA TEMPERATURA RESIDENCIAL



CFU ECONOX

Rango de potencia calefacción (80°C/60°C)	44,5 a 58,4 kW	18,3 a 46,4 kW
Combustible	Gasóleo	Gasóleo
Conexión salida humos	Chimenea (tiro natural) o estanca	Chimenea (tiro natural) o estanca
Circuitos	3	2
Producción de ACS	Acumulador independiente	Acumulador bajo caldera opcional 110 o 160 l

Pág.	176	180
------	-----	-----

GASÓLEO

GUÍA DE SELECCIÓN

QUEMADORES



M 100 S



M 200 S



M 300 S



M 40 S

Rango de potencia	16-65 kW	55-125 kW	77-430 kW	185-1050 kW
Quegador tipo	1 llama	1 llama (M 201-2 S) 2 llamas (M 202-2 S)	1 llama (M 311-2 S) 2 llamas (M 312-2S a 4S, M 302- 5 y 6S)	2 llamas
Nivel de emisiones	Bajo-NOx	Bajo-NOx	Bajo-NOx	Estándar
Pág.	190	191	192	193



CFU C CONDENS DE 18,3 A 48,2 kW

CALDERA DOMÉSTICA DE CONDENSACIÓN



Producto

- Caldera de pie de fundición de gasóleo de condensación.
- Suministrada totalmente montada (excepto CFU C 50).
- Intuitivo cuadro de control E-Pilot de fácil manejo.
- Combinación posible con acumuladores de ACS de 110 y 160 l de montaje bajo caldera.
- Dimensiones compactas, ancho 600 mm, altura 834 mm, profundidad variable según potencia.
- Quemador compacto integrado de bajo nivel de emisiones.

- Cuerpo de caldera de fundición eutéctica.
- Condensador cerámico-carbono de elevada resistencia.
- Salida de humos estanca o chimenea.



HASTA



CE





Ventajas

- Compacta
- Fiable
- Facilidad de uso
- Ahorro

Dimensiones compactas, quemador totalmente integrado, profundidad variable según potencia.

Materiales de elevada calidad y durabilidad como garantía para una larga vida útil.

Cuadro de control intuitivo con pantalla retroiluminada y fácil manejo. Control a distancia mediante la aplicación De Dietrich Smart, compatible con termostatos Smart TC°/Smart CDI.



Elevado rendimiento y ahorro en gasóleo gracias a la tecnología de la condensación.



CFU C: potencia y durabilidad en gasóleo de condensación.

La caldera CFU C de gasóleo de condensación ofrece hasta 48,2 kW de potencia con un cuerpo de fundición eutéctica de alta durabilidad. Su diseño compacto y premontado facilita la instalación, garantizando un rendimiento eficiente y fiable.

Una solución robusta para un confort térmico sostenible.

CFU C CONDENS DE 18,3 A 48,2 kW

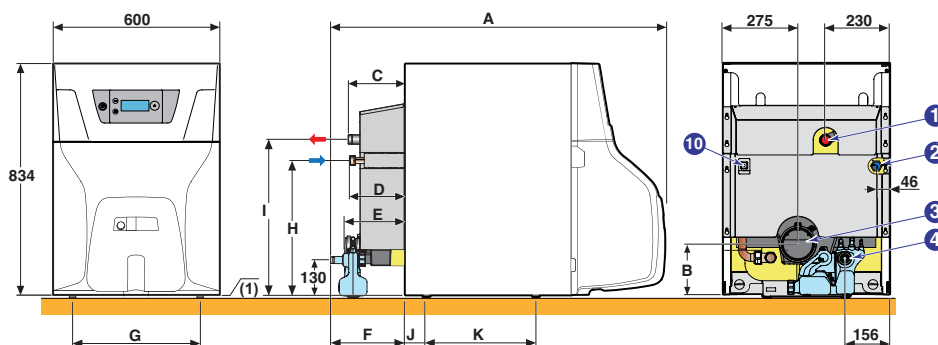
CALDERA DOMÉSTICA DE CONDENSACIÓN



Caldera de pie compacta de gasóleo de condensación.

- Cuerpo de intercambio de fundición eutéctica.
- Condensador de humos cerámico-carbono de elevada resistencia a los ácidos, con una alta conductividad térmica.
- Quemador compacto integrado de bajas emisiones de NOx y CO.
- Tubo flexible de aspiración de aire incorporado y conectado al quemador.
- Cuadro de control E-Pilot con sonda exterior incluida en el suministro.
- Pies regulables.
- Suministro: 1 bulto (7 bultos CFU C 50).

① Ida calefacción	G1"
② Retorno calefacción	G1"
③ Salida de humos (mm)	19,24,32 - Ø.80 40,50 - Ø.110
④ Evacuación de condensados	-
10 Presostato	
(1) Pies regulables (mm): 9-35	



Dimensiones (mm)	A	B	C	D	E	F	G	H	I	J	K
CFU C 19	1060	179	74	72	92	136	460	488	566	75	397
CFU C 24	1060	179	74	72	92	136	460	488	566	75	397
CFU C 32	1187	179	204	199	218	260	460	488	566	75	397
CFU C 40	1357	184	90	95	136	167	280	447	558	179	569
CFU C 50	1483	184	216	222	263	293	280	447	558	52	696

CARACTERÍSTICAS TÉCNICAS

Condensación

Temperatura mínima de ida: 30 °C
 Temperatura mínima de retorno: 20 °C
 Temperatura máxima de servicio: 90 °C
 Presión máxima de servicio: 3 bar

Termostato ajustable de: 30 a 90 °C
 Termostato de seguridad: 110 °C
 Clase NOx: 3 según EN 267

Homologación: B23, B23p, C13, C33, C63, C93, C₃₃ (19 a 32)

	CFU C	19	24	32	40	50
Potencia útil nominal a 50/30°C	kW	19,3	24,3	32,0	40,6	50,5
Rendimiento en % PCI a carga...% y temp. agua °C	%	- 100 % a temp. media 70 °C		96,4	96,3	95,8
		- 30% Pn a temp.retorno 30°C		101,5	100,9	99,9
Eficiencia energética estacional de calefacción (sin aporte regulación)	%	88	88	88	88	88
Eficiencia energética estacional de calefacción (con sonda exterior)	%	90	90	90	90	90
Emisiones NOx	mg/kwh	116	116	116	90	91
Pérdidas al paro	W	84	84	100	115	130
Caudal nominal de agua ΔT = 20 K	m³/h	0,788	0,994	1,319	1,651	2,070
Potencia útil Pn a 80/60°C	kW	18,3	23,1	30,7	38,5	48,2
Contenido de agua	L	24	24	29,5	46	51,5
Pérdida de carga lado agua ΔT = 20 K	mbar	36	57	101	92	139
Caudal másico de humos	kg/h	31	39	51	65	80
Presión disponible en salida de humos	Pa	12	19	32	16	26
Peso neto	kg	189	217	245	273	301

Valores a potencia útil (potencia máxima) y CO₂ = 13% con gasóleo

PRECIO		19	24	32	40	50
	Bulto	MY720	MY721	MY723	MY725	MY726
CFU C	Ref.	7730639	7730672	7730745	7730752	7732692
	€	3710,00	3835,00	3997,00	5311,00	5953,00

CFU C CONDENS ... VEL 110SL DE 18,3 A 30,7 KW

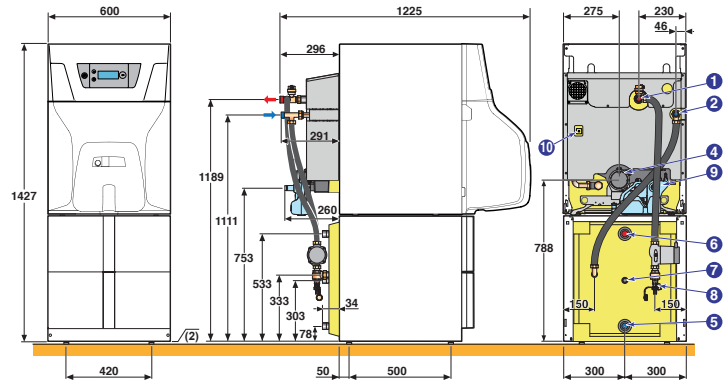
CALDERA DOMÉSTICA DE CONDENSACIÓN



Caldera de pie compacta de gasóleo de condensación con acumulador de ACS de 110 litros.

- Montaje del acumulador bajo la caldera formando un conjunto de estética uniforme.
- Sistema de protección anticorrosión mediante ánodo de magnesio.
- Tubos de conexión caldera-acumulador con bomba de carga.

① Ida calefacción	G1"
② Retorno calefacción	G1"
③ Salida de humos (mm)	Ø.80
④ Evacuación de condensados	-
⑤ Entrada agua fría	G1"
⑥ Salida ACS	G1"
⑦ Recirculación ACS (opcional)	G3/4"
⑧ Llave vaciado; conexión tubo diám.int.(mm)	Ø 14
⑩ Presostato	
(2) Pies regulables (mm):	10-20



CFU C CONDENS ... VEL 160SL DE 18,3 A 30,7 KW

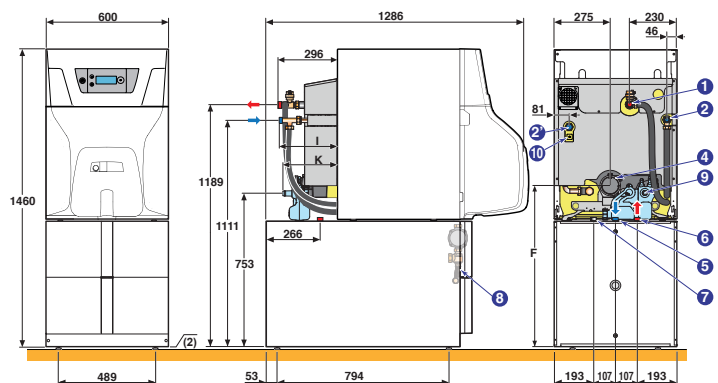
CALDERA MURAL DOMÉSTICA DE CONDENSACIÓN



Caldera de pie compacta de gasóleo de condensación con acumulador de ACS de 160 litros.

- Montaje del acumulador bajo la caldera formando un conjunto de estética uniforme.
- Sistema de protección anticorrosión mediante ánodo de magnesio.
- Tubos de conexión caldera-acumulador con bomba de carga.

① Ida calefacción	G1"
② Retorno calefacción	G1"
③ Salida de humos (mm)	Ø.80
④ Evacuación de condensados	-
⑤ Entrada agua fría	G1"
⑥ Salida ACS	G1"
⑦ Recirculación ACS (opcional)	G3/4"
⑧ Llave vaciado; conexión tubo diám.int.(mm)	Ø14
⑩ Presostato	
(2) Pies regulables (mm):	10-30



CARACTERÍSTICAS TÉCNICAS

Condensación

Temperatura máxima de servicio : 95 °C

Presión máxima de servicio ACS: 10 bar

	CFU C ... 19/VEL 110 SL	24/VEL 110SL	24/VEL 160SL	19/VEL 160 SL	32/VEL 160SL	
Potencia útil caldera 50/30°C	kW	19,3	24,3	24,3	19,3	32,0
Capacidad acumulador	l	110	110	160	160	160
Potencia de intercambio	kW	18	21,6	23,1	18	25,9
Caudal específico a ΔT =30K (según EN 13203-1)	l/min	17,5	18,0	23	17,5	24
Caudal horario ΔT= 35K	l/h	440	530	565	440	635
Caudal en 10 min a ΔT=30K	l/10 min	190	192	245	190	250
Coefficiente de pérdidas	W/K	1,46	1,46	1,52	1,46	1,52
Peso neto	kg	263	318	334	263	355

Prestaciones a una temperatura ambiente del local de 20°C, temperatura de agua fría sanitaria 10°C, temperatura de ACS a Pn 45°C, temperatura de agua de primario 80°C, temperatura de acumulación 60°C

CFU C CONDENS DE 18,3 A 48,2 kW

CALDERA DOMÉSTICA DE CONDENSACIÓN

REF.	DENOMINACIÓN	BULTO	PRECIO (€)
ACCESORIOS			
	7629652	Kit equipamiento hidráulico (vaso de expansión 18 l, circulador modulante, válvula antirretorno, purgador, válvula de seguridad y manómetro)	MY445 489,00
	100004290	Kit neutralización de condensados	FM155 273,00
	100004291	Recarga neutralización de condensados	FM156 142,00
	100004292	Soporte kit neutralización	FM157 142,00
	100004293	Bomba de elevación	FM158 390,00
	100019100	Filtro de gasóleo con purgador "Floctop" (recomendado)	MT11 143,00
	7742053	Kit FF 19/24/32 (condensación/ estanca concéntrica)	MY920 163,00
	7743206	Kit FF 19/24/32 (condensación/ estanca conductos separados)	MY922 143,00

REF.	DENOMINACIÓN	BULTO	PRECIO (€)
PRODUCCIÓN DE ACS			
Acumulador 110 ó 160 l, situado bajo la caldera			
	7609915	• Acumulador EL 110 SL (incluye sonda ACS)	ER590 780,00
	7616405	• Acumulador EL 160 SL (incluye sonda ACS)	ER592 1048,00
	100000030	Sonda agua caliente sanitaria (5 m)	AD212 50,00
	7629841	Ánodo de corriente inducida	MY475 144,00

REF.	DENOMINACIÓN	BULTO	PRECIO (€)
MÓDULOS HIDRÁULICOS			
Módulo hidráulico con circulador EEI<0,23			
	100020167	• para un circuito directo	EA143 742,00
	100020168	• para un circuito mezclador	EA144 1059,00
	100020164	Colector aislado para 2 ó 3 módulos	EA140 399,00
	100020165	Soporte mural para colector (2 u)	EA141 46,00
	100020166	Soporte mural para 1 módulo hidráulico	EA142 133,00
	7629824	Tubos flexibles de conexión caldera/módulo	MY470 261,00
	7629826	Kit hidráulico de seguridad	MY480 95,00

REF.	DENOMINACIÓN	BULTO	PRECIO (€)
PRODUCCIÓN DE ACS			
	7629902	Téster ánodo de magnesio	MY456 75,00
	7639495	Kit conexión con acumulador BLC/BPB	ER599 563,00
	7744614	Kit conexión EL 110/160 SL	MY925 389,00

SELECCIÓN DE ACCESORIOS DE REGULACIÓN

Cuadro de control	Tipo de circuito	ACS					
		directo	mezcla	directo +1 mezcla	directo +2 con mezcla	2 x mezcla	
	CFU C 19, 24, 32	AD212	de fábrica	MY440	MY440	no	
	CFU C 40, 50	AD212	de fábrica	MY440	MY440	2 x MY440	

REF.	DENOMINACIÓN	BULTO	PRECIO (€)
ACCESORIOS DE REGULACIÓN			
Termostatos ambiente modulantes WiFi			
	7691375	• Modulante WiFi SMART TC [®] R-BUS (cable)	AD324 195,00
	7905529	• Termostato ambiente modulante WiFi SMART CDI RF (inalámbrico). Incluye unidad ambiente con soporte y módulo de comunicación WiFi GTWIoT.	265,00
	7900088	• Termostato ambiente modulante WiFi SMART CDI RF para segundo circuito (inalámbrico). Incluye unidad ambiente con soporte.	125,00
Termostatos ambiente modulantes OpenTherm			
	7609763	• Modulante OpenTherm (cable)	AD304 189,00
	7609762	• Modulante OpenTherm (inalámbrico)	AD303 311,00
	7612097	• Modulante OpenTherm no programable (cable)	AD301 69,00

REF.	DENOMINACIÓN	BULTO	PRECIO (€)
ACCESORIOS DE REGULACIÓN			
Termostatos ambiente on/off			
	88017859	• No programable	AD140 44,00
	7768817	• Programable (cable y batería)	AD337 132,00
	7768818	• Programable (inalámbrico)	AD338 237,00
	7774421	• Programable (cable, 230 V)	AD345 95,00
	100000030	Sonda agua caliente sanitaria (5 m)	AD212 50,00
	7628142	Kit tarjeta regulación circuito mezclador (con sonda)	MY440 188,00

CFU C CONDENS DE 18,3 A 48,2 kW

CALDERA DOMÉSTICA DE CONDENSACIÓN

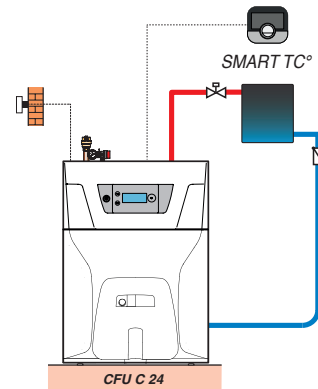
CFU C Condens

CFU C 24

- 1 circuito directo

DESCRIPCIÓN

DESCRIPCIÓN	BULTO	REF.	€
Caldera CFU C 24	MY721	7730672	3835,00
Accesorios opcionales			
Kit equipamiento hidráulico (vaso de expansión 18 l, circulador modulante, válvula antirretorno, purgador, válvula de seguridad y manómetro)	MY445	7629652	489,00
Termostato ambiente modulante WiFi SMART TC° R-Bus (con cable)	AD324	7691375	195,00



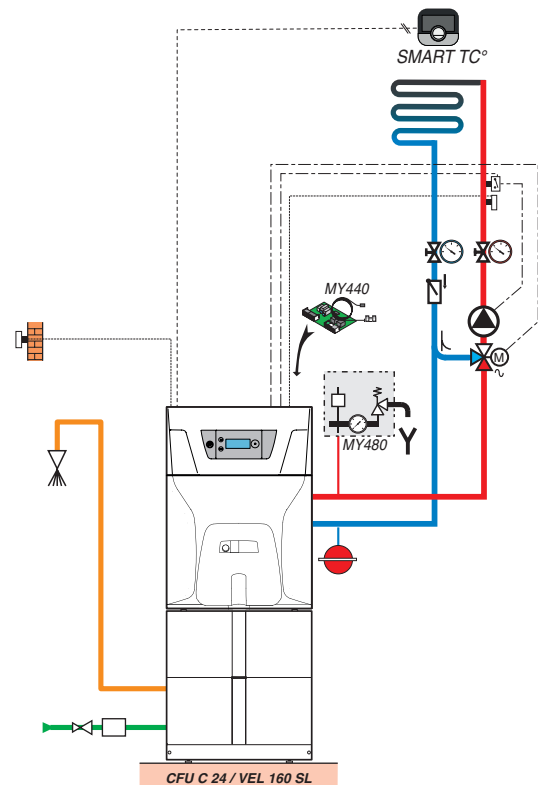
CFU C Condens

CFU C 24/VEL 160 SL

- 1 circuito mezclador

DESCRIPCIÓN

DESCRIPCIÓN	BULTO	REF.	€
Caldera CFU C 24	MY721	7730672	3835,00
Acumulador EL 160 SL (incluye sonda ACS)	ER592	7616405	1048,00
Kit conexión EL 110/160 SL	MY925	7744614	389,00
Kit tarjeta regulación circuito mezclador (con sonda)	MY440	7628142	188,00
Accesorios opcionales			
Termostato ambiente modulante WiFi SMART TC° R-Bus (con cable)	AD324	7691375	195,00
Kit hidráulico de seguridad	MY480	7629826	95,00



CF_F0036

CF_F0035

GASÓLEO

CFU C CONDENS 18,3 A 48,2 kW

CALDERA DOMÉSTICA DE CONDENSACIÓN

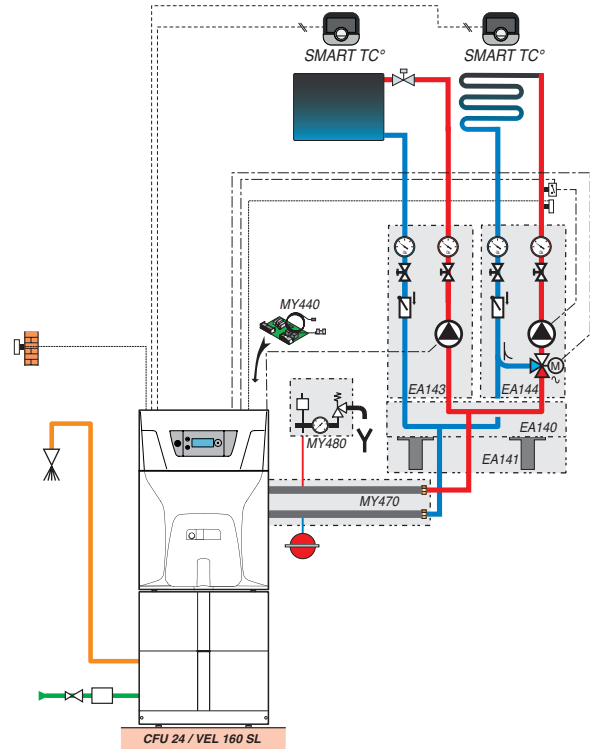
CFU C Condens

CFU C 24/VEL 160 SL

- 1 circuito directo
- 1 circuito mezclador

DESCRIPCIÓN

DESCRIPCIÓN	BULTO	REF.	€
Caldera CFU C 24	MY721	7730672	3835,00
Acumulador EL 160 SL (incluye sonda ACS)	ER592	7616405	1048,00
Kit conexión EL 110/160 SL	MY925	7744614	389,00
Kit tarjeta regulación circuito mezclador (con sonda)	MY440	7628142	188,00
Accesorios opcionales			
Módulo hidráulico para un circuito directo	EA143	100020167	742,00
Módulo hidráulico para un circuito mezclador	EA144	100020168	1059,00
Colector aislado para 2 ó 3 módulos	EA140	100020164	399,00
Soporte mural para colector (2 u)	EA141	100020165	46,00
Tubos flexibles de conexión caldera/módulo	MY470	7629824	261,00
Kit hidráulico de seguridad	MY480	7629826	95,00
Termostato ambiente modulante WiFi SMART TC° R-Bus (con cable) (2 unidades)	AD324	7691375	195,00



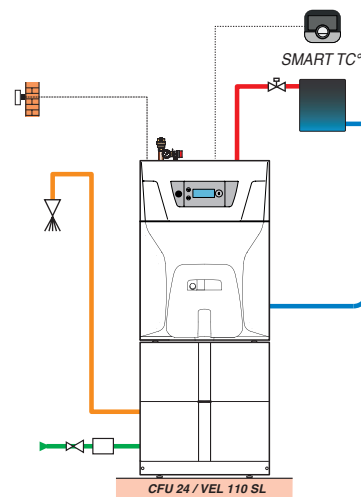
CFU C Condens

CFU C 24/VEL 110 SL

- 1 circuito directo

DESCRIPCIÓN

DESCRIPCIÓN	BULTO	REF.	€
Caldera CFU C 24	MY721	7730672	3835,00
Acumulador EL 110 SL (incluye sonda ACS)	ER590	7609915	780,00
Kit conexión EL 110/160 SL	MY925	7744614	389,00
Accesorios opcionales			
Kit equipamiento hidráulico (vaso de expansión 18 l, circulador modulante, válvula antirretorno, purgador, válvula de seguridad y manómetro)	MY445	7629652	489,00
Termostato ambiente modulante WiFi SMART TC° R-Bus (con cable)	AD324	7691375	195,00



CFU C CONDENS 18,3 A 48,2 kW

CALDERA DOMÉSTICA DE CONDENSACIÓN

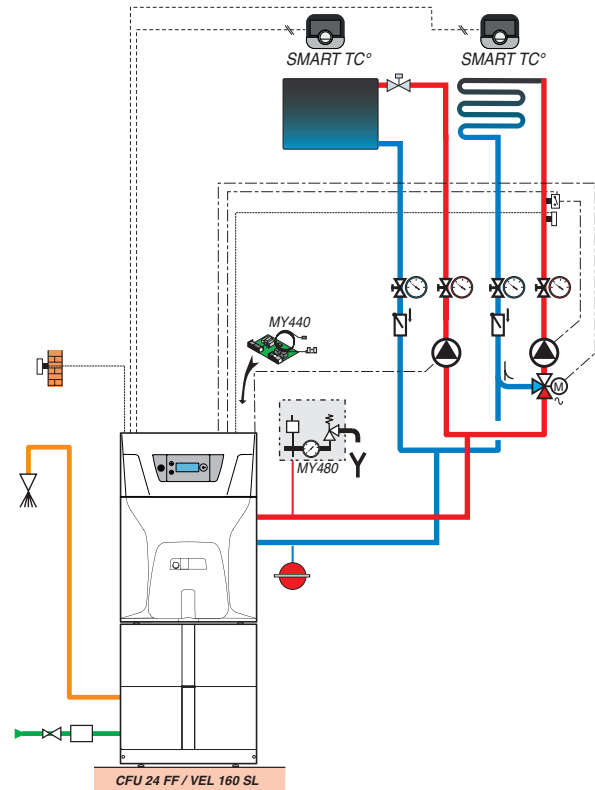
CFU C Condens

CFU C 24 /VEL 160 SL
VERSIÓN ESTANCA

- 1 circuito directo
- 1 circuito mezclador

DESCRIPCIÓN

DESCRIPCIÓN	BULTO	REF.	€
Caldera CFU C 24	MY721	7730672	3835,00
Kit FF 19/24/32 (condensación/estanca concéntrica)	MY920	7742053	163,00
Acumulador EL 160 SL (incluye sonda ACS)	ER592	7616405	1048,00
Kit conexión EL 110/160 SL	MY925	7744614	389,00
Kit tarjeta regulación circuito mezclador (con sonda)	MY440	7628142	188,00
Accesorios opcionales			
Termostato ambiente modulante WiFi SMART TC° R-Bus (con cable) (2 unidades)	AD324	7691375	195,00
Kit hidráulico de seguridad	MY480	7629826	95,00



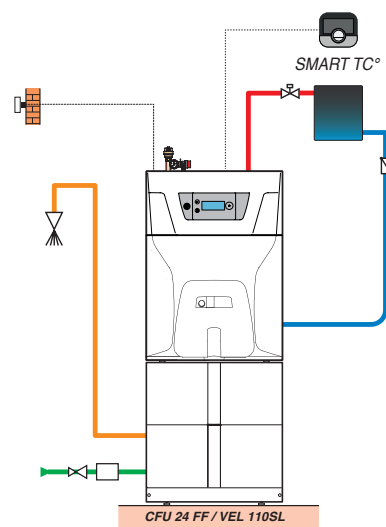
CFU C Condens

CFU C 24 C /VEL 110 SL
VERSIÓN ESTANCA

- 1 circuito directo

DESCRIPCIÓN

DESCRIPCIÓN	BULTO	REF.	€
Caldera CFU C 24	MY721	7730672	3835,00
Kit FF 19/24/32 (condensación/estanca concéntrica)	MY920	7742053	163,00
Acumulador EL 110 SL (incluye sonda ACS)	ER590	7609915	780,00
Kit conexión EL 110/160 SL	MY925	7744614	389,00
Accesorios opcionales			
Kit equipamiento hidráulico (vaso de expansión 18 l, circulador modulante, válvula antirretorno, purgador, válvula de seguridad y manómetro)	MY445	7629652	489,00
Termostato ambiente modulante WiFi SMART TC° R-Bus (con cable)	AD324	7691375	195,00



MODULENS O® AFC S DE 17,1 A 28,6 kW

CALDERA DOMÉSTICA DE CONDENSACIÓN



Producto

- Caldera de pie de gasóleo de condensación con quemador modulante.
- Gestión multicircuitos con preequipamiento hidráulico integrable para una fácil instalación.
- Mantenimiento sencillo gracias a la facilidad de acceso a los componentes desde el frontal.
- Dimensiones compactas para una integración en espacios reducidos.
- Solución solo calefacción y posibilidad de combinación con acumulador de ACS de 160 litros de montaje bajo caldera o adosado.

- Quemador modulante exclusivo De Dietrich.
- Cuerpo de caldera monobloc de acero inoxidable.
- Regulación Diematic Evolution con posibilidad de gestión de hasta tres circuitos de mezcla.



HASTA



CE





Ventajas

- Fiable
- Confort todo el año
- Facilidad de uso
- Ahorro
- Respetuosa con el medioambiente

Cuerpo de caldera fabricado en acero inoxidable de elevada durabilidad.

Amplia gama de potencias en calefacción y gran confort en ACS en combinación con un acumulador de 160 l.

Regulación Diematic Evolution de fácil manejo y control a distancia mediante la aplicación De Dietrich Smart, compatible con termostatos Smart TC°/Smart CDI.



Importante reducción de la factura energética en sustitución de una caldera de gasóleo convencional (hasta un 35% para una caldera de 20 años).

Bajo nivel de emisiones.

Modulens O: máxima eficiencia en gasóleo.

La caldera Modulens O de gasóleo de condensación combina máximo rendimiento y mínima emisión gracias a su innovador cuerpo de acero inoxidable, diseñado para una durabilidad excepcional y su quemador modulante de diseño exclusivo.

Su avanzada regulación Diematic Evolution permite gestionar múltiples circuitos, optimizando el confort y la eficiencia energética.

MODULENS O® AFC S DE 17,1 A 28,6 kW

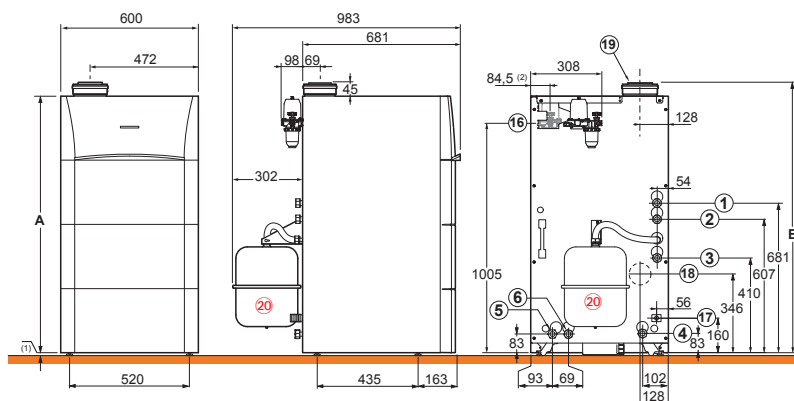
CALDERA DOMÉSTICA DE CONDENSACIÓN



Caldera de pie de gasóleo de condensación con quemador modulante.

- Caldera con un espacio de instalación reducido: 600 mm de ancho x 680 mm de fondo.
- Funcionamiento con conexión a chimenea (B23, B23p) o estanca (C13, C33, C93) mediante kit concéntrico.
- Intercambiador monobloque de acero inoxidable de paredes de alto espesor de una gran resistencia a la corrosión, con un circuito 3 pasos de humos y cámara de combustión ampliamente dimensionada.
- Puerta del hogar de aluminio con mirilla de llama.
- Quemador de gasóleo EcoNOx (NOx < 90mg/kWh) con capacidad de modulación del 59% al 100% de la potencia, posición vertical.
- Totalmente equipado: bomba modulante con un índice de eficiencia energética (EEI) < 0,23, válvula de seguridad a 3 bar, filtro de gasóleo con purgador "Flocotop".
- Recipiente de recuperación de condensados de material plástico con termostato de humos y sifón ampliamente dimensionado.
- Cuadro de control DIEMATIC Evolution: programable, control sobre la modulación del quemador en función de la temperatura exterior (sonda exterior suministrada), gestión de múltiples circuitos de manera eficiente.
- Disponible en opción un "kit de válvula mezcladora" integrable.
- Envoltorio de diseño modular con una estética uniforme de los acumuladores ACS. Instalación y mantenimiento más fáciles: orificios para barras de transporte, soporte para situar el quemador en la posición de mantenimiento, registro de limpieza en el fondo del hogar, cepillos de limpieza incluidos en el suministro, pies ajustables.
- Suministro: 1 bulto (sin salida de humos).

- ① Ida calefacción circuito directo G 1"
- ② Retorno calefacción circuito directo G 1"
- ③ Ida/retorno primario acumulador
- ④ ACS G 3/4" (con bulto MV33 en opción)
- ⑤ Ida/retorno calefacción circuito con válvula
- ⑥ mezcladora G 1" (con bulto MV31: kit de tubos internos con válvula mezcladora motorizada, o con bulto MV6: kit de tubos únicamente - opción)
- ⑩ Entrad a agua fría sanitaria G 3/4"
- ⑪ Salida agua caliente sanitaria G 3/4"
- ⑫ Retorno del circuito de circulación G 3/4" (con bulto ER219: kit de recirculación acumulador ACS 160SL - opciones)
- ⑬ Grifo de vaciado ACS con boquilla Ø ext. 14 mm
- ⑭ Entrada primario intercambiador solar Cu 18 mm
- ⑮ Salida primario intercambiador solar Cu 18 mm
- ⑯ Alimentación gasóleo G 3/8"
- ⑰ Evacuación condensados, tubo Ø ext. 25 mm
- ⑱ Salida humos inferior Ø 80 mm (con bulto MV9 - opción)
- ⑲ AFC S.E: conexión humos Ø 80 mm
AFC S.FF: conexión aire/humos Ø 80/125 mm
- ⑳ Vaso de expansión de 18 litros se suministra por separado: bulto MV4 opcional



	AFC S, AFC S/B 160 SL			AFC S/VL 160 SL		
	18	24	30	18	24	30
A (mm)	1113	1113	1193	1113	1113	1193
B (mm)	1158	1158	1238	1783	1783	1863

(1) Pies ajustables entre 10 y 30 mm. (2) Si se monta el filtro de gasóleo con purgador en el interior de la caldera

CARACTERÍSTICAS TÉCNICAS

Condensación

Temp. mínima de retorno: 20 °C
Temperatura mínima de impulsión: 20°C

Temperatura máxima de servicio: 85 °C
Presión máxima de servicio: 3 bar

Termostato ajustable entre 30 y 90°C
Termostato de seguridad: 95 °C

Homologación:
B₂₃, B_{23p}, C_{13x}, C_{33x}, C_{93x}

	AFC S	18	24	30
Potencia útil (Pn) a 50/30°C	kW	18,0	14,1-24,0	17,6-30,0
Rendimiento en % PCI	%	97,5	97,1	97,4
a carga ...% Pn	%	102,1	102,0	101,6
y temp. agua °C	%	101,5	101,4	101,1
Eficiencia energética estacional de calefacción (sin aporte de regulación)	%	90	90	90
Eficiencia energética estacional de calefacción (con sonda exterior)	%	92	92	92
Caudal nominal de agua a Pn, ΔT = 20 K	m³/h	0,773	1,032	1,291
Rango de potencia útil a	kW	10,6-18,0	14,1-24,0	17,6-30,0
	kW	10,0-17,1	13,4-22,8	16,7-28,6
Capacidad de agua	l	47	47	58
Pérdida de carga lado agua ΔT = 20 K	mbar	64	84	109
Caudal másico de humos	kg/h	27	36	45
Presión disponible en la salida de humos	Pa	14	22	33
Peso neto	kg	113	113	133

Valores a potencia útil (potencia máxima de la caldera) y CO₂ = 12% con gasóleo.

PRECIO	18	24	30
Bulto	MV50	MV51	MV52
Modulens O® AFC S	Ref. 7742333	7742334	7742335
€	7328,00	7500,00	7837,00

MODULENS O® AFC S.../B 160 S 17,1 A 28,6 kW

CALDERA DOMÉSTICA DE CONDENSACIÓN

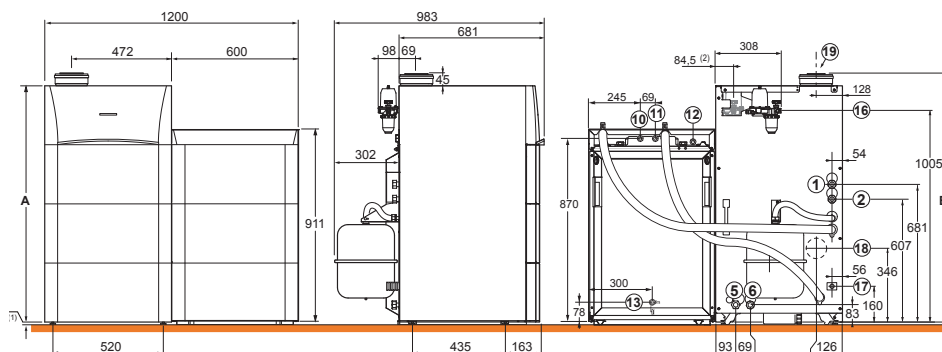


Caldera de gasóleo de condensación con quemador modulante y acumulador de 160 l adosado.

Acumulador ACS esmaltado con serpentín "Standard-load".

- Acumulador dispuesto a la derecha o izquierda de la caldera, con una estética uniforme de la caldera.
- Protección mediante "Titan Active System®" (ánodo sin consumo material).
- Grifo de vaciado, conexión para circuito de recirculación.

- Tubos de conexión caldera/acumulador integrables incluyendo circulador con un índice de eficiencia energética (EEL) < 0,23 y sonda ACS.
- Vaso de expansión de 18 litros (accesorio opcional MV4)
- Suministro: 3 bultos (sin salida de humos).



COMPOSICIÓN	BULTO	REF.	18.../B 160 SL	24.../B 160 SL	30.../B 160 SL
AFC S 18	MV50	7742333	1		
AFC S 24	MV51	7742334		1	
AFC S 30	MV52	7742335			1
ACUMULADOR 160SL	ER223	100016428	1	1	1
KIT DE CONEXION ACUMULADOR 160L SL	MV32	7608113	1	1	1

CARACTERÍSTICAS TÉCNICAS AGUA CALIENTE SANITARIA

Condensación

Temperatura máxima de servicio ACS: 70°C

Presión máxima de servicio ACS: 10 bar

	AFC S	18.../B 160 SL	24.../B 160 SL	30.../B 160 SL
Potencia útil (Pn) caldera a 50/30°C	kW	18,0	24,0	30,0
Capacidad de almacenamiento ACS	l	155	155	155
Potencia intercambiada	kW	18	24	30
Caudal en 10 min a ΔT = 30 K	l/10 min	230	235	240
Caudal horario a ΔT = 35 K	l/h	440	590	740
Caudal específico a ΔT = 30 K (según EN 13203-1)	l/min	21	23,5	24
Coefficiente de pérdidas térmicas	W/K	1,78	1,78	1,78
Perfil de demanda ACS		XXL	XXL	XXL
Peso neto	kg	201	201	221

Prestaciones sanitarias con temperatura ambiente del local a Pn: 20°C, temp. agua fría sanitaria a Pn: 10°C, temp. agua caliente a Pn: 80°C, temp. de almacenamiento ACS: 60°C

MODULENS O® AFC S.../VL 160 SL DE 17,1 A 28,6 kW

CALDERA DOMÉSTICA DE CONDENSACIÓN

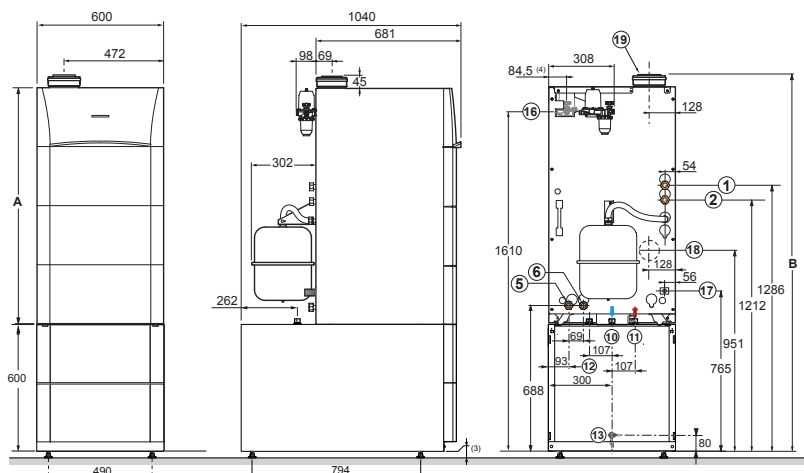


Caldera de gasóleo de condensación con quemador modulante y acumulador de 160 l.

Acumulador ACS esmaltado con serpentín "Standard-load"

- Acumulador dispuesto bajo caldera, con una estética uniforme.
- Protección mediante «Titan Active System®» (ánodo sin consumo material)
- Grifo de vaciado, conexión para circuito de recirculación.

- Tubos de conexión caldera/acumulador integrables incluyendo circulador con un índice de eficiencia energética (EEI) < 0,23 y sonda ACS.
- Vaso de expansión de 18 litros (accesorio opcional MV4)
- Suministro: 3 bultos sin salida de humos



COMPOSICIÓN	BULTO	REF.	18.../VL 160 SL	24.../VL 160 SL	30.../VL 160 SL
AFC S 18	MV50	7742333	1		
AFC S 24	MV51	7742334		1	
AFC S 30	MV52	7742335			1
ACUMULADOR L160SL	EC600	100020079	1	1	1
KIT DE CONEXION ACUMULADOR L160SL	MV34	7611211	1	1	1

CARACTERÍSTICAS TÉCNICAS AGUA CALIENTE SANITARIA

Condensación

Temperatura máxima de servicio ACS: 70°C

Presión máxima de servicio ACS: 10 bar

	AFC	18.../VL 160 SL	24.../VL 160 SL	30.../VL 160 SL
Potencia útil (Pn) caldera a 50/30°C	kW	18,0	24,0	30,0
Capacidad de almacenamiento ACS	l	160	160	160
Volumen solar/volumen de apoyo	l	-	-	-
Potencia intercambiada	kW	17	23	24
Caudal en 10 min a ΔT = 30 K	l/10 min	230	235	240
Caudal horario a ΔT = 35 K	l/h	417	565	590
Caudal específico a ΔT = 30 K (según EN 13203-1)	l/min	21	23,5	24
Coefficiente de pérdidas térmicas	W/K	1,52	1,52	1,52
Perfil de demanda ACS		XXL	XXL	XXL
Peso neto	kg	201	201	221

Prestaciones sanitarias con temperatura ambiente del local a Pn: 20°C, temp. agua fría sanitaria a Pn: 10°C, temp. agua caliente a Pn: 80°C, temp. de almacenamiento ACS: 60°C

MODULENS O[®] AFC S 17,1 A 28,6 kW

CALDERA DOMÉSTICA DE CONDENSACIÓN

REF.	DENOMINACIÓN	BULTO	PRECIO (€)
MÓDULOS HIDRÁULICOS			
	100017736 Kit hidráulico limitador de temperatura para circuito de suelo radiante conectado en directo	MV10	237,00
	7608112 Kit de válvula de 3 vías interno (con motor y sonda para válvula mezcladora y bomba de calefacción con índice de eficiencia energética EEI < 0,23)	MV31	856,00
	100016490 Kit de tubos internos de adaptación para montar una válvula de 3 vías externa	MV6	132,00
	7608024 Kit adaptación circulador de calefacción externo	MV30	56,00
	100020168 Módulo hidráulico circuito mezclador	EA144	1059,00
	100020164 Colector aislado para 2 ó 3 módulos	EA140	399,00
	100020165 Soporte mural para colector (2 u)	EA141	46,00
	89557009 Kit racores cónicos a junta plana R (1" y 3/4")	BH84	50,00





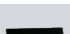






REF.	DENOMINACIÓN	BULTO	PRECIO (€)
PRODUCCIÓN ACS			
	100016428 Acumulador 160SL (incluye sonda ACS)	ER223	1094,00
	7608113 Kit de conexión acumulador 160L SL	MV32	511,00
	100020079 Acumulador L 160SL (incluye sonda ACS)	EC600	1383,00
	7611211 Kit de conexión acumulador L 160SL	MV34	299,00
	100000030 Sonda agua caliente sanitaria (5 m)	AD212	50,00
	7608114 Kit de tubos interno para la conexión de un acumulador independiente	MV33	378,00
	100000492 Kit ánodo de magnesio	EA103	73,00
	100017433 Kit recirculación acumulador 160 SL	ER219	83,00

REF.	DENOMINACIÓN	BULTO	PRECIO (€)
ACCESORIOS			
	84887531 Codo 87° Alu/PPs 80/125 mm	DY131	55,00
	100007638 Terminal horizontal Ø 80/125mm	FM183	100,00
	100002732 Terminal vertical PPs 80/125 c. negro	DY843	160,00
	100017720 Kit salida humos posterior (para AFC... E)	MV9	114,00
	100019734 Accesorio de humos con tomas de medición Ø 80/125 mm PPS/Aluminio	MV25	72,00
	100004290 Kit neutralización de condensados	FM155	273,00
	100004291 Recarga neutralización de condensados	FM156	142,00
	100004292 Soporte kit neutralización	FM157	142,00
	100004293 Bomba de elevación	FM158	390,00
	100019346 Botella de equilibrio 60/60 - 1"	GV45	367,00
	100016432 Vaso de expansión de 18 litros	MV4	111,00

GASÓLEO


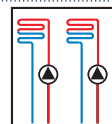

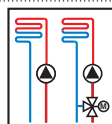
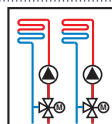
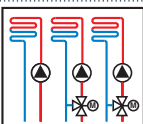
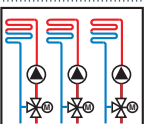
MODULENS O® AFC S.../ML 160 SL 17,1 A 28,6 kW

CALDERA DOMÉSTICA DE CONDENSACIÓN

REF.	DENOMINACIÓN	BULTO	PRECIO (€)
ACCESORIOS DE REGULACIÓN			
	100013304 Platina + sonda para 1 circuito con válvula mezcladora (2,5 m)	AD249	159,00
	88017017 Sonda de impulsión válvula mezcladora (2,5 m)	AD199	56,00
Termostatos ambiente modulantes WiFi			
	7691375 • Modulante WiFi SMART TC ² R-BUS (cable)	AD324	195,00
	7905529 • Termostato ambiente modulante WiFi SMART CDI RF (inalámbrico). Incluye unidad ambiente con soporte y módulo de comunicación WiFi GTWiOT.		265,00
	7900088 • Termostato ambiente modulante WiFi SMART CDI RF para segundo circuito (inalámbrico). Incluye unidad ambiente con soporte.		125,00
Termostatos ambiente modulantes OpenTherm			
	7609763 • Modulante OpenTherm (cable)	AD304	189,00
	7609762 • Modulante OpenTherm (inalámbrico)	AD303	311,00
	7612097 • Modulante OpenTherm no programable (cable)	AD301	69,00
	7663561 Cable S-BUS con conectores 12 m	AD309	45,00
	7663619 Cable S-BUS con conectores 20 m	AD310	60,00
	7688305 Terminales de S-Bus	AD321	10,00

REF.	DENOMINACIÓN	BULTO	PRECIO (€)
ACCESORIOS DE REGULACIÓN			
Termostatos ambiente on/off			
	88017859 • No programable	AD140	44,00
	7768817 • Programable (cable y batería)	AD337	132,00
	7768818 • Programable (inalámbrico)	AD338	237,00
	7774421 • Programable (cable, 230 V)	AD345	95,00
	88017851 Cable BUS (12 m)	AD134	102,00
	100000030 Sonda agua caliente sanitaria (5 m)	AD212	50,00
	100013305 Sonda sistema (cascada, depósito inercial) (5 m)	AD250	30,00
	7676561 Regulación mural VM DIEMATIC Evolution	AD315	850,00
	7663618 Cable S-BUS con conectores 1,5 m	AD308	25,00
	7721982 Pasarela de comunicación GTW08 L-BUS-ModBus	AD332	150,00
	7756023 Pasarela de comunicación GTW21 L-Bus - BACnet		180,00

SELECCIÓN DE ACCESORIOS DE REGULACIÓN

Cuadro de control DIEMATIC EVOLUTION (1)	Tipo de circuito						
							
AFC S...	1 x AD212	1 o 2 x directo de fábrica	1 x AD199	1 x AD199	2 x AD199	1 x AD199 + 1 x AD249	2 x AD199 + 1 x AD249

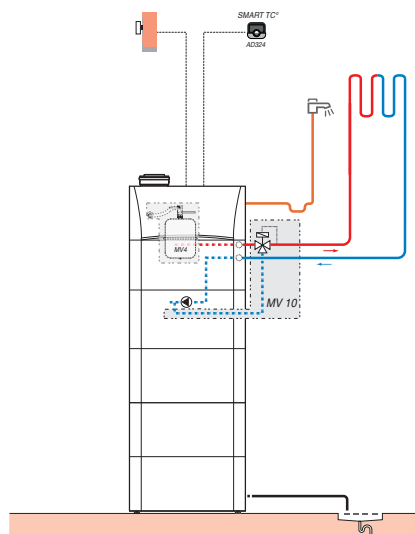
(1) Cascada hasta 8 calderas posible.

Modulens O[®] AFC S.../VL 160 SL

- 1 circuito directo suelo radiante

DESCRIPCIÓN

DESCRIPCIÓN	BULTO	REF.	€
Caldera AFC S 18	MV50	7742333	7328,00
Acumulador L 160SL	EC600	100020079	1383,00
Kit de conexión acumulador L 160SL	MV34	7611211	299,00
Accesorios opcionales			
Termostato ambiente modulante WiFi SMART TC [®] R-Bus (con cable)	AD324	7691375	195,00
Kit hidráulico limitador de temperatura para circuito de suelo radiante conectado en directo	MV10	100017736	237,00
Vaso de expansión de 18 litros	MV4	100016432	111,00



MODULENS O® PRO PFC DE 44,5 A 58,4 KW

CALDERA DE ALTA POTENCIA DE CONDENSACIÓN



Caldera de alta potencia de gasóleo de condensación de alta potencia con quemador modulante.

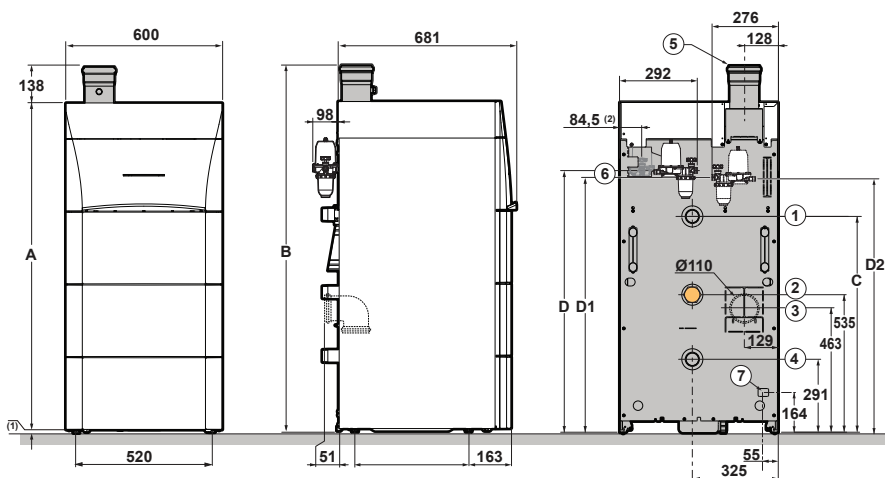
- Caldera de pie de gasóleo de condensación.
- Muy compacta: reducida superficie de instalación.
- Intercambiador monobloc de acero inoxidable
- Puerta del hogar en aluminio.
- Quemador de gasóleo EcoNOx (NOx < 110 mg/kWh), modulante del 59 al 100% de la potencia.
- Caldera equipada: filtro de gasóleo con purgador "Flocotop", colector recogedor de condensados, termostato de humos y sifón.
- Puesta en marcha y mantenimiento simples: orificios para barras de transporte, soportes para posicionado del quemador en mantenimiento, orificio en el fondo del hogar para limpieza, cepillos de limpieza suministrados, pies ajustables, escalón integrado en el modelo PFC 60 para facilitar el acceso al quemador.
- Cuadro de control con módulo de mando orientable, equipado con regulación DIEMATIC Evolution. Con optimización de la regulación de los sistemas conectados y posibilidad de ajuste de parámetros solares (ver opciones de regulación).
- Suministro: 1 bulto.



- ① Ida calefacción G 1" 1/2
 - ② Retorno calefacción (segundo retorno para radiadores o acumulador) G 1" 1/2
 - ③ Salida humos inferior (opción) Ø 110 mm
 - ④ Retorno calefacción G 1" 1/2
 - ⑤ Conexión humos Ø 110 mm
 - ⑥ Alimentación gasóleo G 3/8"
 - ⑦ Evacuación condensados
- (1) Pies ajustables entre 0 y 20 mm.
 (2) Si se monta el filtro de gasóleo con purgador en el interior de la caldera.

(mm)	PFC 45	PFC 60
A	1266	1545
B	1404	1683
C	833	1013
D*	1066	1345
D1*	1006	1285
D2*	976	1226

* posibilidad de montar el filtro de gasóleo



CARACTERÍSTICAS TÉCNICAS

Condensación

Temperatura máxima de servicio: 85 °C
 Presión máxima de servicio: 4 bar

Termostato ajustable entre 30 y 85 °C
 Termostato de seguridad: 105 °C

Homologación:
 B₂₃, B_{23P}

	PFC	45	60
Potencia útil (P _n) a 50/30°C	kW	29,0-46,5	37,9-61,0
Rendimiento en % PCI a carga ..% P _n y temp. agua ..°C	%	98,2	98,1
	%	102,9	102,8
Eficiencia energética estacional de calefacción (sin aporte de regulación)	%	90	90
Caudal nominal de agua a P _n , ΔT = 20 K	m ³ /h	1,936	2,625
Rango de potencia útil a	kW	29,0-46,5	37,9-61,0
	kW	27,4-44,5	35,9-58,4
Capacidad de agua	l	52	65
Perdida con la parada con ΔT = 30 K	W	128	150
Potencia eléctrica auxiliar (excepto circulador) P _{n_gen}	W	320	440
Caudal másico de humos a P _n	kg/h	67	94
Presión disponible en la salida de humos	mbar	0,46	0,77
Peso neto	kg	155	175

Valores a potencia nominal (potencia máxima) y CO₂ = 12% con gasóleo.

PRECIO

Modulens O® Pro PFC

Ref.

45

7678745

60

7678802

€

8915,00

9812,00

MODULENS O[®] PRO PFC DE 44,5 A 58,4 KW

CALDERA DE ALTA POTENCIA DE CONDENSACIÓN

REF.	DENOMINACIÓN	BULTO	PRECIO (€)
ACCESORIOS			
	100004290	Kit neutralización de condensados	FM155 273,00
	100004291	Recarga neutralización de condensados	FM156 142,00
	100004292	Soporte kit de neutralización	FM157 142,00
	100004293	Bomba de elevación	FM158 390,00
	100019346	Botella de equilibrio 60/60-1"	GV45 367,00
	100019347	Botella de equilibrio 80/60	GV46 412,00
	7653437	Kit salida posterior PFC 45/60	MV102 88,00
	7672327	Kit hidráulico cascada PFC 45/60	MV134 817,00

REF.	DENOMINACIÓN	BULTO	PRECIO (€)
ACCESORIOS DE REGULACIÓN			
	100013304	Platina + sonda para 1 circuito con válvula mezcladora (2,5 m)	AD249 159,00
	88017017	Sonda de impulsión válvula mezcladora (2,5 m)	AD199 56,00
Termostatos ambiente modulantes WiFi			
	7691375	• Modulante WiFi SMART TC° R-BUS (cable)	AD324 195,00
	7905529	• Termostato ambiente modulante WiFi SMART CDI RF (inalámbrico). Incluye unidad ambiente con soporte y módulo de comunicación WiFi GTWiFiT.	265,00
	7900088	• Termostato ambiente modulante WiFi SMART CDI RF para segundo circuito (inalámbrico). Incluye unidad ambiente con soporte.	125,00
Termostatos ambiente modulantes OpenTherm			
	7609763	• Modulante OpenTherm (cable)	AD304 189,00
	7609762	• Modulante OpenTherm (inalámbrico)	AD303 311,00
	7612097	• Modulante OpenTherm no programable (cable)	AD301 69,00
Termostatos ambiente on/off			
	88017859	• No programable	AD140 44,00
	7768817	• Programable (cable y batería)	AD337 132,00
	7768818	• Programable (inalámbrico)	AD338 237,00
	7774421	• Programable (cable, 230 V)	AD345 95,00

REF.	DENOMINACIÓN	BULTO	PRECIO (€)
ACCESORIOS			
	7685372	Cable conexión bomba modulante	MV147 64,00
	7677390	Registro antirretorno 110 para cascada PFC 45/60	MV136 251,00
	7680285	Registro antirretorno 100 para cascada PFC 45/60	MV145 190,00
	7680288	Accesorios de humos cascada PFC 45/60	MV146 1254,00

REF.	DENOMINACIÓN	BULTO	PRECIO (€)
PRODUCCION DE ACS			
	100000030	Sonda agua caliente sanitaria (5 m)	AD212 50,00
ACCESORIOS DE REGULACIÓN			
	88017851	Cable BUS (12 m)	AD134 102,00
	100000030	Sonda agua caliente sanitaria (5 m)	AD212 50,00
	100013305	Sonda sistema (cascada, depósito inercia) (5 m)	AD250 30,00
	7676561	Regulación mural VM DIEMATIC Evolution	AD315 850,00
	7663618	Cable S-BUS con conectores 1,5 m	AD308 25,00
	7663561	Cable S-BUS con conectores 12 m	AD309 45,00
	7663619	Cable S-BUS con conectores 20 m	AD310 60,00
	7688305	Terminales de S-Bus	AD321 10,00
	7721982	Pasarela de comunicación GTW08 L-BUS-ModBus	AD332 150,00
	7756023	Pasarela de comunicación GTW21 L-Bus - BACnet	180,00

SELECCIÓN DE ACCESORIOS DE REGULACIÓN

Tipo de circuito	Diagrama	Accesorios
Agua caliente sanitaria		1 x AD212
directo		De fábrica
mezcla		1 x AD199
directo + 1 mezcla		1 x AD199
2 mezcla		2 x AD199
directo + 2 mezcla		1 x AD199 + 1 x AD249
3 mezcla		2 x AD199 + 1 x AD249

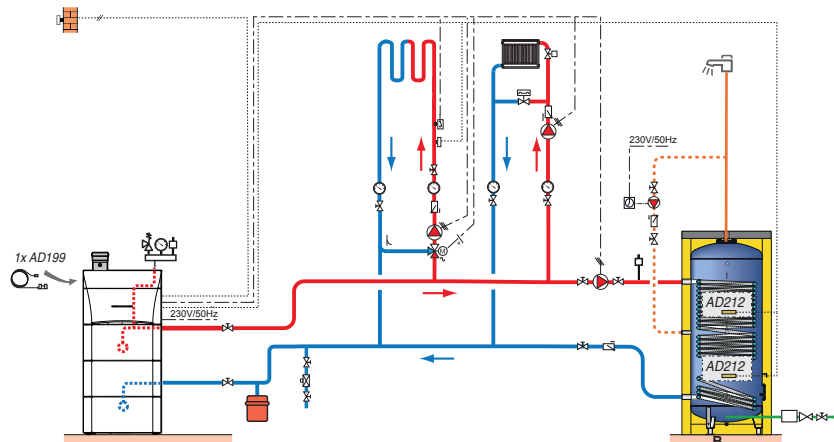
(1) Cascada de hasta 8 calderas posible. Aplicable a una caldera individual y para cada caldera de la cascada

MODULENS O[®] PRO PFC DE 44,5 A 58,4 KW

CALDERA DE ALTA POTENCIA DE CONDENSACIÓN

Modulens O[®] Pro PFC 45

- 1 circuito directo
- 1 circuito suelo radiante con válvula mezcladora
- 1 acumulador ACS



DESCRIPCIÓN

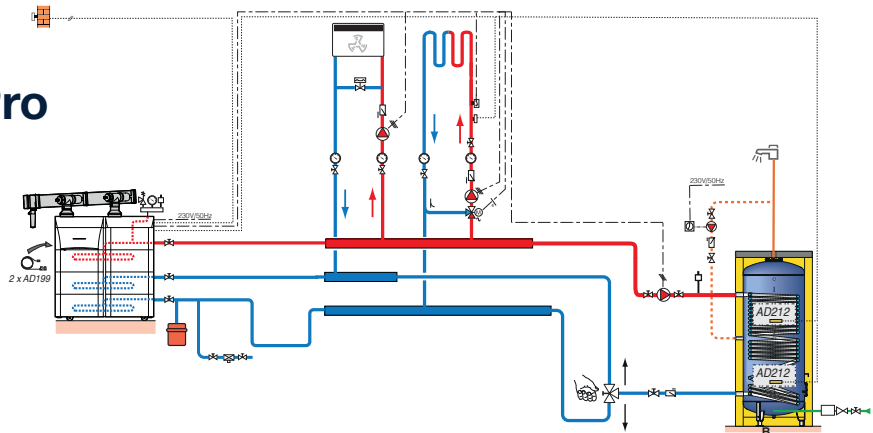
	BULTO	REF.	€
Caldera PFC 45	MV108	7678745	8915,00
Sonda de impulsión válvula mezcladora (2,5 m)	AD199	88017017	56,00
Sonda agua caliente sanitaria (5 m)	2 x AD212	100000030	2 x50,00

MODULENS O[®] PRO PFC DE 44,5 A 58,4 KW

CALDERA DE ALTA POTENCIA DE CONDENSACIÓN

Modulens O[®] Pro PFC 90

- Un circuito directo con fancoils
- 1 circuito suelo radiante con válvula mezcladora
- 1 acumulador ACS



DESCRIPCIÓN

	BULTO	REF.	€
2 x calderas PFC 60	MV109	7678802	2 x 9812,00
Accesorios de humos cascada PFC 45/60	MV146	7680288	1254,00
3 x kit hidráulico cascada PFC 45/60	3 x MV134	7672327	3 x 817,00
Cable S-BUS con conectores 1,5 m	AD308	7663618	25,00
Sonda de impulsión válvula mezcladora (2,5 m)	2 x AD199	88017017	2 x 56,00
Sonda agua caliente sanitaria (5 m)	2 x AD212	100000030	2 x 50,00

CFU F30 ECONOX DE 22,4 A 46,4 kW

CALDERA DOMÉSTICA DE BAJA TEMPERATURA



Producto

- Caldera de pie de fundición de gasóleo de baja temperatura acorde a Directiva de Ecodiseño.
- Suministrada totalmente montada.
- Intuitivo cuadro de control E-Pilot de fácil manejo.
- Combinación posible con acumuladores de ACS de 110 y 160 l de montaje bajo caldera.
- Dimensiones compactas, ancho 600 mm, altura 834 mm, profundidad variable según potencia.

- Cuerpo de caldera de fundición eutéctica.
- Quemador compacto integrado de bajo nivel de emisiones.
- Salida de humos estanca o chimenea.



HASTA



CE





Ventajas

- Compacta
- Fiable
- Facilidad de uso
- Ahorro

Dimensiones compactas, quemador totalmente integrado, profundidad variable según potencia.

Materiales de elevada calidad y durabilidad como garantía para una larga vida útil.

Cuadro de control intuitivo con pantalla retroiluminada. Control a distancia mediante la aplicación De Dietrich Smart, compatible con termostatos Smart TC°/Smart CDI.



Caldera de baja temperatura acorde a Directiva de Ecodiseño.



CFU F30 ECONOX

La caldera CFU F30 ECONOX de baja temperatura, con potencias de hasta 46,4 kW, destaca por su cuerpo de fundición eutéctica, que garantiza una larga vida útil y un alto rendimiento. Su formato compacto y premontado simplifica la instalación, ofreciendo una solución fiable y eficiente para un confort térmico óptimo.

CFU F30 ECONOX CFU 22 DE 22,4 A 46,4 kW

CALDERA DOMÉSTICA DE BAJA TEMPERATURA



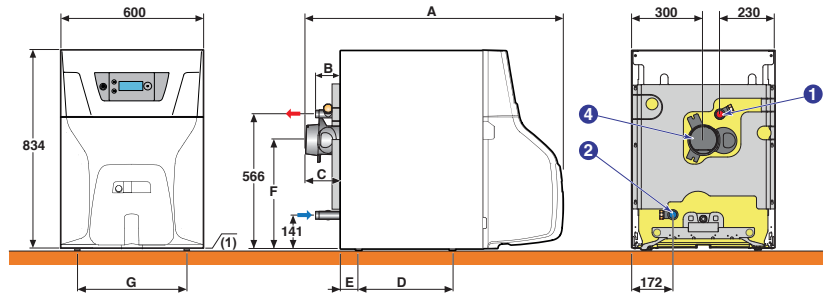
Caldera de pie compacta de gasóleo de baja temperatura.

- Cuerpo de intercambio de fundición eutéctica.
- Quemador compacto integrado de bajas emisiones de NOx y CO.
- Cuadro de control E-Pilot.
- Pies regulables.
- Suministro: 1 bulto.

	CFU 22/29	CFU 36/46	CFU 22/29/VEL 110SL	CFU 22/29/VEL 160SL
① Ida calefacción	G1"	G1"	G1"	G1"
② Retorno calefacción	G1"	G1"	G1"	G1"
④ Salida de humos (mm)	Ø 125	Ø 153	Ø 125	Ø 125
⑤ Entrada agua fría	-	-	G1"	G1"
⑥ Salida ACS	-	-	G1"	G1"
⑦ Recirculación ACS (opcional)	-	-	G3/4"	G3/4"
⑧ Llave de vaciado-tubo diámetro interior (mm)	-	-	Ø 14	Ø 14

(1) Pies regulables (mm): 9 - 35

(2) Pies regulables (mm): 10 - 30



Dimensiones (mm)	A	B	C	D	E	F	G
CFU 22 F30	1075	102	146	397	75	458	460
CFU 29 F30	1202	226	270	397	75	458	460
CFU 36 F30	1384	98	190	696	52	449	280
CFU 46 F30	1510	225	320	823	-75	449	280
CFU 22 F30/VEL 110SL	1123	194	146	-	-	-	-
CFU 22 F30/VEL 160SL	-	194	146	-	-	-	-
CFU 29 F30/VEL 160SL	-	321	270	-	-	-	-

CARACTERÍSTICAS TÉCNICAS

Baja temperatura

Temperatura mínima de ida: 90 °C
Temperatura mínima de funcionamiento: 30 °C

Temperatura máxima de servicio: 90 °C
Presión máxima de servicio: 3 bar

Termostato regulable de: 30 a 90 °C
Termostato de seguridad: 110 °C

Clase NOx: 3
Homologación: B₂₃, C₁₃, C₃₃

	CFU F30	22	29	36	46
Potencia útil nominal P _n a 80/60°C	kW	22,4	29,8	37,2	46,4
Rendimiento en % PCI a carga...% y temp.agua °C	%	93,3	93,1	93,1	92,7
	%	97,3	96,6	97,0	96,7
Eficiencia energética estacional de calefacción (sin aporte regulación)	%	86	86	86	86
Emisiones NOx	mg/kwh	116	116	118	118
Pérdidas al paro	W	83	95	109	122
Caudal nominal de agua ΔT=20K	m³/h	0,964	1,282	1,602	1,994
Contenido de agua	l	24,5	30	35,5	41
Pérdida de carga lado agua ΔT = 20 K	mbar	5	9	13	22
Volumen circuito de humos	l	41	51	61	71
Caudal másico de humos	kg/h	36	48	59	76
Depresión necesaria en salida de humos	mbar	5	5	5	5
Peso neto	kg	170	192	229	253

Valores a potencia útil (potencia máxima) y CO₂ = 13% con gasóleo

PRECIO

		22	29	36	46
	Bulto	MY836	MY837	MY838	MY839
CFU F30 EcoNOx	Ref.	7798343	7798329	7798344	7798381
	€	2913,00	3069,00	3571,00	3978,00

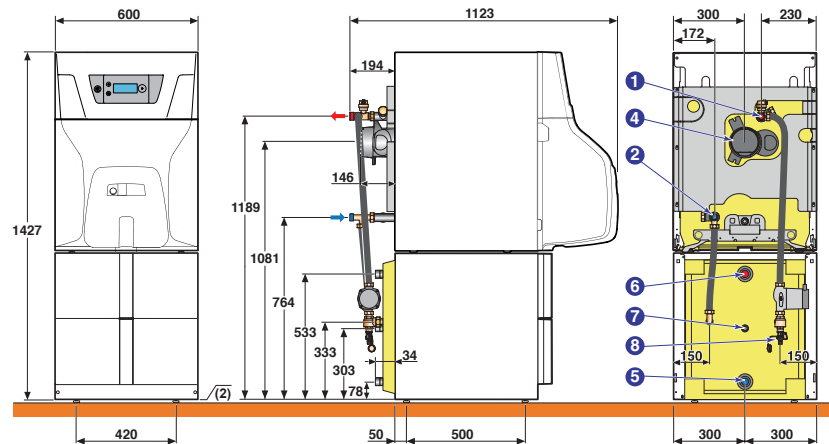
CFU F30 ECONOX DE 22,4 kW

CALDERA DOMÉSTICA DE BAJA TEMPERATURA



Caldera de pie compacta de gasóleo de baja temperatura con acumulador de 110 l.

- Montaje del acumulador bajo la caldera formando un conjunto de estética uniforme.
- Sistema de protección anticorrosión mediante ánodo de magnesio.
- Tubos de conexión caldera-acumulador con bomba de carga.



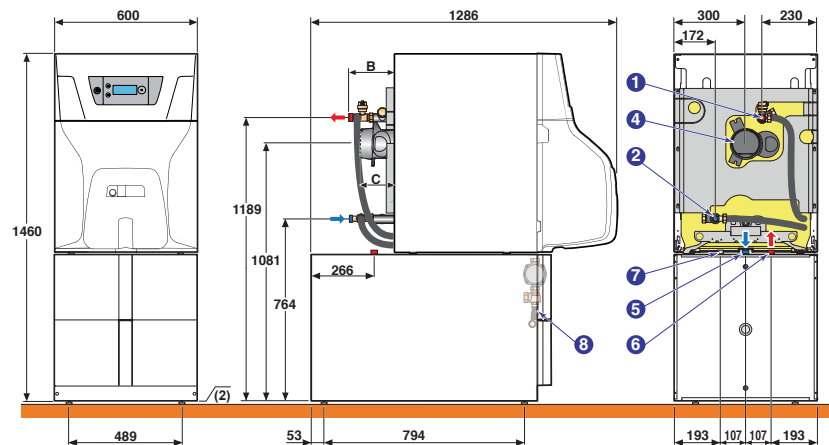
CFU F30 ECONOX DE 22,4 A 29,8 kW

CALDERA DOMÉSTICA DE BAJA TEMPERATURA



Caldera de pie compacta de gasóleo de baja temperatura con acumulador de 160 l.

- Montaje del acumulador bajo la caldera formando un conjunto de estética uniforme.
- Sistema de protección anticorrosión mediante ánodo de magnesio.
- Tubos de conexión caldera-acumulador con bomba de carga.



CARACTERÍSTICAS TÉCNICAS

Baja temperatura

Temperatura máxima de servicio: 95 °C

Presión máxima de servicio ACS: 10 bar

	CFU...F30	22/VEL 110SL	22/VEL 160SL	29/VEL 160SL
Potencia útil caldera	kW	22,4	22,4	29,8
Capacidad acumulador	l	110	160	160
Potencia de intercambio	kW	22,4	22,6	26,4
Caudal específico a $\Delta T = 30K$ (según EN 13203-1)	l/min	18,5	24	25
Caudal horario $\Delta T = 35K$	l/h	550	555	650
Caudal en 10 min a $\Delta T = 30K$	l/10 min	190	245	250
Coefficiente de pérdidas	W/K	1,46	1,52	1,52
Peso neto	kg	259	275	293

Prestaciones a una temperatura ambiente del local de 20°C, temperatura de agua fría sanitaria 10°C, temperatura de ACS a Pn 45°C, temperatura de agua de primario 80°C, temperatura de acumulación 60°C

CFU F30 ECONOX

CALDERA DOMÉSTICA DE BAJA TEMPERATURA

REF.	DENOMINACIÓN	BULTO	PRECIO (€)
ACCESORIOS			
	7629652 Kit equipamiento hidráulico (vaso de expansión 18 l, circulador modulante, válvula antirretorno, purgador, válvula de seguridad y manómetro)	MY445	489,00
	100019100 Filtro de gasóleo con purgador "Floctop" (recomendado)	MT11	143,00
	7742057 Kit FF 22/29 (estanca)	MY921	592,00




REF.	DENOMINACIÓN	BULTO	PRECIO (€)
MÓDULOS HIDRÁULICOS			

Módulo hidráulico con circulador EEI<0,23




	100020167	• para un circuito directo	EA143	742,00
	100020168	• para un circuito mezclador	EA144	1059,00
	100020164	Colector aislado para 2 ó 3 módulos	EA140	399,00
	100020165	Soporte mural para colector (2 u)	EA141	46,00
	100020166	Soporte mural para 1 módulo hidráulico	EA142	133,00
	7629824	Tubos flexibles de conexión caldera/módulo	MY470	261,00
Tubos flexibles de conexión caldera/módulo:				
	7629813	• Conexión derecha	MY460	241,00
	7629815	• Conexión izquierda	MY465	278,00
	7629826	Kit hidráulico de seguridad	MY480	95,00

REF.	DENOMINACIÓN	BULTO	PRECIO (€)
ACCESORIOS DE REGULACIÓN			

Termostatos ambiente modulantes WiFi

	7691375	• Modulante WiFi SMART TC [®] R-BUS (cable)	AD324	195,00
	7905529	• Termostato ambiente modulante WiFi SMART CDI RF (inalámbrico). Incluye unidad ambiente con soporte y módulo de comunicación WiFi GTWIoT.		265,00
	7900088	• Termostato ambiente modulante WiFi SMART CDI RF para segundo circuito (inalámbrico). Incluye unidad ambiente con soporte.		125,00







Termostatos ambiente modulantes OpenTherm

	7609763	• Modulante OpenTherm (cable)	AD304	189,00
	7609762	• Modulante OpenTherm (inalámbrico)	AD303	311,00
	7612097	• Modulante OpenTherm no programable (cable)	AD301	69,00


REF.	DENOMINACIÓN	BULTO	PRECIO (€)	
PRODUCCIÓN DE ACS				
Acumulador 110 ó 160 l, situado bajo la caldera			(ver características en página anterior)	
	7609915	• Acumulador EL 110 SL (incluye sonda ACS)	ER590	780,00
	7616405	• Acumulador EL 160 SL (incluye sonda ACS)	ER592	1048,00
	100000030	Sonda agua caliente sanitaria (5 m)	AD212	50,00
	7629841	Ánodo de corriente inducida	MY475	144,00
	7629902	Téster ánodo de magnesio	MY456	75,00
	7639495	Kit conexión con acumulador BLC/BPB	ER599	563,00
	7744614	Kit conexión EL 110/160 SL	MY925	389,00

REF.	DENOMINACIÓN	BULTO	PRECIO (€)
ACCESORIOS DE REGULACIÓN			

Termostatos ambiente on/off

	88017859	• No programable	AD140	44,00
	7768817	• Programable (cable y batería)	AD337	132,00
	7768818	• Programable (inalámbrico)	AD338	237,00
	7774421	• Programable (cable, 230 V)	AD345	95,00
	100000030	Sonda agua caliente sanitaria (5 m)	AD212	50,00
	7628142	Kit tarjeta regulación circuito mezclador (con sonda)	MY440	188,00

SELECCIÓN DE ACCESORIOS DE REGULACIÓN

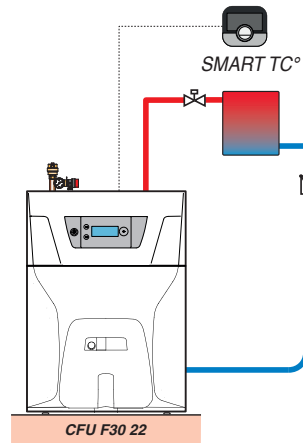
Cuadro de control	Tipo de circuito	Diagramas de conexión					
		ACS	directo	mezcla	directo +1 mezcla	directo +2 con mezcla	2 x mezcla
	CFU F30 22,29	AD212	de fábrica	MY440	MY440	no	
	CFU F30 36,46	AD212	de fábrica	MY440	MY440	2 x MY440	

CFU F30 ECONOX

CALDERA DOMÉSTICA DE BAJA TEMPERATURA

CFU F30 EcoNOx CFU F30 22

- 1 circuito directo

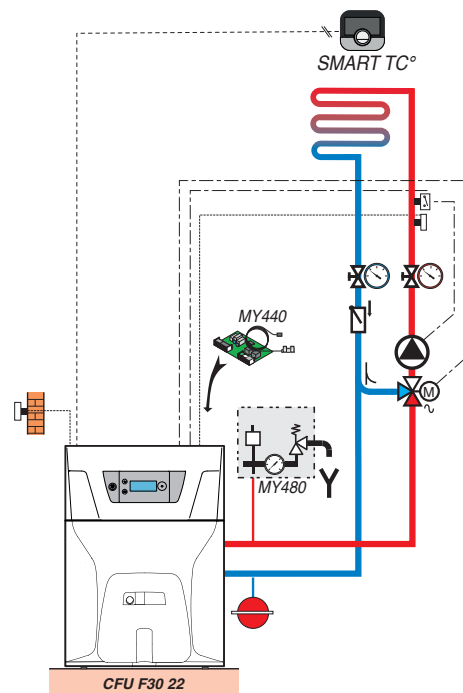


DESCRIPCIÓN

	BULTO	REF.	€
Caldera CFU F30 22	MY836	7798343	2913,00
Accesorios opcionales			
Kit equipamiento hidráulico (vaso de expansión 18 l, circulador modulante, válvula antirretorno, purgador, válvula de seguridad y manómetro)	MY445	7629652	489,00
Termostato ambiente modulante WiFi SMART TC° R-Bus (con cable)	AD324	7691375	195,00

CFU F30 EcoNOx CFU F30 22

- 1 circuito suelo radiante con válvula mezcladora



DESCRIPCIÓN

	BULTO	REF.	€
Caldera CFU F30 22	MY836	7798343	2913,00
Kit tarjeta regulación circuito mezclador (con sonda)	MY440	7628142	188,00
Accesorios opcionales			
Termostato ambiente modulante WiFi SMART TC° R-Bus (con cable)	AD324	7691375	195,00
Kit hidráulico de seguridad	MY480	7629826	95,00

CF_F0037

CF_F0038

GASÓLEO

CFU F30 ECONOX

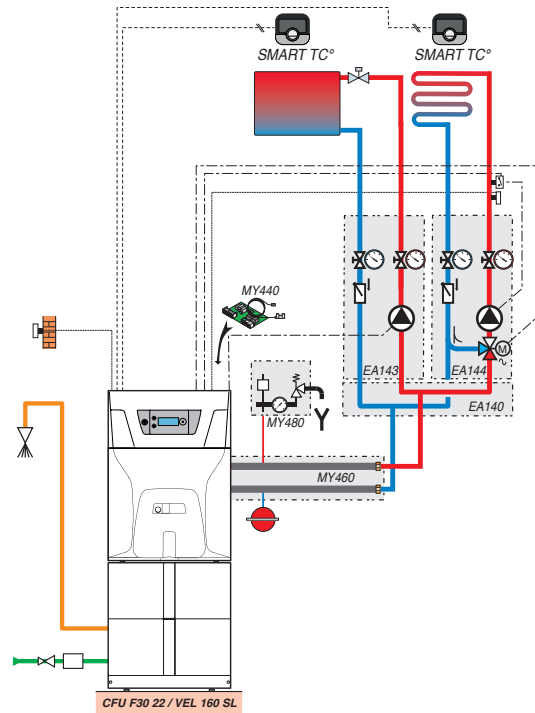
CALDERA DOMÉSTICA DE BAJA TEMPERATURA

CFU F30 EcoNOx CFU F30 22/VEL 160 SL

- 1 circuito directo
- 1 circuito suelo radiante con válvula mezcladora

DESCRIPCIÓN

DESCRIPCIÓN	BULTO	REF.	€
Caldera CFU F30 22	MY836	7798343	2913,00
Acumulador EL 160 SL (incluye sonda ACS)	ER592	7616405	1048,00
Kit conexión EL 110/160 SL	MY925	7744614	389,00
Kit tarjeta regulación circuito mezclador (con sonda)	MY440	7628142	188,00
Accesorios opcionales			
Termostato ambiente modulante WiFi SMART TC° R-Bus (con cable) (2 unidades)	AD324	7691375	195,00
- Módulo hidráulico para un circuito directo	EA143	100020167	742,00
- Módulo hidráulico para un circuito mezclador	EA144	100020168	1059,00
Colector aislado para 2 ó 3 módulos	EA140	100020164	399,00
Soporte mural para colector (2 u)	EA141	100020165	46,00
Tubos flexibles de conexión caldera/módulo	MY470	7629824	261,00
Kit hidráulico de seguridad	MY480	7629826	95,00

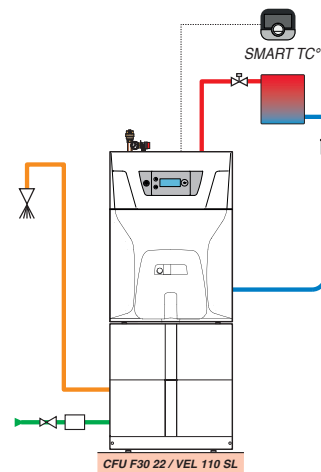


CFU F30 EcoNOx CFU F30 22/VEL 110 SL

- 1 circuito directo

DESCRIPCIÓN

DESCRIPCIÓN	BULTO	REF.	€
Caldera CFU F30 22	MY836	7798343	2913,00
Acumulador EL 110 SL (incluye sonda ACS)	ER590	7609915	780,00
Kit conexión EL 110/160 SL	MY925	7744614	389,00
Accesorios opcionales			
Kit equipamiento hidráulico (vaso de expansión 18 l, circulador modulante, válvula antirretorno, purgador, válvula de seguridad y manómetro)	MY445	7629652	489,00
Termostato ambiente modulante WiFi SMART TC° R-Bus (con cable)	AD324	7691375	195,00



CFU F30 ECONOX

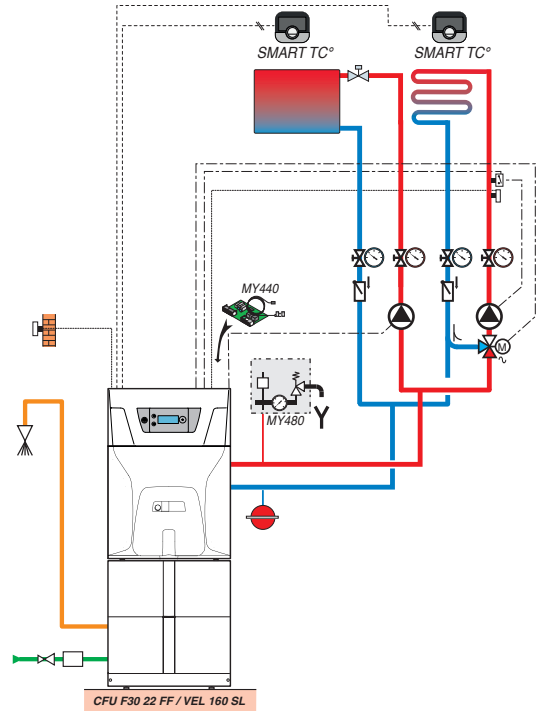
CALDERA DOMÉSTICA DE BAJA TEMPERATURA

CFU F30 EcoNOx CFU F30 22/VEL 160 SL ESTANCA

- 1 circuito directo
- 1 circuito suelo radiante con válvula mezcladora

DESCRIPCIÓN

DESCRIPCIÓN	BULTO	REF.	€
Caldera CFU F30 22	MY836	7798343	2913,00
Kit FF 22/29 (estanca)	MY921	7742057	592,00
Acumulador EL 160 SL (incluye sonda ACS)	ER592	7616405	1048,00
Kit conexión EL 110/160 SL	MY925	7744614	389,00
Kit tarjeta regulación circuito mezclador (con sonda)	MY440	7628142	188,00
Accesorios opcionales			
Termostato ambiente modulante WiFi SMART TC° R-Bus (con cable) (2 unidades)	AD324	7691375	195,00
Kit hidráulico de seguridad	MY480	7629826	95,00

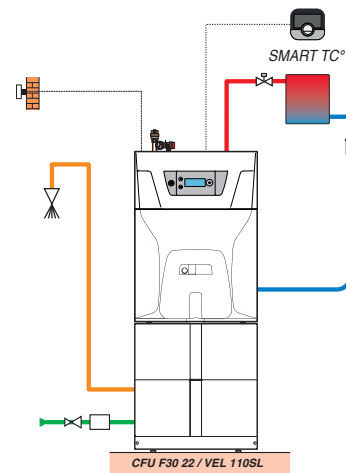


CFU F30 EcoNOx CFU F30 22/VEL 110 SL ESTANCA

- 1 circuito directo

DESCRIPCIÓN

DESCRIPCIÓN	BULTO	REF.	€
Caldera CFU F30 22	MY836	7798343	2913,00
Kit FF 22/29 (estanca)	MY921	7742057	592,00
Acumulador EL 110 SL (incluye sonda ACS)	ER590	7609915	780,00
Kit conexión EL 110/160 SL	MY925	7744614	389,00
Accesorios opcionales			
Kit equipamiento hidráulico (vaso de expansión 18 l, circulador modulante, válvula antirretorno, purgador, válvula de seguridad y manómetro)	MY445	7629652	489,00
Termostato ambiente modulante WiFi SMART TC° R-Bus (con cable)	AD324	7691375	195,00



QUEMADORES DE 16 A 1050 KW

QUEMADORES GAS Y GASÓLEO



Producto

- Facilidad de instalación y puesta en marcha.
 - Adaptados a una amplia gama de calderas.
 - Fácil mantenimiento: rápido acceso a todos los componentes.
 - Funcionamiento eficiente gracias a la tecnología DUO-PRESS.
 - Conexionado eléctrico precableado según estándares europeos.
- Combustión optimizada y eficiente.
 - Rendimiento de combustión en torno al 94%
 - Elevada fiabilidad.



BIOFOUL READY 130



Ventajas

- Silencioso
- Seguro y eficiente
- Fiable
- Conforme a las Directivas
- Respetuoso con el medioambiente

Reducido nivel sonoro <45 dB(A).

Optimizada tecnología de combustión.

Materiales de elevada durabilidad.

Conforme a Directivas de Ecodiseño.

Bajo nivel de emisiones: NOx < 120 mg/kWh.



Quemadores de gas y gasóleo: una solución eficiente y versátil.

Nuestras gamas de quemadores de gas y gasóleo están diseñadas para adaptarse a cualquier tipo de caldera, ofreciendo un amplio rango de potencias. Garantizan una solución fiable y eficiente, con bajas emisiones y un rendimiento optimizado.

M 100 S DE 16 a 65 KW

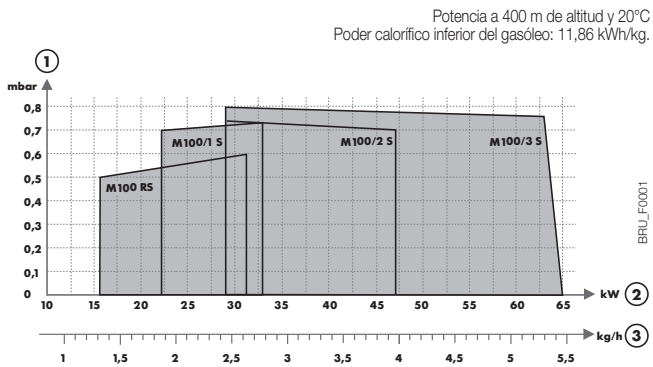
QUEMADOR DE GASÓLEO DE BAJO NOX



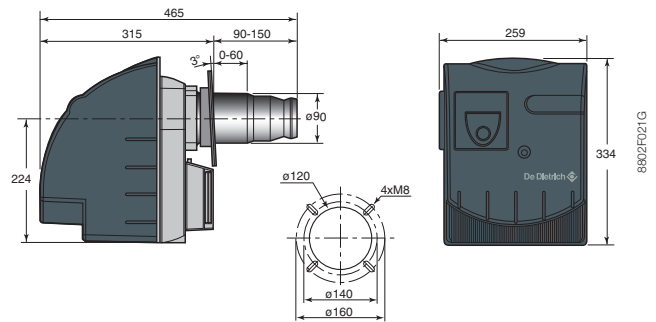
Quemadores de gasóleo de 1 llama, probados y preajustados en fábrica.

- Bajas emisiones contaminantes: NOx < 120 mg/kWh.
- Adaptados a las calderas De Dietrich de la gama CFU EcoNox.
- Compatibles con cualquier caldera del mercado.
- Funcionamiento seguro y eficiente gracias al sistema DUO-PRESS.
- Precalentador de gasóleo en el modelo M 100 RS.
- Funcionamiento silencioso.
- Conector hembra precableado según el estándar europeo.
- Brida deslizante.
- 2 flexibles de gasóleo suministrados.
- Mantenimiento sencillo: acceso rápido a todos los componentes y posición vertical de mantenimiento.
- Suministro: 1 bulto.

CURVA DE POTENCIA



- ① Presión en el hogar
- ② Potencia nominal quemador
- ③ Caudal gasóleo



IMPORTANTE:

- La determinación del modelo, la adaptación de la boquilla y los ajustes deben ser efectuados por un profesional cualificado, en función de las condiciones específicas de la instalación. Las curvas caudal/presión permiten verificar la adaptación del quemador a cualquier caldera.
- La potencia del quemador debe adaptarse a la potencia de la caldera, teniendo en cuenta el rendimiento útil efectivo de la misma.

		con precalentador		sin precalentador	
		M 100 RS	M 100/1 S	M 100/2 S	M 100/3 S
Potencia nominal	kW	16 a 31	22 a 33	29 a 47	29 a 65
Caudal gasóleo (1)	kg/h	1,35 a 2,60	1,85 a 2,80	2,45 a 4,00	2,45 a 5,49
Boquilla montada	US Gal./h	0,50/60 °S	0,55/60 °S	0,65/45 °S	1,25/60°H
Preregulación (potencia quemador)	kW	24	24	32	50
Potencia máx. absorbida	W	215	185	185	215
Potencia motor (2)	W	90	90	90	120
Peso	kg	12	12	12	12

(1) Viscosidad máxima 6,0 mm²/s a 20°C.
(2) 230 V mono

PRECIO		M 100/RS	M 100/1 S	M 100/2 S	M 100/3 S
M 100 RS	Ref.	88027318	88027319	88027320	100005100
	€	1264,00	1088,00	1088,00	1105,00

M 200 S DE 55 a 125 KW

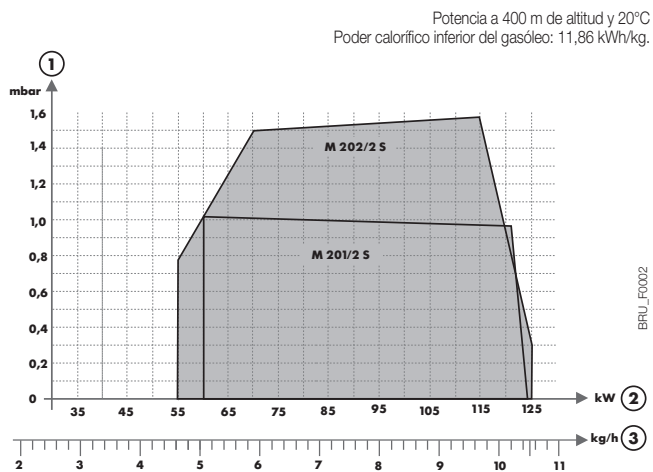
QUEMADOR DE GASÓLEO DE BAJO NOX



Quemadores de gasóleo de 1 llama (M 201/2 S) o 2 llamas (M 202/2 S), probados y preajustados en fábrica.

- Bajas emisiones contaminantes: NOx < 120 mg/kWh.
- Compatibles con cualquier caldera del mercado.
- Funcionamiento seguro y eficiente gracias al sistema DUO-PRESS.
- Precalentador de gasóleo en el modelo M 100 RS.
- Funcionamiento silencioso.
- Conector hembra precableado según el estándar europeo.
- Brida deslizante.
- 2 flexibles de gasóleo suministrados.
- Mantenimiento sencillo: acceso rápido a todos los componentes y posición vertical de mantenimiento.
- Suministro: 1 bulto.

CURVA DE POTENCIA



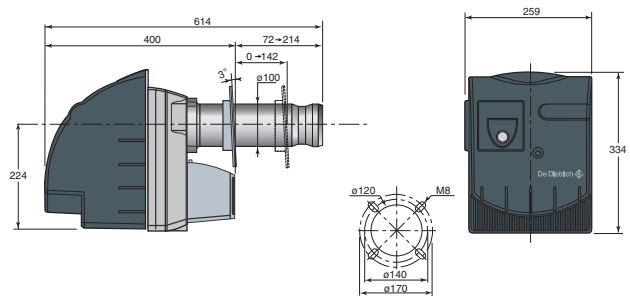
① Presión en el hogar

② Potencia nominal quemador

③ Caudal gasóleo

IMPORTANTE:

- La determinación del modelo, la adaptación de la boquilla y los ajustes deben ser efectuados por un profesional cualificado, en función de las condiciones específicas de la instalación. La curva caudal/presión permite verificar la adaptación a la caldera deseada.
- La potencia del quemador debe adaptarse a la potencia de la caldera que debe equipar, considerando su rendimiento útil efectivo.



1 llama
M 201/2 S

2 llamas
M 202/2 S

		1 llama M 201/2 S	2 llamas M 202/2 S
Potencia nominal	kW	60 a 124	55*/80 a 125
Caudal gasóleo (1)	kg/h	5,0 a 10,4	4,6/6,7 a 10,5
Boquilla montada	US Gal/h	1,50/45 °S	1,25/45 °S
Boquilla adicional suministrada	US Gal/h	1,75/45 °S	1,50/45 °S
Preregulación (potencia quemador)	kW	75	55*/80
Potencia máx. absorbida	W	245	250
Potencia motor (2)	W	150	150
Peso	kg	15	18

(1) Viscosidad máxima 6,0 mm²/s a 20°C

(2) 230 V mono

(*) Potencia mínima con 1era llama

PRECIO

M 201/2 S

M 202/2 S

M 200 RS

Ref.

88027313

88027314

€

1304,00

2073,00

M 300 S DE 77 a 430 KW

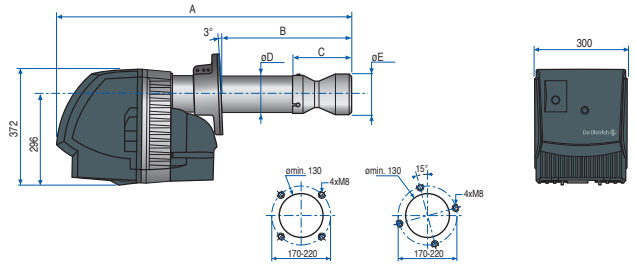
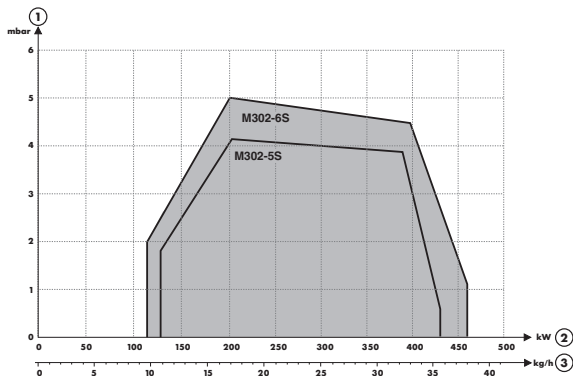
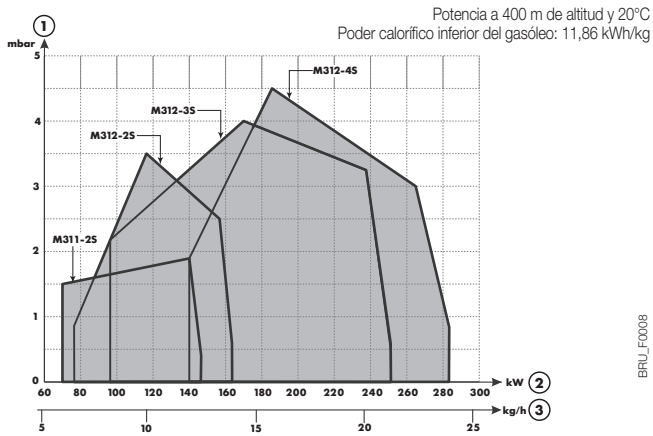
QUEMADOR DE GASÓLEO DE ALTA POTENCIA



Quemadores de gasóleo de 1 llama (311-2S) o 2 llamas (M 312-.S), probados y preajustados en fábrica.

- Bajas emisiones contaminantes: NOx < 150 mg/kWh.
- Compatibles con cualquier caldera del mercado.
- Funcionamiento seguro y eficiente gracias al sistema DUO-PRESS.
- Ajuste del caudal de aire por servomotor.
- Funcionamiento silencioso.
- Conector hembra precableado según el estándar europeo.
- Brida deslizante.
- Suministrados con 2 flexibles.
- Mantenimiento sencillo: posición vertical de mantenimiento.
- Suministro: 1 bulto.

CURVA DE POTENCIA



Tipo	A	B	C	D	Ø E
M 311-2 S	687	140 a 230	-	120	-
M 312-2 S	687	140 a 230	-	120	-
M 312-3 S	710	140 a 260	-	120	-
M 312-4 S	725	140 a 270	-	120	-
M 302-5 S	755	140 a 210	-	120	-

- ① Presión en el hogar
- ② Potencia nominal quemador
- ③ Caudal gasóleo

IMPORTANTE:

- La determinación del modelo, la adaptación de la boquilla y los ajustes deben efectuarse por el instalador en función de las condiciones específicas de la instalación. La curva caudal/presión permite comprobar la adaptación a la caldera correspondiente.
- La potencia del quemador debe adaptarse a la potencia de la caldera a la que debe equipar, teniendo en cuenta el rendimiento útil efectivo de ésta.

	M 311-2 S	M 312-2 S	M 312-3 S	M 312-4 S	M 302-5 S
Número de llamas	1	2	2	2	2
Potencia nominal	kW 77-166	78*/116-166	92*/170-256	140*/186-284	126*/202-430
Caudal de gasóleo (1)	kg/h 6,5-14,0	6,6/9,8-14,0	7,8/14,3-21,6	11,8/15,7-23,9	10,6/17,0-36,3
Prerregulación (potencia quemador)	kW 120	100/140	125/175	140/210	215/315
Boquilla montada	US Gal/h 2,5/45°S	2,25/45°S	2,75/45°S	3,50/45°S	5,0/60°S
Potencia máx. absorbida	W 360	360	550	550	1000
Potencia motor (2)	W 260	260	380	380	650 (4)
Peso	kg 21	21,5	23	23	28,5

* Potencia mínima en 1ª llama. (1) Viscosidad máxima 6,0 mm²/s a 20°C. (2) 230 V 1N~/50 Hz. (4) Es necesario disponer de una alimentación eléctrica separada para los motores de quemadores de más de 450 kW

PRECIO

	M 311-2 S	M 312-2 S	M 312-3 S	M 312-4 S	M 302-5 S
M 300 RS	Ref. 7724917	7724918	7724919	7724960	100004086
	€ 1691,00	2103,00	2194,00	2381,00	2707,00

M 40 S DE 185 a 1050 KW

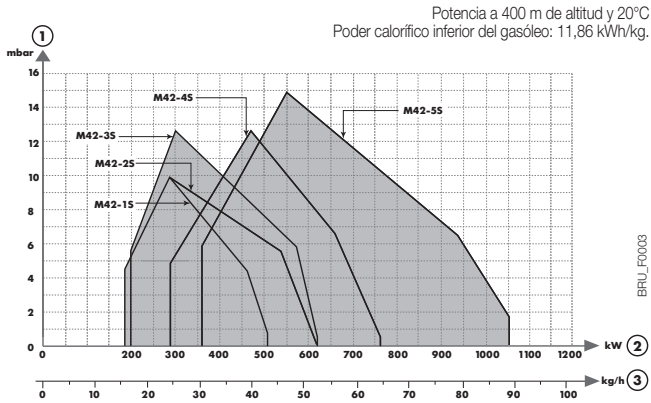
QUEMADOR DE GASÓLEO DE ALTA POTENCIA



- Quemadores de gasóleo de 2 llamas, probados de fábrica.
- Suministrados con los inyectores para cubrir toda la gama de potencias correspondiente.
- Compatibles con cualquier caldera del mercado..
- Funcionamiento seguro y eficiente gracias al sistema DUO-PRESS.
- Ajuste del caudal de aire por servomotor.

- Conectores hembra precableados según el estándar europeo, con contrabridas incluidas.
- Brida deslizante.
- Suministrados con 2 flexibles de 2,5 m de largo.
- Mantenimiento sencillo: posición vertical de mantenimiento.
- Suministro: 1 bulto.

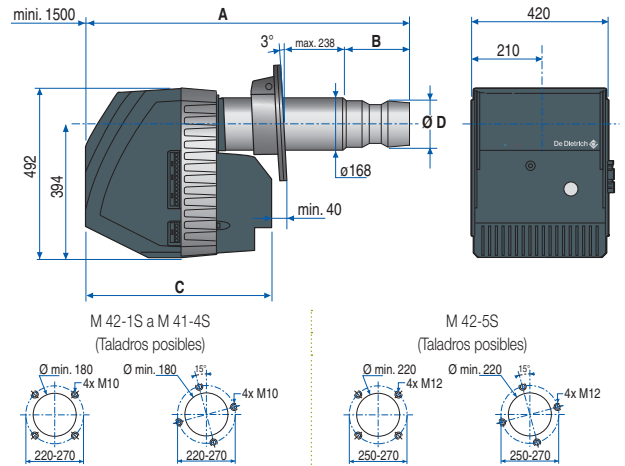
CURVA DE POTENCIA



- ① Presión en el hogar
- ② Potencia nominal quemador
- ③ Caudal gasóleo

IMPORTANTE:

- La determinación del modelo, la adaptación de la boquilla y los ajustes deben ser efectuados por un profesional cualificado, en función de las condiciones específicas de la instalación. La curva caudal/presión permite verificar la adaptación a la caldera deseada.
- La potencia del quemador debe adaptarse a la potencia de la caldera que debe equipar, considerando su rendimiento útil efectivo.



M 42-	A	B	C	Ø D
1 S	1080	222	611	140
2 S	1080	222	611	140
3 S	1080	222	611	140
4 S	1061	203	611	160
5 S	1089	191	651	210

		M 42-1 S	M 42-2 S	M 42-3 S	M 42-4 S	M 42-5 S
Potencia nominal	kW	185*/285-515	185*/285-625	200*/300-625	290*/465-765	360*/550-1050
Caudal gasóleo (1)	kg/h	15,6/24,1-43,5	15,6/24,1-52,8	16,9/25,3-52,8	24,5/39,3-64,6	30,4/46,5-88,7
Preajuste (potencia quemador)	kW	280/450	320/515	400/625	410/645	620/910
Boquilla montada	US.Gal/h	6,5/45° B	7,5/45° B	10,0/45° B	10,0/45° B	10,0/60° B + 5,0/45° B
Potencia máx. absorbida	W	1100	1280	1400	2200	2430
Potencia nominal del motor (3)	W	650	750	1100	1750	2200
Alimentación		monofásico	monofásico	trifásico	trifásico	trifásico
Nivel sonoro a 1 m	dB(A)	~ 69	~ 69	~ 69	~ 69	~ 76
Peso	kg	51	51	57	57	64

* Potencia mín. con 1era llama (1) Viscosidad máxima 6,0 mm²/s a 20°C. (3) Es necesario disponer de una alimentación eléctrica separada para los motores de quemadores de más de 450 kW

PRECIO		M 42-1 S	M 42-2 S	M 42-3 S	M 42-4 S	M 42-5 S
M 40 RS	Ref.	88027121	88027122	88027123	88027124	88027125
	€	3336,00	4027,00	4320,00	4663,00	5011,00

AGUA CALIENTE SANITARIA

GUÍA DE SELECCIÓN

BOMBAS DE CALOR PARA ACS



ELENSIO

ACUMULADOR PARA BOMBAS DE CALOR



BEPC

TERMOS ELÉCTRICOS



BLOC

Rango de capacidad	200 a 250 l	300 l	Rango de capacidad	10 a 30 l
Instalación	De pie	De pie	Protección anticorrosión	Ánodo de magnesio
Tipo	Bomba de calor para ACS con apoyo mediante resistencia o caldera (hidráulico)	Acumulador de ACS para bomba de calor	Alimentación eléctrica	230 V monofásico
			Resistencia eléctrica	Blindada
Página	200	202		206

TERMOS ELÉCTRICOS



**COR-EMAIL
MURAL
VERTICAL THS**

75 a 200 l



50 a 100 l: 230 V monofásico
150 y 200 l:

Esteatita (envainada)

207



**COR-EMAIL
HORIZONTAL
THS**

100 a 200 l



Esteatita (envainada)

208



**COR-EMAIL
DE PIE THS**

150 a 300 l



Esteatita (envainada)

209



**CEB MURAL
VERTICAL**

50 a 200 l

Ánodo de magnesio

230 V monofásico

Blindada

210



CEB DE PIE

250 a 300 l

Ánodo de magnesio

230 V monofásico
(Excepto 500 l : multitenión)

Blindada

210

AGUA CALIENTE SANITARIA

GUÍA DE SELECCIÓN

ACUMULADORES DE ACS INDEPENDIENTES



BMR 80



SRB 130



L 160 SL

Rango de capacidad	80 l	130 l	160 l
Instalación	Mural	De pie	Bajo caldera
Tipo	Para conexión a caldera. Con serpentín de intercambio	Para conexión a caldera. Con serpentín de intercambio	Para conexión a caldera de gasóleo Modulens O. Protección mediante ánodo de corriente inducida
Page	214	214	216

ACUMULADORES DE ACS INDEPENDIENTES



EL 160 SL

160 l

Bajo caldera

Para conexión a caldera de gasóleo CFU. Protección mediante ánodo de magnesio

216



BLC

150 a 500 l

De pie

Para conexión a generador. Con serpentín de intercambio. Modelo Confort

215



BPB

150 a 500 l

De pie

Para conexión a generador. Con serpentín de intercambio. Modelo Performance

217



B 1500...3000 TH

1500 a 3000 l

De pie

Para conexión a generador. Con serpentín de intercambio. Boca de hombre DN400

220



RSB 1000...3000 THS

1000 a 3000 l

De pie

Para conexión a generador. Sin serpentín. Boca de hombre DN400

221



Producto

- Bomba de calor para ACS con acumulador.
 - Refrigerante R290 de elevadas prestaciones y muy bajo impacto ambiental.
 - Capacidad 200 y 250 l.
 - Cuba esmaltada con protección mediante ánodo de corriente inducida.
 - Intuitiva regulación E-Pilot de muy fácil manejo.
 - Muy reducido nivel sonoro: 49 dB(A).
- Modelos con apoyo mediante resistencia e hidráulico mediante caldera o solar.
 - Elevado rendimiento: COP hasta 3,63.
 - Suministro totalmente montada.





Ventajas

- Confort en ACS
- Respetuosa con el medio ambiente
- Ahorro
- Silenciosa

Acumuladores de 200 y 250 l para garantizar una gran producción de ACS.

Refrigerante R290 de muy bajo impacto ambiental.

Elevado rendimiento traducido en una importante reducción en la factura energética.

Tan solo 49 dB(A) de potencia acústica.

Bomba de calor para ACS ELENISIO. La elección más sostenible.

Para aquellos que buscan el confort más elevado con el máximo respeto por el entorno, ELENISIO es la solución de bomba de calor para producción de agua caliente sanitaria basada en un refrigerante de muy bajo impacto ambiental con unas prestaciones inigualables.

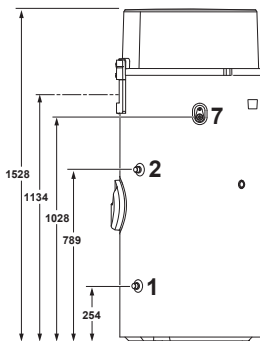
Con capacidades de 200 hasta 250 litros, un elegante diseño y un nivel sonoro de tan solo 49 dB(A), ELENISIO es la elección más sostenible para tu confort.



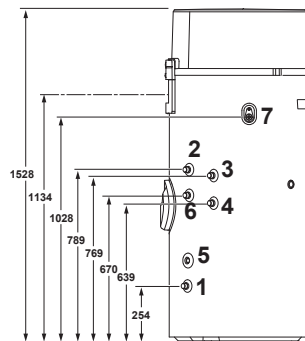
Bomba de calor con acumulador para agua caliente sanitaria.

- Modelos 200 y 250 con resistencia eléctrica integrada de 1,8 kW.
- Modelos 200 H y 250 H con intercambiador para la conexión de un apoyo hidráulico mediante energía solar o caldera y resistencia eléctrica de 1,8 kW.
- Conexión posible en aire ambiente o en aire exterior (mín. -5°C).
- Calentamiento agua caliente sanitaria hasta 65°C.
- Cuba esmaltada, protección mediante ánodo de corriente inducida.
- Compresor rotativo.
- Gas refrigerante R290 de bajo impacto ambiental y elevadas prestaciones.
- Evaporador compuesto por tubos de cobre y aletas de aluminio.
- Condensador de aluminio dispuesto alrededor de la cuba.
- Regulación específica para la producción de ACS, incluyendo programación, diferentes modos de funcionamiento, gestión del apoyo, función anti-legionela y función antihielo, entre otros.
- Aislamiento de elevado espesor (0% CFC).
- Suministro: 1 bulto.

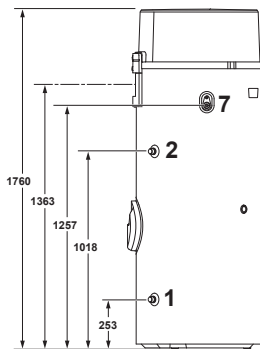
ELENSIO 200 E



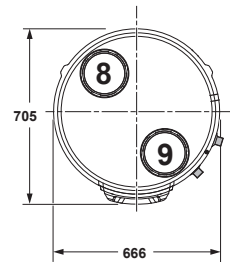
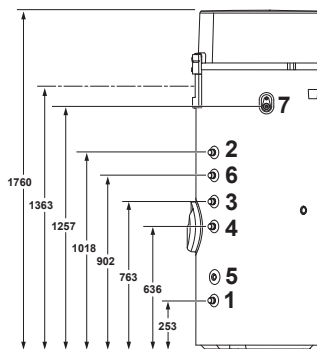
ELENSIO 200 H



ELENSIO 250 E



ELENSIO 250 H



- ① Entrada agua fría G 3/4"
- ② Salida ACS G 3/4"
- ③ Entrada intercambiador hidráulico G 3/4"
- ④ Salida intercambiador hidráulico G 3/4"
- ⑤ Vaina sonda intercambiador hidráulico
- ⑥ Entrada recirculación ACS G 3/4"
- ⑦ Conexión evacuación condensados
- ⑧ Entrada aire Ø. 160mm
- ⑨ Salida aire Ø. 160mm

CARACTERÍSTICAS TÉCNICAS

Temperatura máxima de servicio:
cuba: 90°C
intercambiador (modelos H): 90°C

Presión máxima de servicio:
cuba: 10 bar
intercambiador (modelos H): 10 bar

Temperatura aire para funcionamiento
bomba de calor: -5°C a +35°C

	ELENSIO	200 E	250 E	200 H	250 H
Capacidad	l	196	251	188	243
Potencia bomba de calor con toma aire ambiente +15°C	W	1455	1450	1478	1410
Potencia eléctrica absorbida por la bomba de calor	We	440	440	440	440
Clase de eficiencia energética en ACS / Perfil de demanda ACS (1)		A+ / L	A+ / XL	A+ / L	A+ / XL
SCOP en ACS, aire 14°C (clima cálido)		3,34	3,83	3,56	3,7
SCOP en ACS, aire 7°C (clima medio)		3,09	3,48	3,15	3,28
COP temperatura entrada aire + 15°C (aire ambiente)		3,25	3,63	3,33	3,54
Volumen máximo de agua caliente utilizable V _{máx} (1)	l	255	338	249	318
Eficiencia calentamiento ACS clima cálido / clima medio (3)	%	138 / 128	157 / 143	147 / 130	152 / 135
Duración de la puesta en temperatura t _h (2)	h	6h06	8h08	5h52	7h58
Potencia absorbida en régimen estabilizado(1)	W	23	25	22	30
Superficie del intercambiador	m ²	-	-	0,93	0,93
Potencia resistencia eléctrica	W	1800	1800	1800	1800
Tensión de alimentación		230 / 50hz	230 / 50hz	230 / 50hz	230 / 50hz
Caudal aire máximo	m ³ /h	380	380	380	380
Presión aire disponible	Pa	50	50	50	50
Longitud máxima de conexión aire Ø 160 mm	m	20	20	20	20
Fluido frigorífico R290	kg	0,150	0,150	0,150	0,150
Potencia sonora con toma de aire exterior	dB(A)	49	49	49	49
Peso neto	kg	108	119	122	133

(1) Valor con una temperatura de entrada de aire de +7°C y una temperatura de entrada de agua de +10°C según EN16147

(2) Valor con una temperatura ambiente de +15°C y una consigna de 54°C

(3) Según reglamento nº 812/2013

PRECIO		200 E	250 E	200 H	250 H
	Bulto	HK407	HK404	HK406	HK405
ELENSIO	Ref.	7785383	7785382	7785277	7784992
	€	3075,00	3199,00	3300,00	3425,00

REF.	DENOMINACIÓN	BULTO	PRECIO (€)
ACCESORIOS			
	100017621 Manguito adaptador Ø 200/160 mm	EH205	86,00
	100017622 Funda flexible aislada Ø 160 mm, longitud 3 m	EH206	277,00
	100017623 Juego de 2 abrazaderas de fijación Ø 160 mm	EH207	70,00
	100017624 Traviesa de pared Ø 160 mm con rejilla	EH208	179,00
	100017625 Rejilla exterior Ø 160 mm (aluminio)	EH209	168,00
	7625587 Rejilla exterior toma y salida de aire Ø 160 mm	EH558	482,00
	100019964 Conducto PPE Ø 160 mm, 2 x 1 m (suministrado con 2 manguitos)	EH272	97,00

REF.	DENOMINACIÓN	BULTO	PRECIO (€)
ACCESORIOS			
	100019965 Juego de 2 codos PPE Ø 160 mm (suministrado con 2 manguitos)	EH273	70,00
	100019966 Juego de 2 manguitos PPE Ø 160 mm	EH274	17,00
	100019967 Terminal vertical negro Ø 160 mm	EH275	186,00
	100019968 Acabado estanqueidad techo plano Ø 160 mm	EH276	43,00
	100019424 Kit de conexión grupo de seguridad	ER208	27,00
	7802056 Rejilla mural	HK506	81,00
	7789239 Kit conexión completo aire exterior Ø 160 mm	HK438	144,00

BEPC 300 300 L

ACUMULADOR DE ACS PARA BOMBA DE CALOR

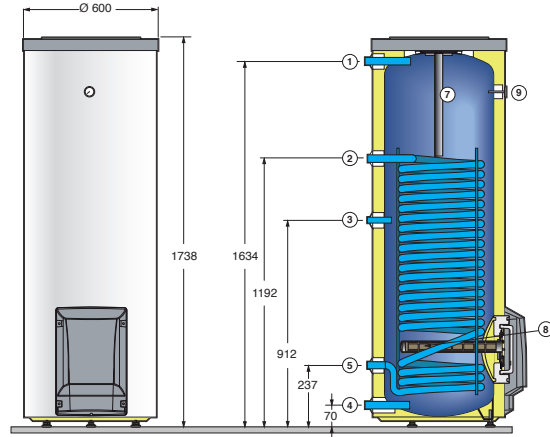


Acumulador de agua caliente sanitaria para conexión a una bomba de calor.

- Cuba de acero esmaltada, protección mediante ánodo en magnesio.
- Intercambiador sobredimensionado tipo serpentin.
- Resistencia eléctrica de esteatita con termostato integrado.
- Aislamiento de espuma inyectada de poliuretano de 50 mm de grosor (0% CFC).
- Termómetro.
- Suministro: 1 bulto.

- ① Salida agua caliente sanitaria G 1"
- ② Entrada intercambiador G 1"
- ③ Recirculación G 3/4"
- ④ Entrada agua fría sanitaria G 1"
- ⑤ Salida intercambiador G 1"
- ⑦ Ánodo de magnesio
- ⑧ Resistencia eléctrica
- ⑨ Termómetro

G: Roscado exterior cilíndrico (estanqueidad mediante junta plana)



CARACTERÍSTICAS TÉCNICAS

Temperatura máxima de servicio:
primario (intercambiador): 110°C
secundario (cuba): 90°C

Presión máxima de servicio:
primario (intercambiador): 10 bar
secundario (cuba): 7 bar

BEPC 300

Capacidad	L	290			
Capacidad del intercambiador acs	L	16,7			
Superficie del intercambiador acs	m ²	2,5			
Potencia eléctrica	W	3000			
Intensidad eléctrica	- 230 V/monofásica	A	13,7		
	- 230 V/trifásica	A	7,8		
	- 400 V/trifásica	A	4,6		
► Caudal acs, caudal primario a	m ³ /h	1	2	3	
Con temp. acs:	- Temperatura entrada primario	°C	80	80	80
	- Potencia intercambiada	kW	49,4	67,6	78,6
	- Caudal horario a Δt = 35 K	l/h	1213	1661	1931
45°C					
Tiempo de calentamiento eléctrico 15-65°C	h	5,5			
Coefficiente de pérdidas térmicas	W/K	1,85			
Pérdidas al paro	kWh/24h	2,0			
Pérdida de carga circuito primario con un caudal de 3 m ³ /h	kPa	21			
Peso	kg	110			

PRECIO

	Bulto	ER615
BEPC 300	Ref.	7620661
	€	1754,00

REF. DENOMINACIÓN BULTO PRECIO (€)

ACCESORIOS

	89757753	Ánodo de corriente inducida	AJ39	465,00
--	----------	-----------------------------	------	--------





Producto

- Gama completa de termos eléctricos esmaltados desde 10 hasta 300 l, de montaje mural vertical u horizontal y de pie.
- Gama Bloc de baja capacidad (10 a 30 l) para montaje bajo o sobre fregadero con resistencia blindada y protección mediante ánodo de magnesio.
- Gama Cor-Email desde 75 hasta 300 l con resistencia envainada y protección mediante ánodo de corriente inducida para montaje mural vertical u horizontal y de pie.
- Gama CEB de 50 a 300 l con resistencia blindada y protección mediante ánodo de magnesio para montaje mural o de pie.

- Resistencia blindada o de esteática envainada.
- Larga vida útil gracias a su protección mediante ánodo de magnesio (gamas Bloc y CEB) o activa mediante ánodo de titanio recubierto de magnesio Titan Hybrid System (gamas Cor-Email).
- Amplia gama de capacidades.





Ventajas

- Confort en ACS
- Facilidad de uso
- Versatilidad
- Durabilidad

Amplia gama de capacidades adaptadas a cualquier necesidad en consumo de ACS.

Fácil y rápida instalación. Led indicador de funcionamiento.

Amplia gama de soluciones de montaje y prestaciones adaptadas a cualquier necesidad.

Cuba de acero esmaltado de elevado espesor combinada con protección mediante ánodo de magnesio o protección activa (Titan Hybrid System) Resistencia envainada en modelos Cor-Email sin contacto con el agua.



Termos Cor-Email, Bloc y CEB: ACS a tu medida, protección garantizada.

La gama de termos eléctricos COR-EMAIL, BLOC y CEB ofrece capacidades desde 10 hasta 300 litros, adaptadas a cualquier necesidad. Con opciones de montaje mural (horizontal o vertical) o de pie, garantizan una gran flexibilidad en la instalación. Además, su protección mediante ánodo de magnesio o corriente inducida asegura una mayor durabilidad y resistencia a la corrosión. Confort y fiabilidad para cada necesidad.

BLOC DE 10 A 30 L

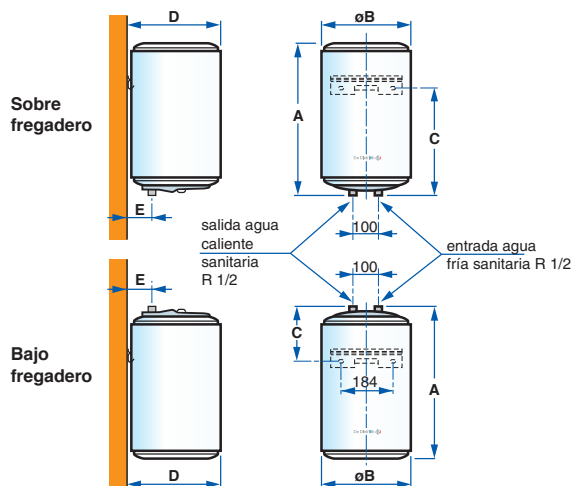
TERMO ELÉCTRICO MURAL DE BAJA CAPACIDAD



Termo eléctrico mural con resistencia blindada.

- Previsto para consumos de poco caudal pero frecuentes (cocinas, cuartos de baño).
- Cuba esmaltada, protección mediante ánodo de magnesio.
- Resistencia eléctrica blindada.
- Termostato ajustable con led indicador de funcionamiento.
- Suministrado con cable de conexión.
- Aislamiento de espuma inyectada de poliuretano (0% CFC).
- Envoltorio de chapa de acero lacada blanca.
- Suministro: 1 bulto.

Tipo	BLOC bajo fregadero		BLOC sobre fregadero		
Capacidad nominal litros	10	15	10	15	30
A	456	496	456	496	623
Ø B	255	287	255	287	338
C	218	218	289	327	463
D	262	294	262	294	345
E	64	70	64	70	81



CARACTERÍSTICAS TÉCNICAS

Temperatura máx. servicio: 75°C

Presión máx. de servicio: 7 bar

Termostato regulable de 30 a 65°C (preregulado a 65°C)

Índice de protección:

- modelos bajo fregadero: IP 24
- modelos sobre fregadero: IP 25

	BLOC	BAJO FREGADERO		SOBRE FREGADERO	
		10 L	15 L	15 L	30 L
Clase de eficiencia en ACS		B	B	B	C
Potencia nominal	W	2000	2000	2000	2000
Intensidad a 230 V monofásico	A	8,7	8,7	8,7	8,7
Tiempo de calentamiento (1) (2)	min	18	23	25	52
Coefficiente de pérdidas térmicas	W/K	0,58	0,61	0,50	0,72
Perfil de demanda ACS		XXS	XXS	XXS	S
Peso neto	kg	7,5	9,5	9,5	13

(1) De 15 a 65°C según norma EN 60379 (2) Resultados obtenidos sobre ensayos según norma EN 60379, con una temperatura de desconexión del termostato a 62°C y un diferencial de 5 K.

PRECIO	BLOC	Ref.	BAJO FREGADERO	BAJO FREGADERO	SOBRE FREGADERO	SOBRE FREGADERO
			10 L	15 L	15 L	30 L
			89599003	89599013	89599012	89599021
		€	345,00	366,00	366,00	442,00

REF.	DENOMINACIÓN	BULTO	PRECIO (€)
ACCESORIOS			
Grifería mezcladora:			
89788901	modelos bajo fregadero		154,00
89718950	modelos sobre fregadero		183,00
100009170	Kit válvula de seguridad y conexión		43,00

COR-EMAIL MURAL VERTICAL THS DE 75 A 200 L

TERMO ELÉCTRICO MURAL VERTICAL

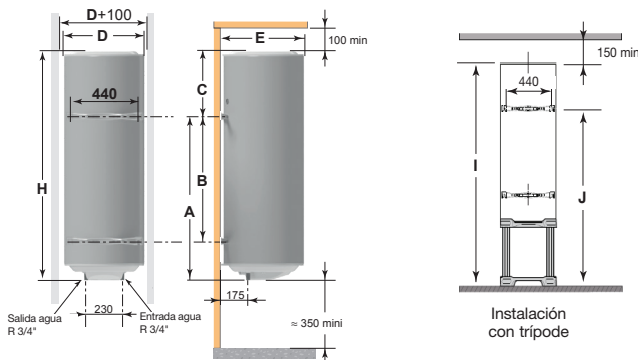


Termo eléctrico mural vertical con resistencia envainada y protección activa.

- Preparado para una alimentación monofásica de 240 V.
- Kit de conversión "Easytri" para alimentación trifásica de 400 V como opción para los modelos de 150 y 200 litros.
- Cuba esmaltada con una vida útil hasta dos veces mayor que la de un termo de agua clásico, protección dinámica por la acción combinada de un ánodo de titanio recubierto de magnesio "Titan Hybrid System".
- Resistencia eléctrica de esteatita insertada en una vaina esmaltada, accesible sin necesidad de vaciar el termo.
- Termostato electrónico ajustable con precisión entre 50 y 65°C con led indicador de funcionamiento.
- Aislamiento de espuma inyectada de poliuretano (0% CFC).
- Envolvente de chapa de acero lacada blanca.
- Suministro: 1 bulto.

Termos eléctricos murales verticales Cor-Email THS

	75	100	150	200
A (mm)	575	755	1055	1055
B (mm)	-	-	800	800
C (mm)	132	82	99	416
D (mm)	513	513	513	513
E (mm)	531	531	531	531
H (mm)	707	836	1154	1471
I (mm)	1325	1455	1775	2095
J (mm)	1195	1375	1670	1670



CARACTERÍSTICAS TÉCNICAS

Temperatura máx. servicio: 75°C
Presión máx. de servicio: 7 bar

Termostato electrónico regulable de 50 a 65°C (pre-regulado a 65°C)

Índice de protección: IP 25

	MURAL VERTICAL	75 L	100 L	150 L	200 L
Alimentación eléctrica		Monofásica	Monofásica	Easytri*	Easytri*
Potencia nominal	W	1200	1200	1800	2200
Intensidad	a 230 V monofásico	A	5,2	7,8	9,6
	a 400 V trifásico*	A	-	-	3,2
Tiempo de calentamiento real (1)	h	4h08	5h27	5h14	5h44
Volumen de ACS disponible a 40°C (2)	l	142	177	277	373
Constante de enfriamiento		0,28	0,27	0,23	0,20
Pérdidas al paro (3)	kWh/24h	1,08	1,28	1,65	1,94
Perfil de demanda ACS		L	M	M	L
Peso neto	kg	23	27	35	45

* Con kit "Easytri" suministrable en opción (1) De 15 a 65°C según norma EN 60379 (2) Volumen de ACS a 40°C con una temperatura de acumulación de 65°C. (3) Consumo en kWh durante 24 h con ACS a 65°C y una temperatura ambiente de 20°C

PRECIO

	75 L	100 L	150 L	200 L
COR-EMAIL MURAL VERTICAL	Ref. 7788343	7788344	7788345	7788346
	€ 633,00	638,00	726,00	882,00

REF. DENOMINACIÓN BULTO PRECIO (€)

ACCESORIOS OPCIONALES

89788949	Trípode montaje suelo		54,00
100001495	Kit transformación 230 V-400 V Easytri		Consultar
100019794	Kit separador pared (para reemplazar un termo existente)		79,00
100009170	Kit válvula de seguridad y conexión		43,00

(1) A solicitar como recambio

COR-EMAIL HORIZONTAL THS DE 100 A 200 L

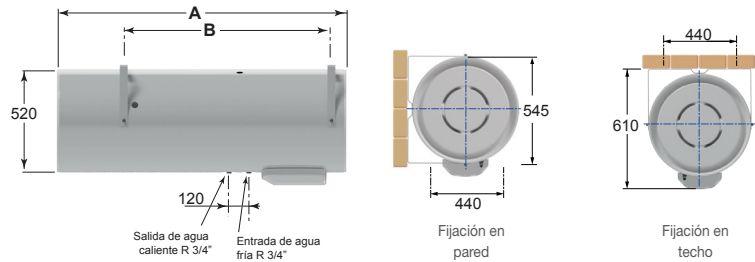
TERMO ELÉCTRICO MURAL HORIZONTAL



Termo eléctrico horizontal con resistencia envainada y protección activa.

- Posibilidad de fijación en pared, techo o sobre pies de apoyo de 300 mm (no suministrados)
- Preparado para una alimentación monofásica de 240 V.
- Kit de conversión "Easytri" opcional para alimentación trifásica de 400 V.
- Cuba esmaltada con una vida útil hasta dos veces mayor que la de un termo de agua clásico, protección dinámica por la acción combinada de un ánodo de titanio recubierto de magnesio "Titan Hybrid System".
- Resistencia eléctrica de esteatita insertada en una vaina esmaltada, accesible sin necesidad de vaciar el termo.
- Termostato electrónico ajustable con precisión entre 50 y 65°C con led indicador de funcionamiento.
- Aislamiento de espuma inyectada de poliuretano (0% CFC).
- Envolverte de chapa de acero lacada blanca.
- Suministro: 1 bulto.

Termos eléctricos horizontales Cor-Email THS	100 l	150 l	200 l
A (mm)	830	1150	1470
B (mm)	600	800	1050



Los soportes se suministran con el termo eléctrico, fijación con 4 tornillos Ø 10 (no suministrados)

CARACTERÍSTICAS TÉCNICAS

Temperatura máx. servicio: 75°C
Presión máx. de servicio: 7 bar

Termostato electrónico regulable de 50 a 65°C (pre-regulado a 65°C)

Índice de protección: IP 24

	HORIZONTAL	100 L	150 L	200 L
Alimentación eléctrica		Easytri*	Easytri*	Easytri*
Potencia nominal	W	1800	1800	2200
Intensidad	a 230 V monofásico	7,8	7,8	9,6
	a 400 V trifásico*	2,6	2,6	3,2
Tiempo de calentamiento real (1)	h	2h51	4h24	4h31
Volumen de ACS disponible a 40°C (2)	l	161	237	311
Constante de enfriamiento		0,22	0,21	0,18
Pérdidas al paro (3)	kWh/24h	1,03	1,46	1,75
Perfil de demanda ACS		L	L	L
Peso neto	kg	29	37	45

* Con kit "Easytri" suministrable en opción (1) De 15 a 65°C según norma EN 60379 (2) Volumen de ACS a 40°C con una temperatura de acumulación de 65°C. (3) Consumo en kWh durante 24 h con ACS a 65°C y una temperatura ambiente de 20°C

PRECIO

COR-EMAIL MURAL HORIZONTAL

Ref.

100 L

150 L

200 L

7788351

7788352

7788353

€

807,00

993,00

1168,00

ACCESORIOS OPCIONALES

REF.	DENOMINACIÓN	BULTO	PRECIO (€)
89788949	Trípode montaje suelo		54,00
100001495	Kit transformación 230 V-400 V Easytri		Consultar
100019794	Kit separador pared (para reemplazar un termo existente)		79,00
100009170	Kit válvula de seguridad y conexión		43,00

(1) A solicitar como recambio

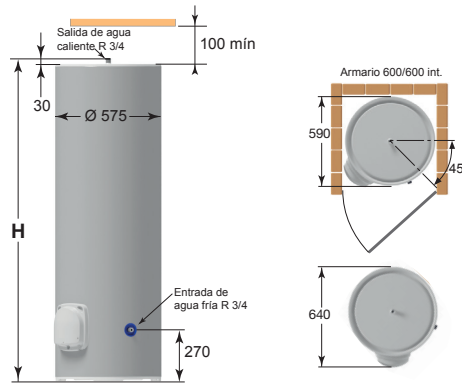
COR-EMAIL DE PIE THS DE 150 A 300 L

TERMO ELÉCTRICO DE PIE



Termo eléctrico de pie con resistencia envainada y protección activa.

- Alimentación monofásica de 240 V, kit de conversión "Easytri" opcional para alimentación trifásica de 400 V.
- Posibilidad de integración en armario de 600x600 mm.
- Cuba esmaltada con una vida útil hasta dos veces superior a la de un termo eléctrico estándar, protección dinámica por la acción combinada de un ánodo de titanio recubierto de magnesio "Titan Hybrid System".
- Resistencia eléctrica de esteatita insertada en una vaina esmaltada, accesible sin necesidad de vaciar el termo.
- Termostato electrónico ajustable con precisión entre 50 y 65°C con led indicador de funcionamiento.
- Aislamiento de espuma inyectada de poliuretano (0% CFC).
- Envoltorio de chapa de acero lacada blanca.
- Suministro: 1 bulto



Termos eléctricos de pie Cor-Email THS	150 l	200 l	250 l	300 l
H (mm)	1015	1270	1510	1765

CARACTERÍSTICAS TÉCNICAS

Temperatura máx. servicio: 75°C
Presión máx. de servicio: 7 bar

Termostato electrónico regulable de 50 a 65°C (pre-regulado a 65°C)

Índice de protección: IP 24

	DE PIE	150 L	200 L	250 L	300 L	
Alimentación eléctrica		Easytri*	Easytri*	Easytri*	Easytri*	
Potencia nominal	W	1800	2200	3000	3000	
Intensidad	a 230 V monofásico	A	7,8	9,6	13	13
	a 400 V trifásico*	A	2,6*	3,2*	4,3*	4,3*
Tiempo de calentamiento real (1)	h	4h19	5h14	4h58	6h18	
Volumen de ACS disponible a 40°C (2)	l	276	376	435	537	
Constante de enfriamiento		0,22	0,20	0,19	0,17	
Pérdidas al paro (3)	kWh/24h	1,58	1,87	2,30	2,36	
Perfil de demanda ACS		M	M	L	L	
Peso neto	kg	42	47	53	60	

* Con kit "Easytri" suministrable en opción (1) De 15 a 65°C según norma EN 60379 (2) Volumen de ACS a 40°C con una temperatura de acumulación de 65°C. (3) Consumo en kWh durante 24 h con ACS a 65°C y una temperatura ambiente de 20°C

PRECIO	150 L	200 L	250 L	300 L
COR-EMAIL DE PIE	Ref. 7788347	7788348	7788349	7788350
	€ 1071,00	1194,00	1296,00	1368,00

REF.	DENOMINACIÓN	BULTO	PRECIO (€)
ACCESORIOS OPCIONALES			
89788949	Tripode montaje suelo		54,00
100001495	Kit transformación 230 V-400 V Easytri		Consultar
100019794	Kit separador pared (para reemplazar un termo existente)		79,00
100009170	Kit válvula de seguridad y conexión		43,00

(1) A solicitar como recambio

CEB DE 50 A 300 L

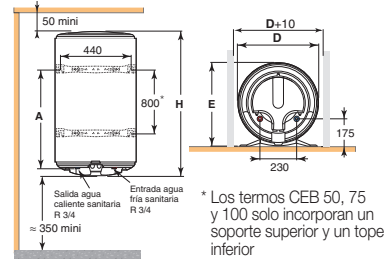
TERMO ELÉCTRICO MURAL O DE PIE



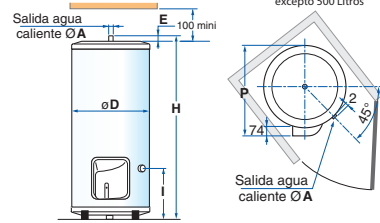
Termo eléctrico mural vertical o de pie con resistencia blindada.

- Cuba de acero esmaltado, protección mediante ánodo de magnesio.
- Resistencia eléctrica blindada.
- Termostato ajustable.
- Aislamiento de espuma inyectada de poliuretano (0% CFC).
- Envoltorio de chapa de acero lacada blanca.
- Suministro: 1 bulto.

CEB 50 a 200



CEB 250 y 300



Termos Murales					
CEB	50 l	75 l	100 l	150 l	200 l
A (mm)	370	570	750	1050	1050
Ø D (mm)	505	513	513	513	513
E (mm)	530	530	530	530	530
H (mm)	575	705	835	1155	1475

Termos de Pie		
CEB	250 l	300 l
Ø A (mm)	R 3/4	R 3/4
Ø D (mm)	575	575
E (mm)	30	30
H (mm)	1510	1765
I (mm)	280	280
P (mm)	590	590

CARACTERÍSTICAS TÉCNICAS

Temperatura máx. servicio: 75°C
Presión máx. de servicio: 7 bar

Termostato regulable de 35 a 65°C
(preregulado a 65°C)

Índice de protección:
- modelos murales: IP 25
- modelos de pie: IP 24

	50 MURAL	75 MURAL	100 MURAL	150 MURAL	200 MURAL	250 DE PIE	300 DE PIE		
Capacidad	L	50	75	100	150	200	250	300	
Potencia nominal	W	1200	1200	1200	1600	2200	3000	3000	
Alimentación	V ~	230 V monofásico	230 V monofásico	230 V monofásico	230 V monofásico	230 V monofásico	230 V monofásico	230 V monofásico	
Intensidad absorbida:	- a 230 V monofásico	A	5,2	5,2	5,2	7,0	9,6	14,3	14,3
	- a 400 V trifásico	A	-	-	-	-	-	-	-
Tiempo de calentamiento real Δt = 50 K (1)	h	2h26	4h12	5h13	5h50	5h42	4h51	5h53	
Volumen de ACS disponible a 40°C (2)	l		137	176	279	375	435	538	
Constante de enfriamiento		0,30	0,28	0,25	0,23	0,21	0,18	0,17	
Pérdidas al paro (3)	kW/24h	0,71	1,06	1,18	1,61	1,96	2,12	2,41	
Perfil de demanda ACS		M	L	L	M	L	L	L	
Peso neto	kg	22	22	26	34	43	53	60	

(1) De 15 a 65°C según norma EN 60379 (2) Volumen de ACS a 40°C con una temperatura de acumulación de 65°C. (3) Consumo en kWh durante 24 h con ACS a 65°C y una temperatura ambiente de 20°C

	50 MURAL	75 MURAL	100 MURAL	150 MURAL	200 MURAL	250 DE PIE	300 DE PIE	
CEB	Ref.	7788356	7788357	7788358	7788359	7788360	7788354	7788355
	€	457,00	486,00	546,00	626,00	704,00	901,00	983,00

REF.	DENOMINACIÓN	BULTO	PRECIO (€)
ACCESORIOS OPCIONALES			
89788949	Tripode montaje suelo		54,00
100020099	Kit resistencia eléctrica 400 V trifásica para CEB mural		225,00
100019794	Kit separador pared (para reemplazar un termo existente)		79,00
100009170	Kit válvula de seguridad y conexión		43,00

(1) A solicitar como recambio





+ Producto

- Gama de acumuladores de ACS para conexión a un generador (caldera, bomba de calor, sistemas híbridos...)
 - Capacidades hasta 495 l.
 - Cuba de chapa de acero esmaltado de calidad alimentaria y protección mediante ánodo de magnesio.
 - Serpentín de gran superficie de intercambio.
- Pies ajustables para un perfecto nivelado.
 - Brida lateral de inspección DN110.
 - Aislamiento de espuma inyectada de poliuretano (0% CFC).



CE



Ventajas

- Versatilidad
- Confort en ACS
- Durabilidad

Amplia gama de capacidades adaptadas a cualquier necesidad.

Gran producción en agua caliente sanitaria en combinación con cualquier tipo de generador.

Cuba de acero esmaltado de elevado espesor con protección mediante ánodo de magnesio (protección mediante ánodo de corriente inducida opcional).



Gama de acumuladores De Dietrich: gran versatilidad, máxima durabilidad.

Los acumuladores De Dietrich ofrecen un amplio rango de capacidades hasta 495 litros, adaptándose a cualquier generador para garantizar un suministro eficiente de agua caliente. Fabricados en acero esmaltado y protegidos con ánodo de magnesio, destacan por su durabilidad y resistencia a la corrosión. La solución ideal para un confort garantizado en ACS y una larga vida útil.

BMR 80 Y SRB 130 DE 80 y 130 L

ACUMULADORES DE AGUA CALIENTE SANITARIA INDEPENDIENTES



BMR 80

SRB 130

Acumuladores de agua caliente sanitaria independientes para conexión a caldera.

- **BMR 80:** para instalación mural, junto a caldera.
- **SRB 130:** para instalación de pie, bajo caldera.
- Cuba y serpentín de intercambio de acero con vitrificado con un elevado contenido en cuarzo.
- Protección mediante ánodo de magnesio.
- Aislamiento de espuma inyectada de poliuretano de elevado espesor exenta de CFC.
- Envoltorio de chapa de acero lacada clase M0.
- Suministro:
 - 1 bulito para BMR 80 (sonda ACS suministrada).
 - 1 bulito para SRB 130.

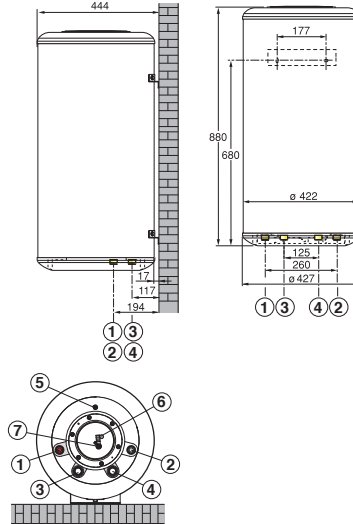
BMR 80

- 1 Salida agua caliente sanitaria R 3/4"
- 2 Entrada agua fría sanitaria R 3/4"
- 3 Entrada intercambiador G 3/4"
- 4 Salida intercambiador G 3/4"
- 5 Purgador del intercambiador
- 6 Vaina sonda ACS
- 7 Ánodo de magnesio

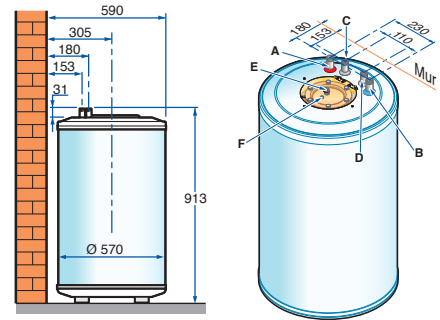
SRB 130

- A Entrada intercambiador G 3/4"
- B Salida intercambiador G 3/4"
- C Salida agua caliente sanitaria R 3/4"
- D Entrada agua fría sanitaria R 3/4"
- E Ánodo de magnesio
- F Vaina sonda ACS

BMR 80



SRB 130



CARACTERÍSTICAS TÉCNICAS

Temperatura máxima de servicio: - primario (intercambiador): 95°C
- secundario (cuba): 95°C

Presión máxima de servicio: - primario (intercambiador): 10 bar
- secundario (cuba): 6 bar

		BMR 80		SRB 130	
Capacidad ACS	L	80		125	
Potencia intercambiada	kW	15	25	15	25
Caudal específico a $\Delta T = 30$ K	L/min.	16	16	20	20
Caudal horario a $\Delta T = 35$ K	L/h	305	505	355	590
Caudal en 10 min. a $\Delta T = 30$ K	L/10 min.	165	165	200	200
Coefficiente de pérdidas térmicas	W/K	1,26		1,09	
Peso neto	kg	48		68	

PRECIO		BMR 80	SRB 130
	Bulito	EE53	EE81
BMR / SRB	Ref.	100005562	7681039
	€	954,00	991,00

REF.	DENOMINACIÓN	BULTO	PRECIO (€)
ACCESORIOS OPCIONALES			
100005661	Sonda agua caliente sanitaria (5 m)	AD226	57,00
100000030	Sonda agua caliente sanitaria (5 m)	AD212	50,00
7601255	Kit conexión acumulador BMR 80/EMC-S	HR93	130,00
7600413	Kit conexión acumulador SRB 130/EMC-S	HR92	88,00
100013532	Kit de conexión acumulador SRB 130, INIDENS, VIRTUENS SMART	EA137	126,00

BLC 150, 200, 300, 400 y 500 DE 150 A 500 L

ACUMULADOR DE ACS INDEPENDIENTE



Acumuladores independientes de agua caliente sanitaria modelos "Confort"

- Cuba de chapa de acero esmaltada de calidad alimentaria, protección mediante ánodo de magnesio.
- Intercambiador de acero esmaltado en forma de serpentín.
- Orificio de vaciado en la parte inferior y brida de inspección lateral (DN 120).
- Aislamiento de 50 mm de espesor de espuma inyectada de poliuretano (0% CFC).
- Entrada de agua fría inferior sirviendo también de orificio de vaciado.
- Envoltorio en ABS rígido con recubrimiento en color blanco.
- Suministro: 1 bulto

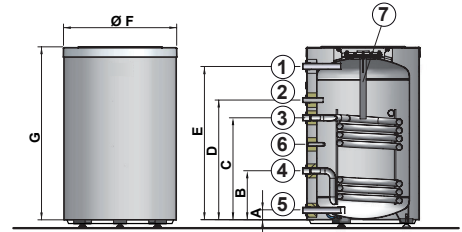
- ① Salida agua caliente sanitaria G 1"
- ② Recirculación ACS G 3/4"
- ③ Entrada intercambiador G 1"
- ④ Salida intercambiador G 1"
- ⑤ Entrada agua fría sanitaria y vaciado G 1"
- ⑥ Emplazamiento sonda ACS Ø int. 16 mm
- ⑦ Ánodo de magnesio

(1): Pies ajustables: intervalo de ajuste 10 mm

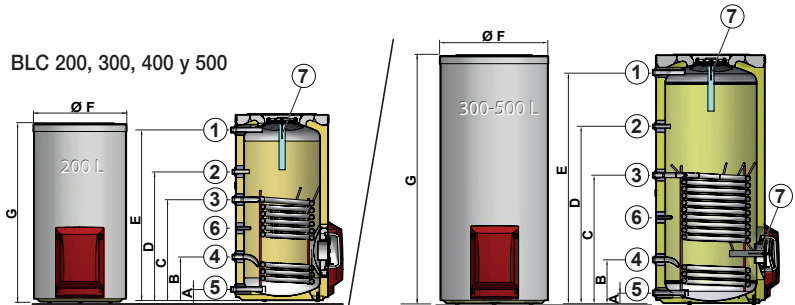
	BLC 150	BLC 200	BLC 300	BLC 400	BLC 500
A	70	70	70	66	71
B	282	282	282	284	283
C	567	657	747	838	896
D	662	840	1142	1157	1213
E	844	1114	1634	1510	1618
F (Ø)	605	605	605	705	755
G (1)	944	1212	1734	1622	1760

(1): roscado exterior cilíndrico (estanqueidad mediante junta plana)

BLC 150



BLC 200, 300, 400 y 500



CARACTERÍSTICAS TÉCNICAS

Temperatura máxima de servicio:
- primario (intercambiador): 110°C
- secundario (cuba): 95°C

Presión máxima de servicio:
- primario (intercambiador): 10 bar
- secundario (cuba): 10 bar

	150	200	300	400	500	
Clase de Eficiencia Energética	B	C	C	C	C	
Capacidad de la cuba	l	145	195	295	390	495
Superficie de intercambio	m ²	0,6	0,93	1,20	1,80	2,20
Volumen intercambiador	l	5,1	6,3	8,1	12,1	14,8
Caudal nominal fluido primario	m ³ /h	3	3	3	3	3
ΔP circuito primario al caudal nominal	kPa	11	12	13	17	20
Potencia intercambiada a ΔT = 35 K (1)	kW	26	33	39	56	66
Caudal horario a ΔT = 35 K (1)	l/h	640	810	960	1375	1620
Caudal en 10 min a ΔT = 30 K (2)	l/10 min	250	340	520	670	780
Coefficiente de pérdidas térmicas	W/K	1,11	1,48	1,85	2,22	2,50
Consumo de mantenimiento a ΔT = 45 K	kWh/24h	1,2	1,6	2,0	2,4	2,7
Peso neto	kg	54	70,4	94,5	127	156

(1) temp. agua fría sanitaria: 10°C, temp. entrada primario: 80°C, temp. ACS 45°C, (2) temp. agua fría sanitaria: 10°C, temp. entrada primario: 80°C

PRECIO	150	200	300	400	500
Bulto	EC604	EC605	EC606	EC607	EC608
BLC	Ref. 100018088	100018089	100018090	100018091	100018092
€	1098,00	1315,00	1611,00	2358,00	2677,00

REF.	DENOMINACIÓN	BULTO	PRECIO (€)
ACCESORIOS			
Kit de conexión acumulador BPB/BLC:			
100007827	• AMC/C140 35-115	EA121	636,00
7639495	• CFU	ER599	563,00

REF.	DENOMINACIÓN	BULTO	PRECIO (€)
ACCESORIOS			
100015468	Kit conexión BPB/BLC / Bomba de calor	EH149	124,00
7628986	Resistencia eléctrica blindada 1,7-5,3 kW (2)	EC740	331,00
100010652	Kit Titan Active System TAS (hasta 300 litros) (3)	EC431	139,00
89757752	Ánodo de corriente inducida BPB/BLC 150-300 (1)	AJ38	215,00
89608920	Ánodo de corriente inducida BPB/BLC 401-501 (1)	AM7	570,00

(1) El montaje de una resistencia eléctrica blindada no es compatible con el uso de un ánodo de corriente inducida
(2) No compatible con modelo BLC150.
(3) Para acumuladores asociados a una caldera equipada con una regulación incluyendo la gestión de TAS

L 160 SL y EL 160 SL DE 160 L

ACUMULADORES DE ACS PARA MONTAJE BAJO CALDERA DE GASÓLEO



EL... SL

L... SL

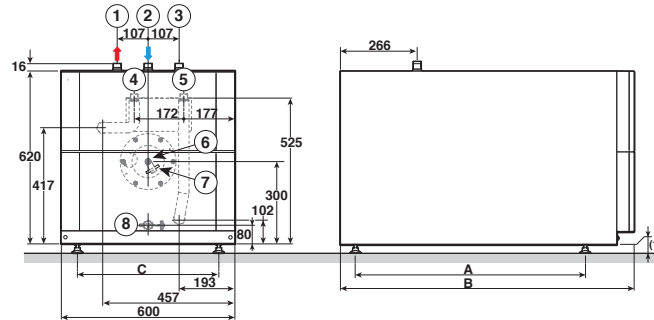
Acumuladores de agua caliente sanitaria para conexión con caldera de gasóleo.

- **L 160**: depósito equipado con protección "Titan Active System®", llave de vaciado y conexión para recirculación de ACS.
- **EL160**: depósito equipado con protección mediante ánodo de magnesio.
- Cuba y serpentín de intercambio de acero con vitrificado con alto contenido en cuarzo.
- Aislamiento de espuma inyectada de poliuretano de elevado espesor exenta de CFC.
- Envoltorio de chapa de acero lacada clase MO.
- Pies ajustables.
- Sonda de ACS precableada.
- Suministro: bulto (sonda de ACS suministrada).

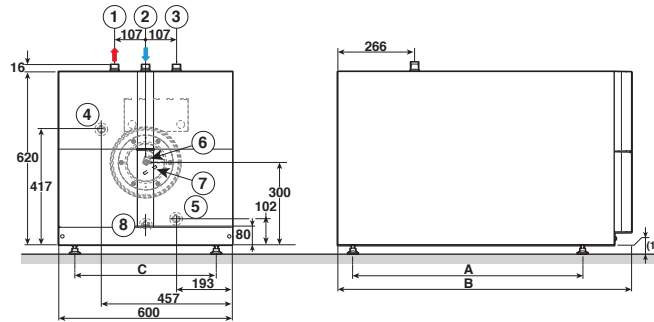
- ① Salida agua caliente sanitaria G 3/4"
- ② Entrada agua fría sanitaria R 3/4"
- ③ Recirculación G 3/4" (opcional)
- ④ Impulsión calefacción G 3/4"
- ⑤ Retorno calefacción G 3/4"
- ⑥ Ánodo :
- L 160 : protección corriente inducida
- EL 160 : magnesio
- ⑦ Vaina para sonda ACS
- ⑧ - L 160 : llave de vaciado 1/2"
- EL 160 : vaciado
- (1) Pies ajustables de 10 a 30 mm

(mm)	A	B	C
160L	794	1015	489

L 160



EL 160



CARACTERÍSTICAS TÉCNICAS

Temperatura máxima de servicio: - primario (intercambiador): 95°C
- secundario (cuba): 95°C

Presión máxima de servicio: - primario (intercambiador): 12 bar
- secundario (cuba): 10 bar

L/EL 160 SL

	L	160	160	30	35
Capacidad ACS	L		160		
Potencia intercambiada	kW	15	25	30	35
Caudal específico a $\Delta T = 30$ K	L/min.	20	24	24	25
Caudal horario a $\Delta T = 35$ K	L/h	355	560	590	610
Caudal en 10 min. a $\Delta T = 30$ K	L/10 min.	240	245	245	245
Coefficiente de pérdidas térmicas	W/K		1,52		
Peso neto	kg		95		

PRECIO	L 160 SL	EL 160 SL
	Bulto EC600	ER592
L / SL	Ref. 100020079	7616405
	€ 1383,00	1048,00

REF.	DENOMINACIÓN	BULTO	PRECIO (€)
ACCESORIOS			
100000492	Kit ánodo de magnesio	EA103	73,00
7629841	Ánodo de corriente inducida	MY475	144,00

ATENCIÓN

Para la conexión de acumuladores de 160 litros con CFU y Modulens O, ver modelos CFU.../VEL 160 SL y AFC.../VL 160

BPB 150, 200, 300, 401 y 501 DE 150 a 500 L

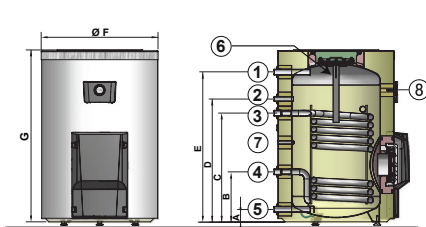
ACUMULADOR DE ACS INDEPENDIENTE



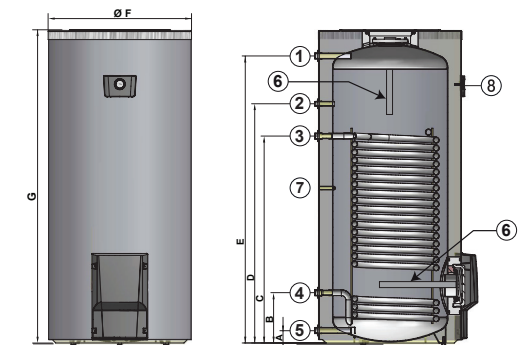
Acumuladores independientes de agua caliente sanitaria modelo "Performance".

- Cuba de chapa de acero esmaltada de calidad alimentaria, protección mediante ánodo de magnesio.
- Intercambiador de gran capacidad en forma de serpentín de acero esmaltado.
- Orificio de vaciado en la parte inferior, tapón de inspección lateral (DN 120) y termómetro.
- Aislamiento de 75 mm de espesor de espuma inyectada de poliuretano (0% CFC).
- Entrada de agua fría por la parte inferior sirviendo también de orificio de vaciado.
- Envoltorio en ABS de aspecto liso con acabado en ABS de color gris.
- Suministro: 1 bulto.

- ① Salida agua caliente sanitaria G 1"
 - ② Recirculación ACS G 3/4"
 - ③ Entrada intercambiador G 1"
 - ④ Salida intercambiador G 1"
 - ⑤ Entrada agua fría sanitaria y vaciado G 1"
 - ⑥ Ánodo de magnesio
 - ⑦ Vaina sonda ACS ø int. 16,1 mm
 - ⑧ Termómetro
- (1) Pies ajustables: intervalo de ajuste 10 mm
G: Roscado exterior cilíndrico (estanqueidad mediante junta plana)



	BPB 150	BPB 200	BPB 300	BPB 401	BPB 501
A	70	70	70	66	71
B	282	282	282	282	283
C	612	747	972	972	1152
D	692	910	1262	1220	1348
E	844	1114	1634	1509	1618
F (ø)	655	655	655	755	805
G	964	1234	1754	1642	1760



CARACTERÍSTICAS TÉCNICAS

Temperatura máxima de servicio: - primario (intercambiador): 110°C
- secundario (cuba): 95°C

Presión máxima de servicio: - primario (intercambiador): 10 bar
- secundario (cuba): 10 bar

	150	200	300	401	501	
Clase de Eficiencia Energética	B	B	B	B	B	
Capacidad	l	145	195	290	385	485
Superficie de intercambio	m ²	0,84	1,20	1,70	2,20	3,10
Capacidad serpentín	l	5,6	8,1	11,4	14,8	20,8
Caudal nominal primario	m ³ /h	3	3	3	3	3
ΔP circuito primario al caudal nominal	kPa	12	14	17	20	26
Potencia intercambiada a ΔT = 35 K (1)	kW	29	39	54	68	86
Caudal horario a ΔT = 35 K (1)	l/h	710	960	1330	1670	2110
Caudal en 10 min a ΔT = 30 K (2)	l/10 min	250	340	520	670	800
Consumo de mantenimiento a ΔT = 45 K	kWh/24h	1,1	1,3	1,6	1,68	1,97
Peso neto	kg	51,5	78	106,5	137	172

(1) temp. agua fría sanitaria: 10°C, temp. entrada primario: 80°C, temp. ACS 45°C, (2) temp. agua fría sanitaria: 10°C, temp. entrada primario: 80°C, temp. salida ACS: 40°C, temp. depósito: 60°C

PRECIO	150	200	300	401	501
	Bulto EC609	EC610	EC611	EC790	EC795
BPB	Ref. 100018093	100018094	100018095	7682199	7682313
	€ 1329,00	1598,00	1961,00	2867,00	3243,00

REF.	DENOMINACIÓN	BULTO	PRECIO (€)
ACCESORIOS			
Kit de conexión acumulador BPB/BLC:			
	100007827	• AMC/C140 35-115	EA121 636,00
	7639495	• CFU	ER599 563,00

REF.	DENOMINACIÓN	BULTO	PRECIO (€)
ACCESORIOS			
	100015468	Kit conexión BPB/BLC / Bomba de calor	EH149 124,00
	7628986	Resistencia eléctrica blindada 1,7-5,3 kW	EC740 331,00
	100010652	Kit Titan Active System TAS (hasta 300 litros) (3)	EC431 139,00
	89757752	Ánodo de corriente inducida BPB/BLC 150-300 (1)	AJ38 215,00
	89608920	Ánodo de corriente inducida BPB/BLC 401-501 (1)	AM7 570,00

(1) El montaje de una resistencia eléctrica blindada no es compatible con el uso de un ánodo de corriente inducida
(3) Para acumuladores asociados a una caldera equipada con una regulación incluyendo la gestión de TAS



Producto

- Acumuladores de gran capacidad desde 1500 hasta 3000 l.
 - Gama B TH con serpentín para conexión a generador.
 - Gama RSB THS sin serpentín.
 - Boca de hombre lateral DN400.
 - Cuba de acero esmaltado de elevado espesor y protección mediante ánodo de magnesio.
- Facilidad de instalación: dimensionados para pasar por una puerta de dimensiones estándar.
 - Aislamiento suministrado no montado para montaje posterior a la instalación.
 - Resistencia eléctrica opcional de 9 a 30 kW.



CE



Ventajas

- Versatilidad
- Durabilidad
- Mantenimiento

Amplio rango de capacidades adaptado a cualquier necesidad. Conexión con o sin serpentín.

Cuba de acero esmaltado de elevado espesor y protección mediante ánodo de magnesio.

Boca de hombre DN400 para un fácil mantenimiento.

Gama de acumuladores B TH y RSB THS: máxima capacidad, fácil mantenimiento.

Los acumuladores De Dietrich B TH y RSB THS ofrecen capacidades hasta 3000 litros con o sin serpentín de intercambio.

Fabricados en acero esmaltado y protegidos con ánodo de magnesio, destacan por su durabilidad y resistencia a la corrosión. La solución ideal para instalaciones de producción de ACS de gran demanda.

B 1500 A 3000 TH DE 1500 A 3000 L

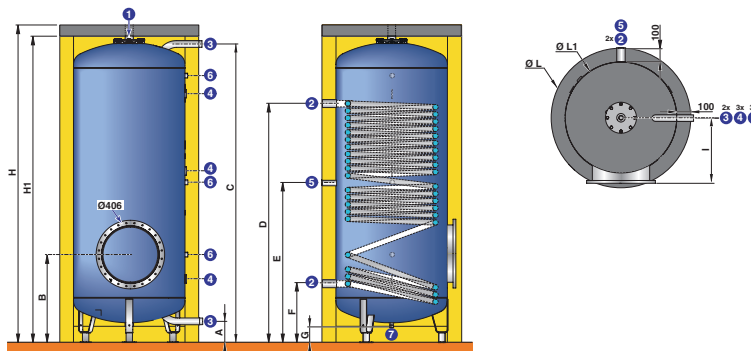
ACUMULADOR DE ACS INDEPENDIENTE CON REGISTRO DN400



Acumuladores independientes de agua caliente sanitaria de alta capacidad con registro DN400 con serpentín.

- Cuba de acero esmaltado y protección mediante ánodo de magnesio.
- Intercambiador de acero esmaltado tipo serpentín.
- Envoltorio rígida (HR M0), clase de resistencia al fuego M0, en lana de vidrio espesor 100 mm, recubierta de lámina de aluminio.
- Boca de hombre lateral DN400.
- Suministro: 2 bultos.

- 1 Salida agua caliente sanitaria/purgador Rp 2"
- 2 Entrada/Salida intercambiador Rp 1" 1/2
- 3 Entrada/Salida agua caliente sanitaria
- 4 Vaina Ø 6 mm
- 5 Recirculación Rp 1"
- 6 Machón para vaina/ánodos 3/4"
- 7 Vaciado con tapón R 3/4"



B...	Ø (3)	H	H1	Ø L	Ø L1	A	B	C	D	E	F	G	I
1500	R 1"1/2	2011	1911	1300	1100	150	655	502	1542	975	452	59	620
2000	R 1"1/2	2242	2142	1300	1100	150	655	502	1542	1095	452	59	620
2500	R 2"	2036	1936	1600	1400	185	683	530	1245	963	480	27	730
3000	R 2"	2198	2098	1600	1400	185	683	530	1245	1044	480	25	730

CARACTERÍSTICAS TÉCNICAS

Temperatura máxima de servicio: - primario (intercambiador): 95°C
- secundario (cuba): 95°C

Presión máxima de servicio: - primario (intercambiador): 12 bar
- secundario (cuba): 7 bar

	B TH	1500	2000	2500	3000		
Clase de Eficiencia Energética	C	C	C	E	E		
Capacidad	l	1505	1730	2500	2750		
Superficie de intercambio	m²	5,5	5,5	5,5	5,5		
Capacidad serpentín	l	44	44	44	44		
Coefficiente de pérdidas térmicas	W/K	3,7	4,1	7,0	7,6		
► Prestaciones ACS (ΔT primario 15 K)							
Temperatura primario	°C	70	80	70	80	70	80
Datos con temperatura ida ACS 60°C:							
- Potencia intercambiada máx.	kW	89	89	89	130	89	155
- Caudal continuo	m³/h	1,7	1,7	1,7	2,5	1,7	3
- Pérdida de carga intercambiador	mca	3,1	3,1	3,1	6,0	3,1	8,6
Datos con temperatura ida ACS 45°C:							
- Potencia intercambiada máx.	kW	130	130	130	170	130	170
- Caudal continuo	m³/h	3,2	3,2	3,2	4,2	3,2	4,2
Peso neto	kg	350	376	483	505		

Temp. agua fría sanitaria: 10°C

PRECIO

	B TH	1500	2000	2500	3000
Cuba (Registro boca de hombre DN400)	Ref.	7651829	7651830	7651831	7651832
	€	7279,00	7738,00	9145,00	9478,00
Envoltorio rígida (B...TH DN400 HR M0) (clase resistencia al fuego M0)	Bulto	AJ149	AJ150	AJ151	AJ152
	Ref.	7650593	7650594	7650596	7650597
€	4095,00	4815,00	4725,00	4825,00	

REF. DENOMINACIÓN BULTO PRECIO (€)

ACCESORIOS

Resistencia eléctrica blindada montaje sobre brida, DN400:

	7651117	• 9 kW/400 V	AJ167	2533,00
	7651120	• 15 kW/400 V	AJ168	3062,00
	7651122	• 30 kW/400 V	AJ169	3177,00
7651078	Vaina 350 mm 1/2"	AJ162	75,00	

REF. DENOMINACIÓN BULTO PRECIO (€)

ACCESORIOS

Resistencia eléctrica de esteatita montaje sobre brida DN400:

	7651123	• 9 kW/400 V	AJ170	3947,00
	7651124	• 15 kW/400 V	AJ171	4452,00
	7651127	• 30 kW/400 V	AJ172	4807,00
	89757746	Termómetro	AJ32	57,00

RSB 1000 A 3000 THS DN 400 DE 1000 A 3000 L

ACUMULADOR DE ACS INDEPENDIENTE CON REGISTRO DN400



Acumuladores independientes de agua caliente sanitaria de alta capacidad con registro DN400 sin serpentín.

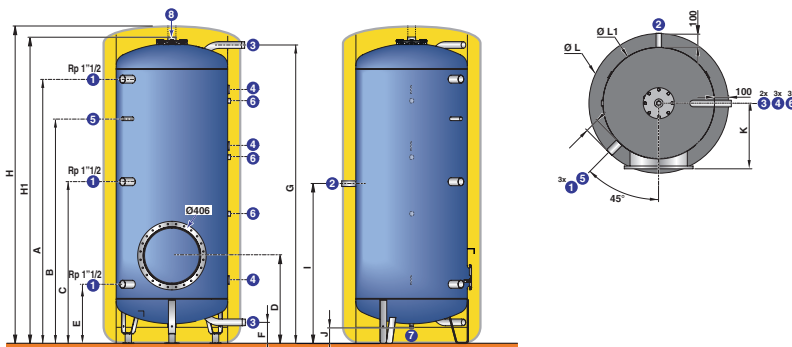
Compuestos de:

- Cuba de acero esmaltado con protección mediante ánodo de sacrificio con brida lateral de inspección DN400 (apta para conexión de resistencia eléctrica disponible como opción).

- Envolverte rígida con resistencia al fuego M0 (HR M0) formada por fibra de vidrio de 100 mm de espesor con lámina exterior de aluminio.
- Suministro: 2 bultos (cuba y envolverte).

- ① ③ Entrada/salida ACS
- ② Recirculación Rp 1"
- ④ Vaina Ø 6 mm
- ⑤ Vaina (tubo) 1/2" (termómetro)
- ⑥ Machón para vaina/ánodos 3/4"
- ⑦ Vaciado con tapón R 3/4"
- ⑧ Salida ACS/purga Rp 2"

R: Rosca exterior (macho)
Rp: Rosca interior (hembra)



RSB...THS DN 400	Ø ③	H	H1	Ø L	Ø L1	A	B	C	D	E	F	G	I	J	K
1000	R 1 1/2"	2271	2171	990	790	1873	1593	1147	623	420	150	2115	1133	107	465
1500	R 1 1/2"	2011	1911	1300	1100	1502	1302	1002	655	452	150	1799	975	59	620
2000	R 1 1/2"	2252	2152	1300	1100	1740	1418	1096	655	452	150	2040	1095	59	620
2500	R 2"	2033	2026	1600	1400	1446	1230	963	683	480	185	1740	963	27	730
3000	R 2"	2195	2098	1600	1400	1610	1339	1045	683	480	185	1902	1044	27	730

CARACTERÍSTICAS TÉCNICAS

Temperatura máx. servicio: 95°C

Presión máx. de servicio: 7 bar

	RSB THS DN 400	1000	1500	2000	2500	3000
Clase de Eficiencia Energética		C	C	C	-	-
Capacidad acumulador	l	1000	1500	2000	2500	3000
Coefficiente de pérdidas térmica	W/K	2,9/3,2	3,4/3,8	3,8/4,4	4,1/4,6	4,6/4,8
Peso neto	kg	260	340	375	450	540

PRECIO

	RSB THS DN 400	1000	1500	2000	2500	3000
Cuba (Registro de inspección Ø 406 mm - Boca de hombre)	Bulto	AJ73	AJ74	AJ75	AJ76	AJ77
	Ref.	7650475	7650476	7650477	7650478	7650479
	€	5470,00	6638,00	6883,00	8589,00	8762,00
Envolverte rígida (HR M0 DN 400) (clase resistencia al fuego M0)	Bulto	AJ148	AJ149	AJ150	AJ151	AJ152
	Ref.	7650592	7650593	7650594	7650596	7650597
	€	1905,00	4095,00	4815,00	4725,00	4825,00

REF.	DENOMINACIÓN	BULTO	PRECIO (€)
ACCESORIOS			
Resistencia eléctrica blindada montaje sobre brida DN 400:			
7651117	• 9 kW/400 V	AJ167	2533,00
7651120	• 15 kW/400 V	AJ168	3062,00
7651122	• 30 kW/400 V	AJ169	3177,00

REF.	DENOMINACIÓN	BULTO	PRECIO (€)
Resistencia eléctrica de esteatita montaje sobre brida DN 400:			
7651123	• 9 kW/400 V	AJ170	3947,00
7651124	• 15 kW/400 V	AJ171	4452,00
7651127	• 30 kW/400 V	AJ172	4807,00

REF.	DENOMINACIÓN	BULTO	PRECIO (€)
7651078	Vaina 350 mm 1/2"	AJ162	75,00
89757746	Termómetro	AJ32	57,00



REGULACIÓN

ÍNDICE

GUÍA DE SELECCIÓN

224

TERMOSTATOS DE AMBIENTE

228

PASARELAS DE COMUNICACIÓN

231

CUADROS DE CONTROL

DIEMATIC EVOLUTION

232

E-PILOT

233

DIEMACONTROL

234

DIEMACONTROL M

236

REGULACIÓN MURAL

VM DIEMATIC EVOLUTION

238

VM DIEMATIC ISYSTEM

240

REGULACIÓN

GUÍA DE SELECCIÓN



- La regulación inteligente incorporada en nuestra gama de producto tiene una influencia directa en la eficiencia final de la instalación en aplicación de la certificación energética.
- Nuestras soluciones de regulación permiten aumentar el rendimiento de una instalación entre el 1 y el 5% según las posibles configuraciones en función de la presencia de sonda exterior o unidades ambiente.

Modelo	Clase Eficiencia energética calefacción	Aumento del rendimiento de calefacción en función de los accesorios conectados				
		Sonda exterior	Termostato ambiente on/off	Termostato ambiente modulante OpenTherm	SMART TC° R-BUS (cable)	Termostato ambiente WIFI SMART TC° OpenTherm / on-off (cable) SMART CDI RF (inalámbrico)
AMC PRO EVO	Suministrada de fábrica con sonda exterior : + 2 %	FM46 AD251	+ 2 % CLASE IV	—	Con sonda exterior: + 4 % CLASE VI	Con sonda exterior: + 4 % CLASE VI
Elidens C140-45/65	Suministrada de fábrica con sonda exterior : + 2 %		+ 2 % CLASE IV	—	Con sonda exterior: + 4 % CLASE VI	Con sonda exterior: + 4 % CLASE VI
Modulens O® Pro PFC 45/60	Suministrada de fábrica con sonda exterior : + 2 %		+ 2 % CLASE IV	—	Con sonda exterior: + 4 % CLASE VI	Con sonda exterior: + 4 % CLASE VI

Modelo	Clase Eficiencia energética calefacción	Aumento del rendimiento de calefacción en función de los accesorios conectados					
		Sonda exterior	Termostato ambiente on/off	Termostato ambiente modulante	Termostato ambiente WIFI		
		FM46 AD251	AD337 AD338 AD345 AD140	AD303/304 AD301	SMART TC° R-BUS (cable) AD324	SMART TC° OpenTherm / on-off (cable) AD311	SMART CDI RF (inalámbrico)
Indens		+ 2 %	+ 2 % CLASE IV	Sin sonda exterior: + 3 % CLASE V Con sonda exterior: + 4 % CLASE VI	Sin sonda exterior: + 3 % CLASE V Con sonda exterior: + 4 % CLASE VI	—	Sin sonda exterior: + 3 % CLASE V Con sonda exterior: + 4 % CLASE VI
Naneo S		+ 2 %	+ 2 % CLASE IV	Sin sonda exterior: + 3 % CLASE V Con sonda exterior: + 4 % CLASE VI	Sin sonda exterior: + 3 % CLASE V Con sonda exterior: + 4 % CLASE VI	—	Sin sonda exterior: + 3 % CLASE V Con sonda exterior: + 4 % CLASE VI
Alezio S Compact							
Alezio S	Suministrada de fábrica con sonda exterior : + 2 %	+ 2 % CLASE IV	—	Con sonda exterior: + 4 % CLASE VI	—	—	Con sonda exterior: + 4 % CLASE VI
Alezio S V 200							
Strateo R32	Suministrada de fábrica con sonda exterior : + 2 %	+ 2 % CLASE IV	—	Con sonda exterior: + 4 % CLASE VI	—	—	Con sonda exterior: + 4 % CLASE VI
CFU C Condens	Suministrada de fábrica con sonda exterior : + 1,5 %	+ 2 % CLASE IV	Con sonda exterior: + 3,5 % CLASE VII	Con sonda exterior: + 3,5 % CLASE VII	—	—	Con sonda exterior: + 3,5 % CLASE VII
CFU EcoNox		+ 1,5 % 	+ 2 % CLASE IV	Sin sonda exterior: + 2 % CLASE IV Con sonda exterior: + 3,5 % CLASE VII	Sin sonda exterior: + 2 % CLASE IV Con sonda exterior: + 3,5 % CLASE VII	—	Sin sonda exterior: + 2 % CLASE IV Con sonda exterior: + 3,5 % CLASE VII
HPI S	Suministrada de fábrica con sonda exterior : + 2 %	+ 2 % CLASE IV	—	+ 4 % CLASE VI	—	—	Con sonda exterior: + 4 % CLASE VI
Virtuens Smart	Suministrada de fábrica con sonda exterior : + 2 %	+ 2 % CLASE IV	+ 4 % CLASE VI	+ 4 % CLASE VI	—	—	Con sonda exterior: + 4 % CLASE VI
Modulens O®	Suministrada de fábrica con sonda exterior : + 2 %	—	—	—	—	—	—

SMART TC° / SMART CDI

TERMOSTATO AMBIENTE MODULANTE WIFI



Producto

- Termostatos ambiente modulante WiFi con conexión mediante cable o vía radio.
 - Compatibles con toda la gama de productos De Dietrich.
 - Posibilidad de control a distancia mediante la aplicación Smart desde cualquier dispositivo smartphone o tablet en versión iOS y Android.
 - Compatibles con Amazon Alexa y Google Home.
- Acceso a mensajes de error o avería de la instalación.
 - Programación fácil e intuitiva.

Smart CDI



Smart TC°





Ventajas

- Facilidad de uso
- Conectividad
- Control total
- Ahorro

Manejo sencillo y posibilidad de control a distancia mediante la aplicación De Dietrich Smart.

Conectividad total con los equipos De Dietrich. Mensajes de funcionamiento, error, mantenimiento.

Control total de la instalación mediante un solo clic.



Funcionamiento modulante en función de la temperatura ambiente para una óptima adaptación a las necesidades de la instalación y un mayor rendimiento.



Termostatos ambiente modulantes WiFi SMART. Conéctate a tu confort.

Los termostatos ambiente modulantes WiFi Smart TC^o y Smart CDI y su aplicación gratuita, permiten el control a distancia de tu instalación de calefacción y ACS a través de Smartphone o Tablet.

TERMOSTATOS DE AMBIENTE

TERMOSTATOS DE AMBIENTE MODULANTES WIFI



Termostatos ambiente modulantes con conexión WiFi.

• Gama de termostatos ambiente modulantes WiFi adaptadas a cualquier necesidad:

- Smart TC° AD311 conexión cable: compatible cualquier generador (caldera o bomba de calor) en comunicación on/off u OpenTherm.
- Smart TC° AD324 conexión cable: compatible con calderas y bombas de calor De Dietrich equipadas con regulación Diematic Evolution, E-Pilot, Naneo-S e Inidens en comunicación cable (R-Bus).

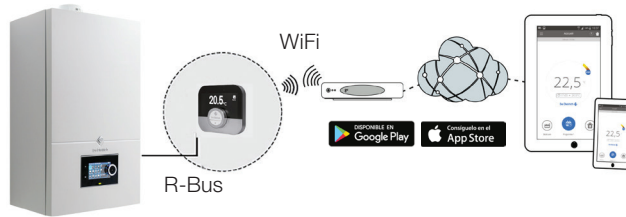
- Smart CDI RF inalámbrico: compatible con calderas y bombas de calor De Dietrich equipadas con regulación Diematic Evolution, E-Pilot, Naneo-S e Inidens en comunicación inalámbrica RF.

- Posibilidad de control a distancia de manera fácil e intuitiva, mediante la App SMART TC° gratuita de De Dietrich, desde cualquier dispositivo smartphone o tablet en versión iOS y Android.

Termostato ambiente modulante WiFi cableado Smart TC° AD324



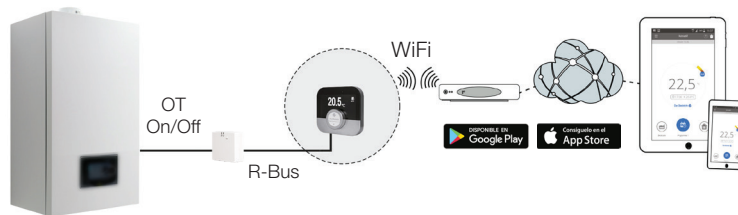
- Termostato compatible con calderas y bombas de calor con regulación De Dietrich Diematic Evolution, E-Pilot, así como calderas Naneo-S e Inidens.
- Pantalla TFT de 5,8" en color con iluminación automática.
- Conectividad R-Bus (cable).
- Funcionamiento sin pilas.
- Posibilidad de control remoto a través de la aplicación De Dietrich Smart disponible para iOS y Android.
- Múltiples funcionalidades: visualización de temperatura ambiente y exterior, cambio de modo de funcionamiento frío/calor en bombas de calor, control de ACS, estimación de consumo de energía en calderas, visualización de la energía entregada en bombas de calor, posibilidad de visualización del consumo eléctrico en bombas de calor (contador de pulsos requerido), visualización de mensajes de error, ajuste de la curva de calefacción, visualización de la presión de la instalación (según modelos), llenado de la instalación (modelos HPI-S, Virtuens Smart, Naneo-S con kit llenado inteligente), programación semanal/diaria con 7 actividades de programación diaria, corrección de temperatura medida, configuración personalizada de la pantalla principal.
- Suministro incluyendo unidad ambiente (cable)



Termostato ambiente modulante WiFi universal cableado Smart TC° AD311



- Termostato universal compatible con cualquier generador del mercado.
- Pantalla TFT de 5,8" en color con iluminación automática.
- Conectividad on/off y OpenTherm.
- Funcionamiento sin pilas.
- Posibilidad de control remoto a través de la aplicación De Dietrich Smart disponible para iOS y Android.
- Múltiples funcionalidades: visualización de temperatura ambiente, cambio de modo de funcionamiento, programación semanal/diaria con 7 actividades de programación diaria, corrección de temperatura medida, configuración personalizada de la pantalla principal.
- Suministro incluyendo unidad ambiente (cable) y pasarela de comunicación con conectividad on/off y OpenTherm.



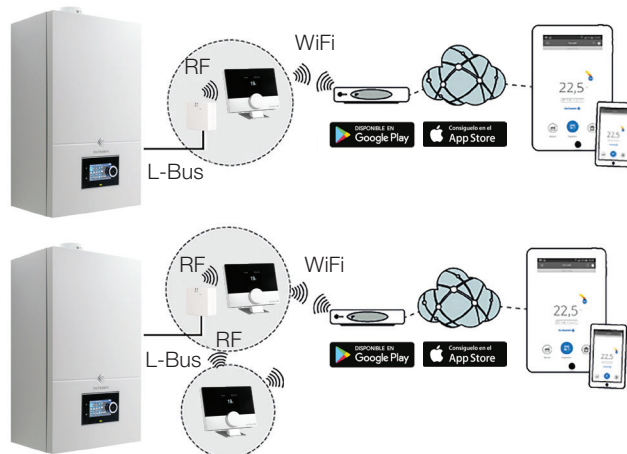
TERMOSTATOS DE AMBIENTE

TERMOSTATOS DE AMBIENTE MODULANTES WIFI

Termostato ambiente modulante WiFi inalámbrico Smart CDI RF



- Termostato compatible con calderas y bombas de calor con regulación De Dietrich Diematic Evolution y E-Pilot, así como calderas Naneo-S e Inidens.
- Pantalla TFT de 2" monocromática en blanco y negro.
- Conectividad RF (con unidad ambiente) y Bluetooth (con dispositivos móviles para uso aplicaciones profesionales De Dietrich).
- Funcionamiento con pilas.
- Posibilidad de control remoto a través de la aplicación De Dietrich Smart disponible para iOS y Android.
- Visualización de temperatura ambiente medida y de consigna, ajuste de modo de funcionamiento (manual, programación, vacaciones, antihelada), visualización de mensajes de error, cambio funcionamiento frío/calor en bombas de calor, programación semanal/diaria con 7 actividades seleccionables.
- Suministro incluyendo unidad ambiente con soporte de sobremesa y pasarela de comunicación GTW IoT.



Suministro Smart CDI RF (7905529)



Unidad ambiente con soporte



Pasarela de comunicación GTW IoT

REF.	DENOMINACIÓN	BULTO	PRECIO (€)
ACCESORIOS			
	7649289 Termostato ambiente modulante WiFi SMART TC° para conexión On/Off o Opentherm (cable)	AD311	275,00
	7724274 Termostato ambiente modulante WiFi SMART TC° R-Bus (cable)	AD324	195,00
	7724274 Transformador para SMART TC°	AD333	48,00
	7905529 Termostato ambiente modulante WiFi SMART CDI RF (inalámbrico). Incluye unidad ambiente con soporte y pasarela de comunicación WiFi GTWiOT.		265,00
	7900088 Termostato ambiente modulante WiFi SMART CDI RF segundo circuito (inalámbrico). Incluye unidad ambiente con soporte.		125,00
	7898722 Pasarela de comunicación GTW IoT compatible con regulación De Dietrich. Conectividad WiFi, Bluetooth y RF (comunicación inalámbrica con unidades ambiente vía radio Smart CDI RF).		140,00

FUNCIONES PRINCIPALES

- Posibilidad de gestión remota mediante App DE DIETRICH SMART.
- Visualización y control preciso de la temperatura de forma remota.
- Programación fácil e intuitiva.
- Los termostatos Smart TC° y Smart CDI RF pueden funcionar como un termostato ambiente sin conexión WiFi ni aplicación vinculada.
- Acceso a mensajes de error o avería de la instalación.



TERMOSTATOS DE AMBIENTE

TERMOSTATOS DE AMBIENTE UNIVERSALES





TERMOSTATOS DE AMBIENTE ON/OFF



Termostatos de ambiente on/off.

Permite la regulación de la instalación de calefacción según los modos de funcionamiento AUTOMÁTICO (en función de la programación horaria establecida para los modos confort, reducido y antihielo), PERMANENTE (con un ajuste

permanente entre 5 y 15°C), MANUAL (con paso a modo confort y reducido hasta el próximo cambio del programa establecido) y PARO (establece el paro de la calefacción).

REF.	DENOMINACIÓN	BULTO	PRECIO (€)
TERMOSTATOS DE AMBIENTE ON/OFF			
	7768817 Termostato ambiente programable (cable y batería)	AD337	132,00
	7768818 Termostato ambiente programable (inalámbrico)	AD338	237,00
	7774421 Termostato ambiente programable (cable, 230 V)	AD345	95,00
	88017859 Termostato ambiente no programable Permite regular la temperatura ambiente entre 6 y 30°C actuando sobre el quemador.	AD140	44,00

TERMOSTATOS DE AMBIENTE MODULANTES






Termostatos de ambiente modulantes OpenTherm.

Tiene 3 posibles modos de funcionamiento:

- AUTOMÁTICO: según la programación semanal seleccionada: se podrá indicar la temperatura de consigna para cada periodo programado.
- PERMANENTE: permite mantener permanentemente la temperatura seleccionada para el día, la noche o el antihielo.

- VACACIONES: pensado para las ausencias prolongadas. Permite introducir las fechas de inicio y final de las vacaciones, así como la temperatura de mantenimiento. Para un funcionamiento dependiente de la temperatura exterior se puede incorporar una sonda exterior (bulto FM46).

REF.	DENOMINACIÓN	BULTO	PRECIO (€)
TERMOSTATOS DE AMBIENTE MODULANTES			
	7609763 Termostato de ambiente modulante OpenTherm con cable	AD304	189,00
	7609762 Termostato de ambiente modulante OpenTherm inalámbrico	AD303	311,00
	7612097 Termostato de ambiente modulante OpenTherm con sonda de ambiente, no programable Este termostato gestiona a distancia la regulación de la calefacción del agua caliente sanitaria. El regulador adapta la potencia de la caldera a las necesidades reales e integra todos los parámetros de visualización y ajuste de temperaturas, contabilización de horas de funcionamiento, número de encendidos, códigos de error, etc.	AD301	69,00

SONDAS EXTERIORES

REF.	DENOMINACIÓN	BULTO	PRECIO (€)
SONDAS EXTERIORES			
	85757741 Sonda exterior para Naneo S, CFU EcoNox, CFU C Condens (suministrada de fábrica en modelo CFU C)	FM46	25,00

La sonda exterior se puede utilizar por sí sola o en combinación con un termostato ambiente.

PASARELAS DE COMUNICACIÓN



- Las pasarelas de comunicación están destinadas a permitir la comunicación entre la regulación De Dietrich y un BMS externo con protocolos de comunicación Modbus o BACnet.
- Gran número de instalaciones incorporan sistemas de gestión remota (Building Management System – BMS) que integran el control completo del generador y sus circuitos asociados. Modbus y BACnet son dos protocolos de comunicación ampliamente utilizados en sistemas BMS de este tipo.
- La pasarela de comunicación GTW08 permite la conversión del bus interno incorporado en la regulación De Dietrich a Modbus estándar RTU RS485. La pasarela de comunicación GTW21 permite la conversión a protocolo BACnet.
- Las pasarelas de comunicación GTW08 y GTW21 son compatibles con la regulación De Dietrich Diematic Evolution, E-Pilot e IniControl 2.



REF.	DENOMINACIÓN	BULTO	PRECIO (€)
PASARELAS DE COMUNICACIÓN			
	7756023 Pasarela de comunicación GTW21 L-Bus – BACnet		180,00
	7721982 Pasarela de comunicación GTW08 L-Bus – Modbus	AD332	150,00

CUADROS DE CONTROL

CUADRO DE CONTROL DIEMATIC EVOLUTION



- El cuadro de control DIEMATIC EVOLUTION integra un avanzado sistema de regulación programable previsto para el funcionamiento de la instalación en función de la temperatura exterior.
- Su pantalla de gran tamaño en color, con visualización de parámetros mediante texto, permite realizar todos los ajustes de manera intuitiva con un solo mando rotativo para selección y validación.

- Acceso a parámetros tanto de generador como de circuitos, como el ajuste de la curva de calefacción de manera gráfica.
- Ayuda al diagnóstico mediante mensaje de texto con explicación clara.

REF.	DENOMINACIÓN	BULTO	PRECIO (€)
ACCESORIOS OPCIONALES DIEMATIC EVOLUTION			
	10000030 Sonda agua caliente sanitaria (5 m) Sonda para el control de temperatura en un depósito de agua caliente sanitaria y en la impulsión común de un sistema en cascada.	AD212	50,00
	88017017 Sonda de impulsión válvula mezcladora (2,5 m) Sonda de temperatura de impulsión a situar en la salida de la válvula mezcladora de calefacción	AD199	56,00
	100013304 Kit regulación circuito mezclador con sonda de ida (2,5 m) Tarjeta para el control de una válvula mezcladora con motor electromecánico o electotérmico. La tarjeta se instala en el cuadro DIEMATIC Evolution y se conecta mediante conectores enchufables. Esta tarjeta se emplea para la ampliación a un tercer circuito mezclador en aquellas regulaciones de fábrica que ya incluyen dos circuitos de mezcla.	AD249	159,00
	100013305 Sonda sistema (cascada, depósito inercia) (5 m) Incluye 1 sonda para gestionar un depósito de inercia con regulación DIEMATIC Evolution.	AD250	30,00
Cables S-Bus con conectores Permite la conexión entre calderas para una instalación en cascada.			
	7663618 • lg 1,5 m	AD308	25,00
	7663561 • lg 12 m	AD309	45,00
	7663619 • lg 20 m	AD310	60,00
	7688305 Terminales de S-Bus	AD321	10,00
	85757741 Sonda exterior: Sonda para el control y regulación en base a la temperatura exterior.	FM46	25,00
	7768817 Termostato ambiente programable (cable y batería)	AD337	132,00
	7768818 Termostato ambiente programable (inalámbrico)	AD338	237,00
	88017859 Termostato ambiente no programable Para la regulación de la temperatura ambiente entre 6 y 30°C actuando sobre el quemador.	AD140	44,00
	7691375 Termostato ambiente modulante WiFi SMART TC° (cable, R-BUS) Para la conexión R-BUS en las gamas equipadas con regulación Diematic Evolution, E-Pilot y NANEOS. Permite el control a distancia de la calefacción y el agua caliente sanitaria mediante la App SMART TC° gratuita de De Dietrich	AD324	195,00
	7905529 Termostato ambiente modulante WiFi SMART CDI RF (inalámbrico). Incluye unidad ambiente con soporte y módulo de comunicación WiFi GTWiT.		265,00
	7900088 Termostato ambiente modulante WiFi SMART CDI RF para segundo circuito (inalámbrico). Incluye unidad ambiente con soporte.		125,00
	7721982 Pasarela de comunicación GTW08 L-Bus - Modbus	AD332	150,00
	7756023 Pasarela de comunicación GTW21 L-Bus - BACnet		180,00

CUADROS DE CONTROL

CUADRO DE CONTROL E-PILOT



• El cuadro de control E-Pilot incorporado en la gama de calderas CFU, así como en las bombas de calor ELENSIO y regulación DiemaControl M permite, con un manejo muy intuitivo, la gestión de un circuito directo (radiadores), un circuito de agua caliente sanitaria por acumulación, así

como un circuito adicional de válvula mezcladora mediante la adición del kit (accesorio opcional). Incorpora una pantalla retroiluminada de gran tamaño con información mediante texto de ajustes y programación.

REF.	DENOMINACIÓN	BULTO	PRECIO (€)
ACCESORIOS OPCIONALES CUADRO E-PILOT			
	7628142 Kit tarjeta regulación circuito mezclador. Para el control de una válvula mezcladora motorizada. La tarjeta electrónica incluye la sonda de ida (long. 2,5 m) y se instala en el interior del cuadro de control	MY440	188,00
	10000030 Sonda agua caliente sanitaria (5 m) Sonda para el control de temperatura en un depósito de agua caliente sanitaria y en la impulsión común de un sistema en cascada.	AD212	50,00
	88017017 Sonda de impulsión válvula mezcladora (2,5 m) Sonda de temperatura de impulsión a situar en la salida de la válvula mezcladora de calefacción	AD199	56,00
	100013304 Kit regulación circuito mezclador con sonda de ida (2,5 m) Tarjeta para el control de una válvula mezcladora con motor electromecánico o electotérmico. La tarjeta se instala en el cuadro DIEMATIC Evolution y se conecta mediante conectores enchufables. Esta tarjeta se emplea para la ampliación a un tercer circuito mezclador en aquellas regulaciones de fábrica que ya incluyen dos circuitos de mezcla.	AD249	159,00
	100013305 Sonda sistema (cascada, depósito inercia) (5 m) Incluye 1 sonda para gestionar un depósito de inercia con regulación DIEMATIC Evolution.	AD250	30,00
Cables S-Bus con conectores Permite la conexión entre calderas para una instalación en cascada.			
	7663618 • lg 1,5 m	AD308	25,00
	7663561 • lg 12 m	AD309	45,00
	7663619 • lg 20 m	AD310	60,00
	7688305 Terminales de S-Bus	AD321	10,00
	85757741 Sonda exterior: Sonda para el control y regulación en base a la temperatura exterior.	FM46	25,00
	7768817 Termostato ambiente programable (cable y batería)	AD337	132,00
	7768818 Termostato ambiente programable (inalámbrico)	AD338	237,00
	88017859 Termostato ambiente no programable Para la regulación de la temperatura ambiente entre 6 y 30°C actuando sobre el quemador.	AD140	44,00
	7691375 Termostato ambiente modulante WIFI SMART TC° (cable, R-BUS) Para la conexión R-BUS en las gamas equipadas con regulación Diematic Evolution, E-Pilot y NANEOS. Permite el control a distancia de la calefacción y el agua caliente sanitaria mediante la App SMART TC° gratuita de De Dietrich	AD324	195,00
	7905529 Termostato ambiente modulante WIFI SMART CDI RF (inalámbrico). Incluye unidad ambiente con soporte y módulo de comunicación WIFI GTWiOT.		265,00
	7900088 Termostato ambiente modulante WIFI SMART CDI RF para segundo circuito (inalámbrico). Incluye unidad ambiente con soporte.		125,00
	7721982 Pasarela de comunicación GTW08 L-Bus – Modbus	AD332	150,00
	7756023 Pasarela de comunicación GTW21 L-Bus – BACnet		180,00

CUADROS DE CONTROL

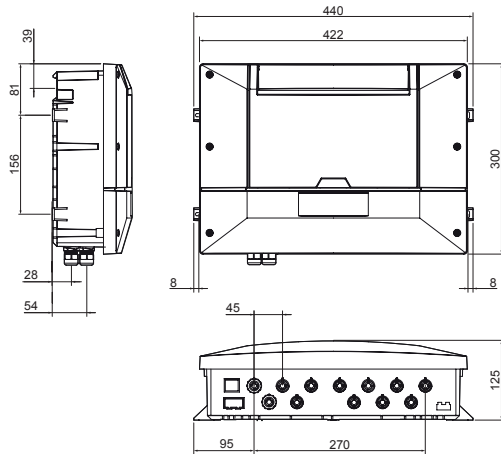
DIEMACONTROL



Sistema de control de montaje mural para la regulación de las bombas de calor monobloc MMTC R32 y MHTC R290.

- Regulación de un circuito de calefacción o refrigeración/refrescamiento y un circuito de agua caliente sanitaria.
- Control de hasta 2 bombas de calor MMTC / MHTC en cascada (misma función simultánea en ambas máquinas).
- Gestión de un sistema híbrido con apoyo mediante caldera o resistencia eléctrica.
- Posibilidad de ampliación de circuitos mediante kit mural de ampliación multizona SCB10 (hasta 3 circuitos de mezcla con AD249 adicional).
- Posibilidad de gestión de hasta 8 bombas de calor en cascada mediante módulo VM Diematic Evolution.
- Pantalla de gran tamaño en color, con visualización de parámetros mediante texto que permite realizar todos los ajustes de manera intuitiva con un solo mando rotativo para selección y validación.
- Compatible con los termostatos ambiente WIFI SMART TC[®]/SMART CDI.
- Conectividad Modbus y BACnet mediante pasarelas GTW08 y GTW21.
- Suministro incluyendo sonda exterior, sonda de ida (contacto) y sonda de inmersión (acumulador ACS o depósito de inercia).

DIMENSIONES PRINCIPALES (mm)



MW-6070355-02

SELECCIÓN DE ACCESORIOS DE REGULACIÓN

Tipo de circuito:	ACS	directo	Tipo de circuito	ACS	de fábrica	1 x AD199	2 x AD199	2 x AD199 + 1 x AD249
DiemaControl	AD212	de fábrica	DiemaControl + Kit mural SCB10	AD212	de fábrica	1 x AD199	2 x AD199	2 x AD199 + 1 x AD249

PRECIO

DIEMACONTROL

Ref.

7847059

€

925,00

CUADROS DE CONTROL

DIEMACONTROL

REF.	DENOMINACIÓN	BULTO	PRECIO (€)
ACCESORIOS OPCIONALES DIEMACONTROL			
	10000030 Sonda agua caliente sanitaria (5 m) Sonda para el control de temperatura en un depósito de agua caliente sanitaria y en la impulsión común de un sistema en cascada.	AD212	50,00
	88017017 Sonda de impulsión válvula mezcladora (2,5 m) Sonda de temperatura de impulsión a situar en la salida de la válvula mezcladora de calefacción	AD199	56,00
	100013305 Sonda sistema (cascada, depósito inercia) (5 m) Incluye 1 sonda para gestionar un depósito de inercia con regulación DIEMATIC Evolution.	AD250	30,00
	7691375 Termostato ambiente modulante WiFi SMART TC° (cable, R-BUS) Para la conexión R-BUS en las gamas equipadas con regulación Diematic Evolution, E-Pilot y NANEÓ S. Permite el control a distancia de la calefacción y el agua caliente sanitaria mediante la App SMART TC° gratuita de De Dietrich	AD324	195,00
	7905529 Termostato ambiente modulante WiFi SMART CDI RF (inalámbrico). Incluye unidad ambiente con soporte y módulo de comunicación WiFi GTWiOT.		265,00
	7900088 Termostato ambiente modulante WiFi SMART CDI RF para segundo circuito (inalámbrico). Incluye unidad ambiente con soporte.		125,00
	7768817 Termostato ambiente programable (cable y batería)	AD337	132,00
	7768818 Termostato ambiente programable (inalámbrico)	AD338	237,00
Cables S-Bus con conectores Permite la conexión entre calderas para una instalación en cascada.			
	7663618 • lg 1,5 m	AD308	25,00
	7663561 • lg 12 m	AD309	45,00
	7663619 • lg 20 m	AD310	60,00
	7688305 Terminales de S-Bus	AD321	10,00
	7676561 VM Diematic Evolution. Sistema de control de montaje mural para la gestión de 2 circuitos de calefacción (directos o de mezcla), 2 circuitos de agua caliente sanitaria y control de cascada. Permite la ampliación a un tercer circuito mediante la adición de la tarjeta 100013304 (AD249) con sonda de ida incorporada. Permite la conexión de hasta 8 unidades VM Diematic Evolution, integrándose en combinación con calderas y bombas de calor equipadas con regulación Diematic Evolution o IniControl 2 para la gestión de circuitos adicionales y control de cascada. Compatible adicionalmente con sistemas equipados con regulación Diematic iSystem mediante conexión Modbus.	AD315	850,00
	7853119 Kit de extensión mural multizona SCB10. Extensión de regulación de montaje mural para la gestión de 2 circuitos de calefacción (directos de mezcla) y 2 circuitos de agua caliente sanitaria. Permite la ampliación a un tercer circuito mediante la adición de la tarjeta 100013304 (AD249) con sonda de ida incorporada.		350,00
	100013304 Kit regulación circuito mezclador con sonda de ida (2,5 m) Tarjeta para el control de una válvula mezcladora con motor electromecánico o electrotérmico. La tarjeta se instala en el cuadro DIEMATIC Evolution y se conecta mediante conectores enchufables. Esta tarjeta se emplea para la ampliación a un tercer circuito mezclador en aquellas regulaciones de fábrica que ya incluyen dos circuitos de mezcla.	AD249	159,00
	7721982 Pasarela de comunicación GTW08 L-Bus – Modbus	AD332	150,00
	7756023 Pasarela de comunicación GTW21 L-Bus – BACnet		180,00

CUADROS DE CONTROL

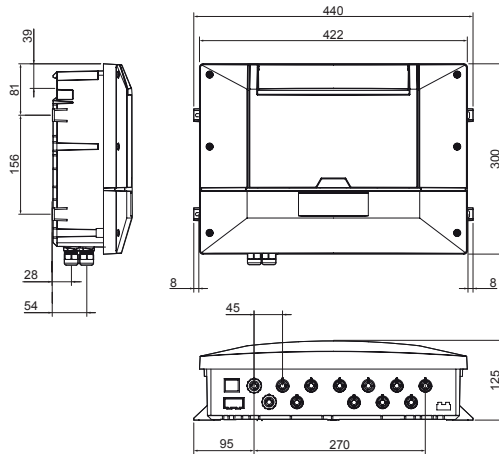
DIEMACONTROL M



Sistema de control de montaje mural para la regulación de las bombas de calor monobloc ALEZIO M CONTROL R290.

- Regulación de un circuito de calefacción o refrigeración/refrescamiento y un circuito de agua caliente sanitaria.
- Gestión de un sistema híbrido con apoyo mediante caldera o resistencia eléctrica.
- Posibilidad de ampliación de circuitos mediante kit mural de ampliación multizona SCB10 (hasta 3 circuitos de mezcla con AD249 adicional).
- Posibilidad de ampliación de dos circuitos mediante tarjeta electrónica SCB17 (7836078).
- Kit mural de ampliación multizona SCB10 (7853119) (hasta 3 circuitos de mezcla con kit adicional AD249).
- Control E-Pilot de manejo intuitivo con pantalla de gran tamaño con información mediante texto de ajustes y programación. Conexión Bluetooth integrada para comunicación mediante aplicación de puesta en marcha De Dietrich Start.
- Compatible con los termostatos ambiente WiFi SMART TCº/SMART CDI.
- Conectividad Modbus y BACnet mediante pasarelas GTW08 y GTW21.
- Suministro incluyendo sonda exterior, sonda de ida (inmersión).

DIMENSIONES PRINCIPALES (mm)



MW-6070355-02

SELECCIÓN DE ACCESORIOS DE REGULACIÓN

Tipo de circuito						
DiemaControl M	AD212	De fábrica	7836078	1 x 785119 2 x AD199	1 x 785119 2 x AD199 1 x AD249	

PRECIO

DIEMACONTROL M

Ref.













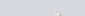


7890326

€

735,00

CUADROS DE CONTROL

DIEMACONTROL M

REF.	DENOMINACIÓN	BULTO	PRECIO (€)
ACCESORIOS OPCIONALES DIEMACONTROL M			
	10000030 Sonda agua caliente sanitaria (5 m) Sonda para el control de temperatura en un depósito de agua caliente sanitaria y en la impulsión común de un sistema en cascada.	AD212	50,00
	88017017 Sonda de impulsión válvula mezcladora (2,5 m) Sonda de temperatura de impulsión a situar en la salida de la válvula mezcladora de calefacción	AD199	56,00
	100013305 Sonda sistema (cascada, depósito inercia) (5 m) Incluye 1 sonda para gestionar un depósito de inercia con regulación DIEMATIC Evolution.	AD250	30,00
	7691375 Termostato ambiente modulante WiFi SMART TC [®] (cable, R-BUS) Para la conexión R-BUS en las gamas equipadas con regulación Diematic Evolution, E-Pilot y NANEOS. Permite el control a distancia de la calefacción y el agua caliente sanitaria mediante la App SMART TC [®] gratuita de De Dietrich	AD324	195,00
	7905529 Termostato ambiente modulante WiFi SMART CDI RF (inalámbrico). Incluye unidad ambiente con soporte y módulo de comunicación WiFi GTWiOT.		265,00
	7900088 Termostato ambiente modulante WiFi SMART CDI RF para segundo circuito (inalámbrico). Incluye unidad ambiente con soporte.		125,00
	7768817 Termostato ambiente programable (cable y batería)	AD337	132,00
	7768818 Termostato ambiente programable (inalámbrico)	AD338	237,00
Cables S-Bus con conectores Permite la conexión entre calderas para una instalación en cascada.			
	7663618 • lg 1,5 m	AD308	25,00
	7663561 • lg 12 m	AD309	45,00
	7663619 • lg 20 m	AD310	60,00
	7688305 Terminales de S-Bus	AD321	10,00
	7836078 Kit ampliación de circuitos SCB17 para dos circuitos adicionales. Uno de los circuitos puede ser de mezcla		175,00
	7853119 Kit de extensión mural multizona SCB10. Extensión de regulación de montaje mural para la gestión de 2 circuitos de calefacción (directos de mezcla) y 2 circuitos de agua caliente sanitaria. Permite la ampliación a un tercer circuito mediante la adición de la tarjeta 100013304 (AD249) con sonda de ida incorporada.		350,00
	100013304 Kit regulación circuito mezclador con sonda de ida (2,5 m) Tarjeta para el control de una válvula mezcladora con motor electromecánico o electrotérmico. La tarjeta se instala en el cuadro DIEMATIC Evolution y se conecta mediante conectores enchufables. Esta tarjeta se emplea para la ampliación a un tercer circuito mezclador en aquellas regulaciones de fábrica que ya incluyen dos circuitos de mezcla.	AD249	159,00
	7721982 Pasarela de comunicación GTW08 L-Bus – Modbus	AD332	150,00
	7756023 Pasarela de comunicación GTW21 L-Bus – BACnet		180,00

CUADROS DE CONTROL

REGULACIÓN MURAL VM DIEMATIC EVOLUTION



Sistema de control de montaje mural para la extensión de regulación de circuitos adicionales o gestión de cascadas.





- Regulación mural para la gestión de hasta 3 circuitos de calefacción y 2 circuitos de ACS (cada uno de los circuitos puede ser un circuito directo o un circuito con válvula mezcladora).
- Es posible la conexión de hasta 8 regulaciones VM DIEMATIC Evolution, realizando numerosas combinaciones.
 - VM DIEMATIC Evolution puede utilizarse para la gestión de circuitos de calefacción y ACS adicionales.
 - VM DIEMATIC Evolution puede integrarse con uno o más generadores equipados con DIEMATIC Evolution o IniControl 2 o hacer la gestión de cascada de los mismos.
- Compatible con sistemas equipados con regulación DIEMATIC iSystem con conexión ModBus.
- VM DIEMATIC Evolution puede controlar de manera autónoma circuitos de calefacción y ACS en función de la temperatura exterior (sonda exterior FM46 no suministrada).
- Entrada multifunción configurable para señal 0-10 V u on/off.
- Dimensiones : longitud : 320 mm, altura : 260 mm, profundidad : 130 mm.

PRECIO

	Bulto	AD315
DIEMACONTROL	Ref.	7676561
	€	850,00




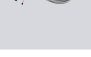




REF.	DENOMINACIÓN	BULTO	PRECIO (€)
------	--------------	-------	------------

ACCESORIOS OPCIONALES VM DIEMATIC EVOLUTION

	85757741	Sonda exterior: Sonda para el control y regulación en base a la temperatura exterior.	FM46	25,00
	10000030	Sonda agua caliente sanitaria (5 m) Sonda para el control de temperatura en un depósito de agua caliente sanitaria y en la impulsión común de un sistema en cascada.	AD212	50,00
	88017017	Sonda de impulsión válvula mezcladora (2,5 m) Esta sonda es necesaria en aquellas instalaciones que sólo lleven circuitos con válvula mezcladora (sin circuito directo) para conectar el 1º de estos circuitos en el cuadro de mando DIEMATIC-m3.	AD199	56,00
	100013305	Sonda sistema (cascada, depósito inercia) (5 m) Incluye 1 sonda para gestionar un depósito de inercia con regulación DIEMATIC Evolution.	AD250	30,00

Termostatos de ambiente programables

Permite la regulación de la instalación de calefacción según los modos de funcionamiento AUTOMÁTICO (en función de la programación horaria establecida para los modos confort, reducido y antihielo), PERMANENTE (con un ajuste permanente entre 5 y 15°C), MANUAL (con paso a modo confort y reducido hasta el próximo cambio del programa establecido) y PARO (establece el paro de la calefacción)

	7768817	• Termostato ambiente programable (cable y batería)	AD337	132,00
	7768818	• Termostato ambiente programable (inalámbrico)	AD338	237,00
	100013304	Kit regulación circuito mezclador con sonda de ida (2,5 m) Tarjeta para el control de una válvula mezcladora con motor electromecánico o electrotérmico. La tarjeta se instala en el cuadro DIEMATIC Evolution y se conecta mediante conectores enchufables. Esta tarjeta se emplea para la ampliación a un tercer circuito mezclador en aquellas regulaciones de fábrica que ya incluyen dos circuitos de mezcla.	AD249	159,00
	7691375	Termostato ambiente modulante WiFi SMART TC° (cable, R-BUS) Para la conexión R-BUS en las gamas equipadas con regulación Diematic Evolution, E-Pilot y NANEOS. Permite el control a distancia de la calefacción y el agua caliente sanitaria mediante la App SMART TC° gratuita de De Dietrich	AD324	195,00
	7905529	Termostato ambiente modulante WiFi SMART CDI RF (inalámbrico). Incluye unidad ambiente con soporte y pasarela de comunicación WiFi GTWiOT.		265,00
	7900088	Termostato ambiente modulante WiFi SMART CDI RF para segundo circuito (inalámbrico). Incluye unidad ambiente con soporte.		125,00
	7756023	Pasarela de comunicación GTW21 L-Bus – BACnet		180,00
	7721982	Pasarela de comunicación GTW08 L-Bus – Modbus	AD332	150,00

CUADROS DE CONTROL

REGULACIÓN MURAL VM DIEMATIC EVOLUTION

REF.

DENOMINACIÓN

BULTO

PRECIO (€)

ACCESORIOS OPCIONALES VM DIEMATIC EVOLUTION

Cables S-Bus con conectores

Permite la conexión entre calderas para una instalación en cascada.

	7663618	• lg 1,5 m	AD308	25,00
	7663561	• lg 12 m	AD309	45,00
	7663619	• lg 20 m	AD310	60,00
	7688305	Terminales de S-Bus	AD321	10,00
	88017851	Cable BUS (12 m) Para la conexión entre VM DIEMATIC Evolution y el cuadro DIEMATIC Evolution de la caldera.	AD134	102,00
	88017836	Cable BUS (1,5 m) Permite la interconexión de dos REGULACIÓN murales VM DIEMATIC Evolution.	AD124	82,00
	81997720	Cable BUS (40 m) Cable BUS de 40 m de longitud	DB119	141,00

EJEMPLO

	BULTO	REF.	€
Caldera PFC60	MV109	7678802	9812,00
3 x Sonda agua caliente sanitaria (5 m)	3 x AD212	10000030	3 x 50,00
4 Sonda de impulsión válvula mezcladora (2,5 m)	4 x AD199	88017017	4 x 56,00
2 platina + sonda para 1 circuito con válvula mezcladora	2 x AD249	100013304	2 x 159,00
Regulación VM DIEMATIC EVOLUTION	AD315	7676561	850,00
Cable S-BUS lg 12 m	AD309	7663561	45,00
Accesorios opcionales			
- 3 x termostatos ambiente WiFi	3 x AD324	7691375	3 x 195,00

CUADROS DE CONTROL

REGULACIÓN MURAL VM DIEMATIC ISYSTEM



Sistema de control de montaje mural para la extensión de regulación de circuitos adicionales o gestión de cascadas.





- La regulación electrónica VM iSystem, integrada en un cuadro mural, permite controlar y regular dos circuitos de calefacción y un circuito de ACS (cada uno de los circuitos de calefacción puede ser un circuito directo o un circuito con válvula mezcladora de 3 vías motorizada).
- Entre ellos se pueden conectar hasta 20 regulaciones VM iSystem, lo cual permite hacer numerosas combinaciones cualquiera que sea el tipo de instalación:
- DIEMATIC VM iSystem se puede utilizar junto con un generador ya existente para controlar circuitos de calefacción y ACS adicionales. En este caso se comunica con el generador a través del cable BUS (por ejemplo, una caldera De Dietrich equipada con un cuadro de mando DIEMATIC).
- DIEMATIC VM iSystem también se puede usar por sí sola de manera autónoma para regular circuitos de calefacción y ACS en función de la temperatura exterior (la sonda se encarga por separado – bulto FM46) independientemente del generador.
- Además de ello, DIEMATIC VM iSystem podría controlar una caldera a través de OpenTherm (salida incluida en DIEMATIC VM iSystem) en el caso de una caldera con un bus OpenTherm, o activar/desactivar (ON/OFF) a través del contacto auxiliar cualquier otro generador (quemador, bomba de calor, caldera de biomasa, etc.).
- Igualmente permite controlar una cascada de calderas:
 - Equipadas con un cuadro de mando DIEMATIC.
 - Equipadas con un BUS OpenTherm a través de una tarjeta de interconexión (1 tarjeta por generador).
- DIEMATIC VM iSystem incorpora asimismo una salida auxiliar que permite activar y desactivar (ON/OFF) un generador, una bomba de circulación, una bomba primaria, un segundo circuito de ACS, una señal de alarma, etc.; además de una entrada de 0-10V que se puede configurar para una señal telefónica de tipo todo o nada.
- Dimensiones: longitud: 320 mm, altura: 260 mm, profundidad: 130 mm.
- Índice de protección: IP 65 - Puerta reversible, con cerradura sellable.

PRECIO

	Bulto	AD281
DIEMATIC VM iSystem	Ref.	100018254
	€	1125,00

REF.	DENOMINACIÓN	BULTO	PRECIO (€)
------	--------------	-------	------------

ACCESORIOS OPCIONALES DIEMATIC VM ISYSTEM

	85757741	Sonda exterior: Sonda para el control y regulación en base a la temperatura exterior.	FM46	25,00
	10000030	Sonda agua caliente sanitaria (5 m) Sonda para el control de temperatura en un depósito de agua caliente sanitaria y en la impulsión común de un sistema en cascada.	AD212	50,00
	88017017	Sonda de impulsión válvula mezcladora (2,5 m) Esta sonda es necesaria en aquellas instalaciones que sólo lleven circuitos con válvula mezcladora (sin circuito directo) para conectar el 1º de estos circuitos en el cuadro de mando DIEMATIC-m3.	AD199	56,00
	100013305	Sonda sistema (cascada, depósito inercia) (5 m) Incluye 1 sonda para gestionar un depósito de inercia con regulación DIEMATIC Evolution.	AD250	30,00










Mandos a distancia:

Permite colocar la regulación en el interior de la vivienda, y derogar las instrucciones del cuadro DIEMATIC iSystem. A la vez, permite la adaptación a la curva de calefacción del circuito (una CDI D. iSystem o CDR D. iSystem por circuito). En el caso de un mando a distancia CDR D. iSystem, los datos son transmitidos por ondas de radio desde el lugar donde está instalado hasta la caja emisor/receptor colocado en la proximidad de la caldera.

100018924	• Mando a distancia interactivo CDI D. iSystem (cable)	AD285	190,00
100018923	• Mando a distancia interactivo CDR D. iSystem vía radio (sin emisor)	AD284	253,00
100013307	• Modulo emisor vía radio	AD252	123,00

CUADROS DE CONTROL

REGULACIÓN MURAL VM DIEMATIC ISYSTEM

REF.	DENOMINACIÓN	BULTO	PRECIO (€)
ACCESORIOS OPCIONALES VM DIEMATIC EVOLUTION			
	85757747 Mando a distancia con sonda ambiente Se instala dentro de la vivienda y deroga algunas instrucciones del cuadro DIEMATIC 3/DIEMATIC-m3: Cambio de programa y de temperatura ambiente. Permite la adaptación a la curva de calefacción del circuito (1 CDS por circuito).	FM52	98,00
<p>Sonda exterior vía radio La sonda exterior vía radio es una opción disponible para aquellas instalaciones donde sea demasiado complicado instalar la sonda exterior de cable suministrada con el cuadro DIEMATIC iSystem. Si esta sonda se utiliza: con un mando a distancia de cable (AD285 o FM52), es necesario encargar además el "Módulo de caldera radio". con un Mando a distancia vía radio (AD284 + módulo caldera "radio" AD252), no hace falta encargar el "Módulo de caldera radio".</p>			
	100013306 • Sonda exterior vía radio	AD251	77,00
	100013307 • Módulo emisor vía radio (emisor/receptor de radio)	AD252	123,00
	100018920 Cuadro mural de tarjeta OpenTherm/Modbus Necesario para controlar una cascada de calderas (1 tarjeta por caldera) con tarjeta OpenTherm.	AD286	146,00
	88017851 Cable BUS (12 m) Para la conexión entre VM DIEMATIC Evolution y el cuadro DIEMATIC Evolution de la caldera.	AD134	102,00
	88017836 Cable BUS (1,5 m) Permite la interconexión de dos REGULACIÓN murales VM DIEMATIC Evolution.	AD124	82,00
	81997720 Cable BUS (40 m) Cable BUS de 40 m de longitud	DB119	141,00

NOTAS

MÓDULOS HIDRÁULICOS Y ACCESORIOS DE HUMOS

ÍNDICE

MÓDULOS HIDRÁULICOS

MODULENS O AFC-S	244
CFU, CFU C CONDENS	245
MÓDULOS HIDRÁULICOS GENERAL	246

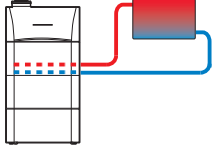
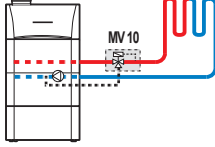
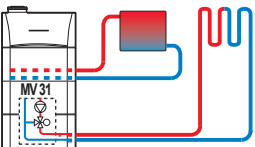
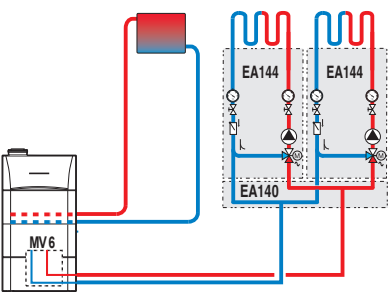
ACCESORIOS DE HUMOS

CONFIGURACIONES CERTIFICADAS	247
CONCÉNTRICO HORIZONTAL GAS RESIDENCIAL Y MEDIA POTENCIA	250
CONCÉNTRICO VERTICAL GAS RESIDENCIAL Y MEDIA POTENCIA	251
CONDUCTOS SEPARADOS GAS RESIDENCIAL Y MEDIA POTENCIA	252
CASCADA AMC PRO EVO	253
INNOVENS PRO MCA 160	254
MODULENS O Y MODULENS O PRO	257
C230 EVO, C340, C640	259
CFU C, CFU	263
ACCESORIOS DE HUMOS GENERAL	266

MÓDULOS HIDRÁULICOS

MODULENS O AFC-S

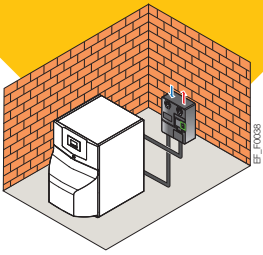


MODELO DE CALDERA ▶	MODULENS O® AFC-S
TIPO DE INSTALACIÓN	
<p>1 circuito directo (radiadores o suelo radiante)</p> <p>AFC-S</p>  	<p>MV10 (1)</p> <p>+ Opciones de regulación: -</p>
<p>1 circuito directo (radiadores o suelo radiante) + 1 circuito con válvula mezcladora</p> <p>AFC-S</p> 	<p>MV31</p> <p>+ Opciones de regulación: - (sonda incluida en el bulbo MV31)</p>
<p>3 circuitos, de los cuales 2 con válvula mezcladora</p> <p>AFC-S</p> 	<p>MV6 + EA140 + 2 x EA144</p> <p>+ Opciones de regulación: 1 x AD199 + 1 x AD249</p>

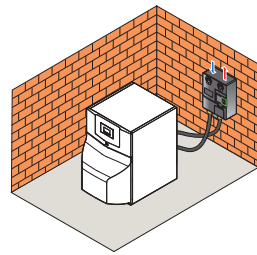
(1) + MV10 en caso de conexión de un circuito de suelo radiante directo. El montaje simultaneo de los bulbos MV10 y MV31 no es posible.

MÓDULOS HIDRÁULICOS

CFU, CFU-C CONDENS



• Montaje de los módulos autoportantes



• Montaje de los módulos en pared



MODELO DE CALDERA ▶ TIPO DE INSTALACIÓN	CFU ECONOX
1 circuito directo	MY460 (montaje a la derecha) o MY465 (montaje a la izquierda) + EA143 + Opciones de regulación
1 circuito con válvula mezcladora	MY460 (montaje a la derecha) o MY465 (montaje a la izquierda) + EA143 + Opciones de regulación MY440
1 circuito directo + 1 circuito con válvula mezcladora	MY460 (montaje a la derecha) o MY465 (montaje a la izquierda) + EA140 + EA143 + EA144 + Opciones de regulación MY440
2 circuitos con válvula mezcladora (EF/EFU 36 y 46)	MY460 (montaje a la derecha) o MY465 (montaje a la izquierda) + EA140 + 2 x EA144 + Opciones de regulación 2 x MY440
3 circuitos con 2 circuitos con válvula mezcladora (EF/EFU 36 y 46)	MY460 (montaje a la derecha) o MY465 (montaje a la izquierda) + EA140 + 2 x EA144 + Opciones de regulación 2 x MY440

* Opción

MODELO DE CALDERA ▶ TIPO DE INSTALACIÓN	CFU C CONDENS CFU ECONOX
1 circuito directo	MY470 (montaje a la derecha, a la izquierda o montaje central) + EA142 + EA143 + Opciones de regulación
1 circuito con válvula mezcladora	MY470 (montaje a la derecha, a la izquierda o montaje central) + EA142 + EA144 + Opciones de regulación MY440
1 circuito directo + 1 circuito con válvula mezcladora	MY470 (montaje a la derecha, a la izquierda o montaje central) + EA140 + EA141 + EA143 + EA144 + Opciones de regulación MY440
2 circuitos con válvula mezcladora (EF/EFU 36 y 46)	MY470 (montaje a la derecha, a la izquierda o montaje central) + EA140 + EA141 + 2 x EA144 + Opciones de regulación 2 x MY440
3 circuitos con 2 circuitos con válvula mezcladora (EF/EFU 36 y 46)	MY470 (montaje a la derecha, a la izquierda o montaje central) + EA140 + EA141 + EA143 + 2 x EA144 + Opciones de regulación 2 x MY440

* Opción

MÓDULOS HIDRÁULICOS

GENERAL

REF.	DENOMINACIÓN	BULTO	PRECIO (€)
ACCESORIOS			
MÓDULOS HIDRÁULICOS 1 CIRCUITO			
	100020167	Módulo hidráulico para 1 circuito directo Completamente montado, aislado y probado; con bomba modulante con índice de eficiencia energética EEI < 0,23, termómetros integrados en las válvulas de paso, y válvula antirretorno integrada dentro de la válvula de retorno.	EA143 742,00
	100020168	Módulo hidráulico para 1 circuito con válvula mezcladora Completamente montado, aislado y probado; con bomba modulante con índice de eficiencia energética EEI < 0,23, válvula 3 vías de mezcla motorizada, termómetros integrados en las válvulas de paso, y válvula antirretorno integrada dentro de la válvula retorno.	EA144 1059,00
	100020164	Colector En el caso de una instalación con 2 ó 3 circuitos	EA140 399,00
	100020166	Soporte mural para 1 módulo hidráulico Incorpora 2 racores macho/hembra de latón. Se utiliza cuando uno de los 2 módulos hidráulicos (EA143 o EA144) se monta solo, y permite fijarlo a la pared.	EA142 133,00
	100020165	Soporte mural para colector (2 u)	EA141 46,00
MÓDULOS HIDRÁULICOS 2 CIRCUITOS			
	100020169	Módulo hidráulico compacto para 2 circuitos (con bomba para circuito con válvula con un índice de eficiencia energética IEE < 0,23) Este módulo incorpora la bomba de calefacción y la válvula mezcladora de 3 vías motorizada para el circuito con válvula, así como los termómetros integrados en las válvulas de aislamiento para los 2 circuitos. Se suministra completamente montado, aislado y probado de fábrica	EA145 1534,00
	7616233	Módulo hidráulico compacto para 2 circuitos (con 2 bombas para circuito directo y circuito con válvula con un índice de eficiencia energética IEE < 0,23) Este módulo incorpora por una parte la bomba de calefacción para el circuito directo y por otra la bomba de calefacción y la válvula de 3 vías motorizada para el circuito con válvula. También incluye los termómetros integrados en las válvulas de aislamiento para los 2 circuitos. Se suministra completamente montado, aislado y probado de fábrica.	MT12 1835,00
ACCESORIOS OPCIONALES PARA MÓDULOS HIDRÁULICOS			
Kit conexión tubos flexibles caldera/módulo Utilizables para 1 kit hidráulico con 1 ó 2 circuito(s).			
	7629813	• para CFU EcoNox, para conexionado a la derecha	MY460 241,00
	7629815	• para CFU EcoNox, para conexionado a la izquierda	MY465 278,00
	7629824	• para CFU EcoNox	MY470 261,00
	Kit de seguridad Se compone de un purgador automático, una válvula de seguridad tarada a 3 bar y un manómetro. Se monta sobre la cruz de conexionado superior.		
	7629826	• para CFU EcoNOx y CFU C Condens	MY480 95,00
PARA MODULENS O® AFC-S... ÚNICAMENTE			
	7608112	Kit de válvula de 3 vías interno Permite conectar un circuito con válvula mezcladora. Este kit se integra bajo el envolvente de la caldera. Incluye de fábrica la sonda de ida AD199. El kit MV31 está equipado con bomba modulante con índice de eficiencia energética EEI < 0,23.	MV31 856,00
	100016490	Kit de tubos internos de adaptación para montar una válvula de 3 vías externa Permite conectar 2 circuitos con válvula mezcladora en el exterior de la caldera.	MV6 132,00

ACCESORIOS DE HUMOS

DOMÉSTICO RESIDENCIAL

Conexión aire/humos

	1 C13(x)	2 C33(x)	3 C93(x)	4 C93(x)	5 C53	6 B23 _p /B33	12 C43(x)
Inidens	•	•	•	•	•	•	•
Naneo EMC-S	•	•	•	•	•	•	•
Virtuens Smart	•	•	•	•	•	•	•
CFU C Condens	•	•	•	•	-	•	-
Modulens O® AFC-S...E	-	-	-	-	-	•	-
Modulens O® AFC-S...FF	•	•	•	•	-	-	-
CFU EcoNOx CFU	•	•	-	-	-	-	-

• Configuración certificada

COLECTIVO Y TERCIARIO

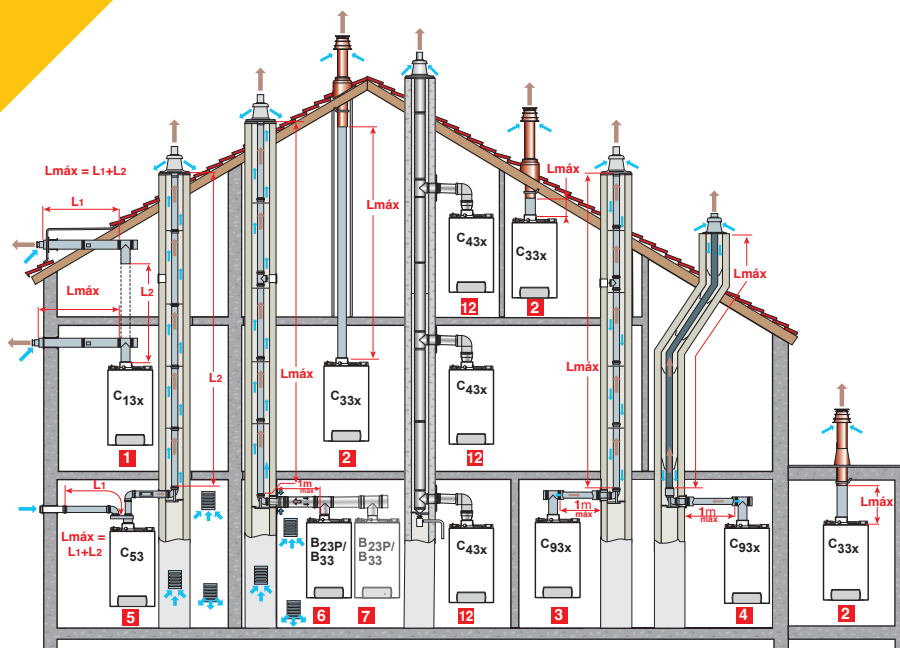
Conexión aire/humos

	1 C13(x)	2 C33(x)	3 C93(x)	4 C93(x)	5 C53	6 B23 _p /B33	7 B23 _p	12 C43(x)
AMC PRO EVO	•	•	•	•	•	•	•	-
Innovens Pro MCA 160	•	•	-	-	-	•	•	-
Elidens C140	•	•	•	•	•	•	-	-
C 230 EVO	•	•	-	-	-	•	•	-
C 340	-	•	-	-	•	•	•	-
C 640	-	•	-	-	•	•	•	-
Modulens O® Pro	-	-	-	-	-	•	-	-

• Configuración certificada

ACCESORIOS DE HUMOS

INIDENS, Naneo S, VIRTUENS SMART



LONGITUDES MÁXIMAS DE CONDUCTOS AIRE/HUMOS

L _{máx} : LONGITUD MÁXIMA EQUIVALENTE DE LOS CONDUCTOS DE CONEXION EN M		INIDENS		Naneo S EMC-S					Virtuens Smart
		24, 20/24 MI, 24/28 ml, 30/35 MI	24	34	24/28 MI	30/35 MI	34/39 MI	24, 32,24/29 MI	
TIPO DE CONEXION AIRE/HUMOS	Ø ... MM								
C _{13x} (PPs)	60/100	10	9	5	9	5	5	10	
	80/125	25	20	20	20	20	20	25	
C _{33x} (PPs)	60/100	10	9	5	9	5	5	10	
	80/125	25	20	20	20	20	20	25	
C _{93x} (PPs)	60/100	10	-	-	-	-	-	10	
	60	-	-	-	-	-	-	-	
	60/100	-	-	-	-	-	-	-	
	80/125	25	20	20	20	20	20	25	
C ₅₃ (PPs)	60/100 a 2 x 80	80	35	28	40	28	26	80	
B _{23P/B33} (PPs)	80	80	40	40	40	40	38	80	
C _{43x}	Consultar al proveedor del conducto tipo 3CEP para el dimensionado								

ACCESORIOS DE HUMOS

INIDENS, NANEOS, VIRTUENS SMART

CLASIFICACIÓN

- 1 Configuración C_{13x}: Conexión aire/humos con conductos concéntricos a un terminal horizontal
- 2 Configuración C_{33x}: Conexión aire/humos con conductos concéntricos a un terminal vertical
- 3 Configuración C_{93x}: Conexión aire/humos por conductos concéntricos en sala de caldera, y conductos simples en chimenea (aire comburente a contracorriente en la chimenea)
- 4 Conexión aire/humos por conductos concéntricos en sala de calderas y conductos simples flexibles en chimenea (aire comburente a contracorriente en la chimenea)
- 5 Configuración C₅₃: Conexión aire y humos separados por medio de un adaptador doble conducto y de conductos simples (aire comburente exterior)
- 6 Configuración B_{23P}/B₃₃: Conexión a una chimenea (aire comburente en la sala de calderas)
- 7 Configuración B_{23P}: para instalación en cascada
- 12 Configuración C_{43x}: Conexión estanca a un conducto colectivo (3CE P)

	L _{máx} : LONGITUD MÁXIMA EQUIVALENTE DE LOS CONDUCTOS DE CONEXIÓN EN M	AMC PRO EVO					ELIDENS C140				
		Ø ... MM	35	45	65	90	115	45	65	90	115
C _{13x} (PPs)	80/125	18	20	4	4		12,5				
	110/150	20	20	18	17	13		8,5	6	5	
C _{33x} (PPs)	80/125	18	20	4	4		15				
	110/150	20	20	18	17	13		8	5,5	5	
C _{93x} (PPs)	80/125 - 80	18	20	4	4		21,5				
	110/150 - 110	20	20	18	17	13		29	24	19	
C _{53x} (PPs)	80/125 a 2x80	16	29	5			24				
	100/150 a 2x100	40	40	16	17	14		18	16	15	
B _{23P} /B ₃₃ (PPs)	80	29	39	11	10	9	32				
	110	40	40	26	24	19		40	40	39	

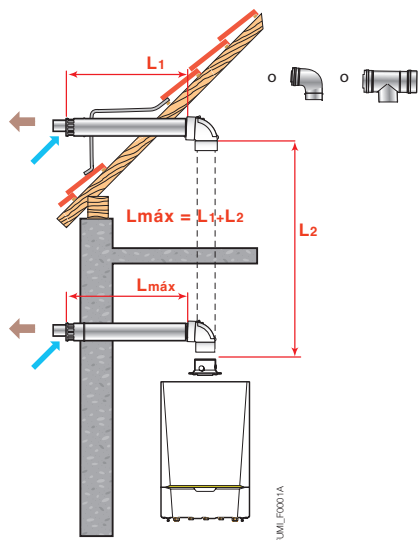
ⓘ **ATENCIÓN:** L_{máx} se determina añadiendo las longitudes de los conductos aire/humos rectos y las longitudes equivalentes de accesorios (codos, tes, etc.) Consultar las instrucciones de producto para verificar las longitudes equivalentes de accesorios.

Para cada metro de conducto horizontal suplementario, quitar 1,2 m a la longitud vertical L_{máx} indicada en el cuadro superior

ACCESORIOS DE HUMOS

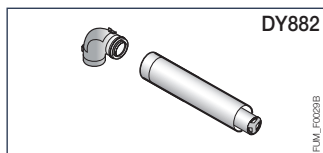
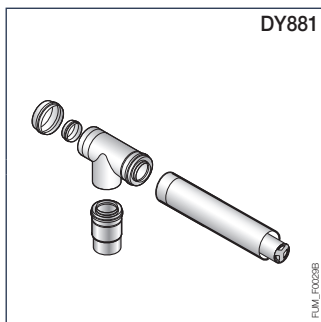
INIDENS, NANE0 S, VIRTUENS SMART, ELIDENS C140, AMC PRO EVO

1 Conexión tipo C_{13x} - Salida concéntrica horizontal (Salida a pared exterior o tejado)



MODELO CALDERA	Ø CONEXIÓN		TERMINAL HORIZONTAL	ADAPTADOR
INIDENS	Ø 60/100 mm	Bulto	-	-
		Código	140040191 (1)	-
		PRECIO €	130,00	-
NANE0 EMC-S	Ø 80/125 mm	Bulto	-	-
		Código	140040190	140040327
		PRECIO €	258,00	51,00
VIRTUENS SMART	Ø 60/100 mm	Bulto	-	-
		Código	140040191 (1)	-
		PRECIO €	130,00	-
ELIDENS C140-145 AMC PRO EVO 35, 45	Ø 80/125 mm	Bulto	-	-
		Código	100011365	HR68
		PRECIO €	218,00	59,00
ELIDENS C140-65, 90, 115 AMC PRO EVO 65, 90, 115	Ø 110/150 mm	Bulto	-	-
		Código	DY882	-
		PRECIO €	479,00	-

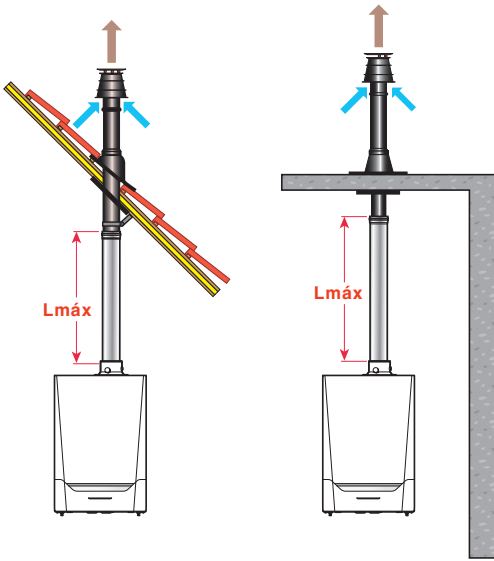
(1) Incluido de serie en caldera versión VH
(2) Incluye adaptador 100/150-110/150 mm



ACCESORIOS DE HUMOS

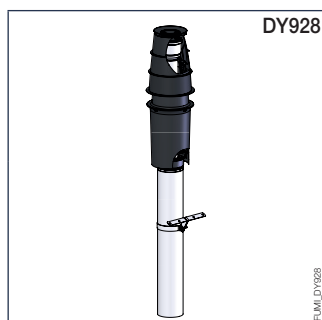
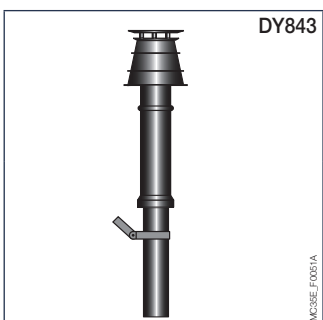
INIDENS, NANEQ S, VIRTUENS SMART, ELIDENS C140, AMC PRO EVO

2 Conexión tipo C_{33x} - Salida concéntrica vertical
(Salida en tejado inclinado o plano)



MODELO CALDERA	Ø CONEXIÓN		TERMINAL VERTICAL	ADAPTADOR
INIDENS	Ø 60/100 mm	Bulto	DY928	-
		Código	7650968	-
		PRECIO €	140,00	-
	Ø 80/125 mm	Bulto	-	-
		Código	140040189 (1)	-
		PRECIO €	318,00	-
NANEQ EMC-S	Ø 60/100 mm	Bulto	DY928	-
		Código	7650968	-
		PRECIO €	140,00	-
	Ø 80/125 mm	Bulto	DY843	HR68
		Código	100002732	(Ø 80/125) S101688
		PRECIO €	160,00	59,00
VIRTUENS SMART	Ø 60/100 mm	Bulto	DY928	-
		Código	7650968	-
		PRECIO €	140,00	-
	Ø 80/125 mm	Bulto	-	-
		Código	140040189 (1)	-
		PRECIO €	318,00	-
ELIDENS C140-45 AMC PRO EVO 35, 45	Ø 80/125 mm	Bulto	DY843	-
		Código	100002732	-
		PRECIO €	160,00	-
	Ø 110/150 mm	Bulto	DY845	DY817
		Código	100002734	(Ø 110/150 a 100/150 mm) 100002357
		PRECIO €	282,00	118,00

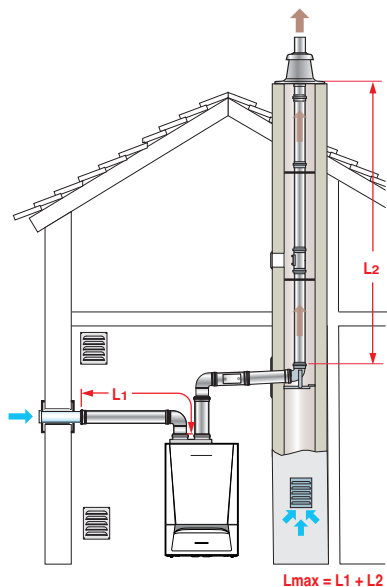
(1) Adaptador 60/100 a 80/125 incluido



ACCESORIOS DE HUMOS

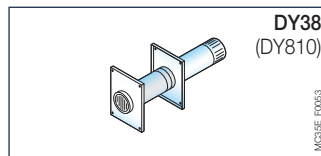
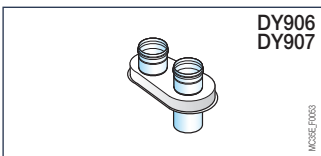
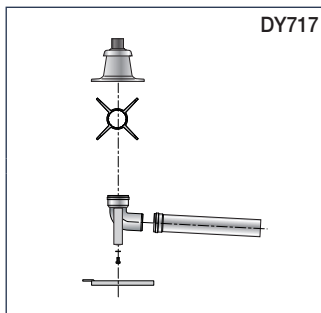
INIDENS, VIRTUENS SMART, NANEO S, ELIDENS C140, AMC PRO EVO

5 Conexión tipo C₅₃ - conductos aire y humos separados con adaptador doble conducto (aire comburente exterior)



MODELO CALDERA	Ø CONEXIÓN		ADAPTADOR DOBLE CONDUCTO	AIRE EXTERIOR	KIT DE CONEXIÓN CHIMENEA
INIDENS	- Ø 60/100 mm a 2 x Ø 80 mm	Bulto	-	-	DY717
		Código	7221056 (1)	7666053	84887717
		PRECIO €	148,00	9,00	170,00
VIRTUENS SMART	- Ø 60/100 mm a 2 x Ø 80 mm	Bulto	-	-	DY717
		Código	7221056 (1)	7666053	84887717
		PRECIO €	148,00	9,00	170,00
NANEO EMC-S	- Ø 60/100 mm a 2 x Ø 80 mm	Bulto	HR70	DY38	DY717
		Código	S101711	84887438	84887717
		PRECIO €	29,00	145,00	170,00
ELIDENS C140-45	- Ø 80/125 mm a 2 x Ø 80 mm	Bulto	DY933	DY38	DY717
		Código	7736229	84887438	84887717
		PRECIO €	87,00	145,00	170,00
ELIDENS C140-65, 90, 115	- Ø 100/150 mm a 2 x Ø 100 mm	Bulto	DY934	DY810	DY177
		Código	7736230	100002285	84887577
		PRECIO €	107,00	98,00	272,00
AMC PRO EVO 35, 45	- Ø 80/125 mm a 2 x Ø 80 mm	Bulto	DY906	DY38	DY717
		Código	S100762	84887438	84887717
		PRECIO €	71,00	145,00	170,00
AMC PRO EVO 65, 90, 115	- Ø 100/150 mm a 2 x Ø 100 mm	Bulto	DY907	DY810	DY177
		Código	S101626	100002285	84887577
		PRECIO €	85,00	98,00	272,00

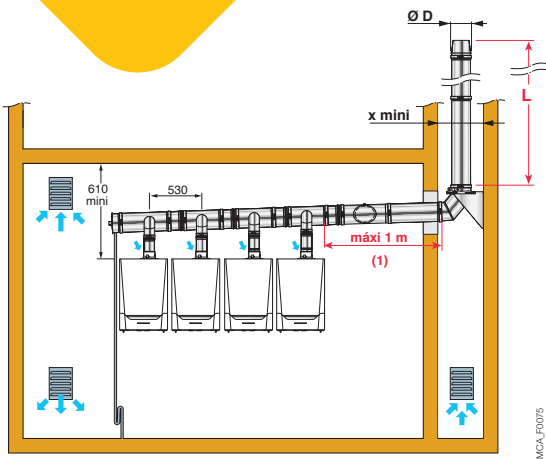
(1) Incluye 2 tramos de 1 m diámetro 80 mm



ACCESORIOS DE HUMOS

AMC PRO EVO

7 Conexión tipo B_{23p} - instalación en cascada

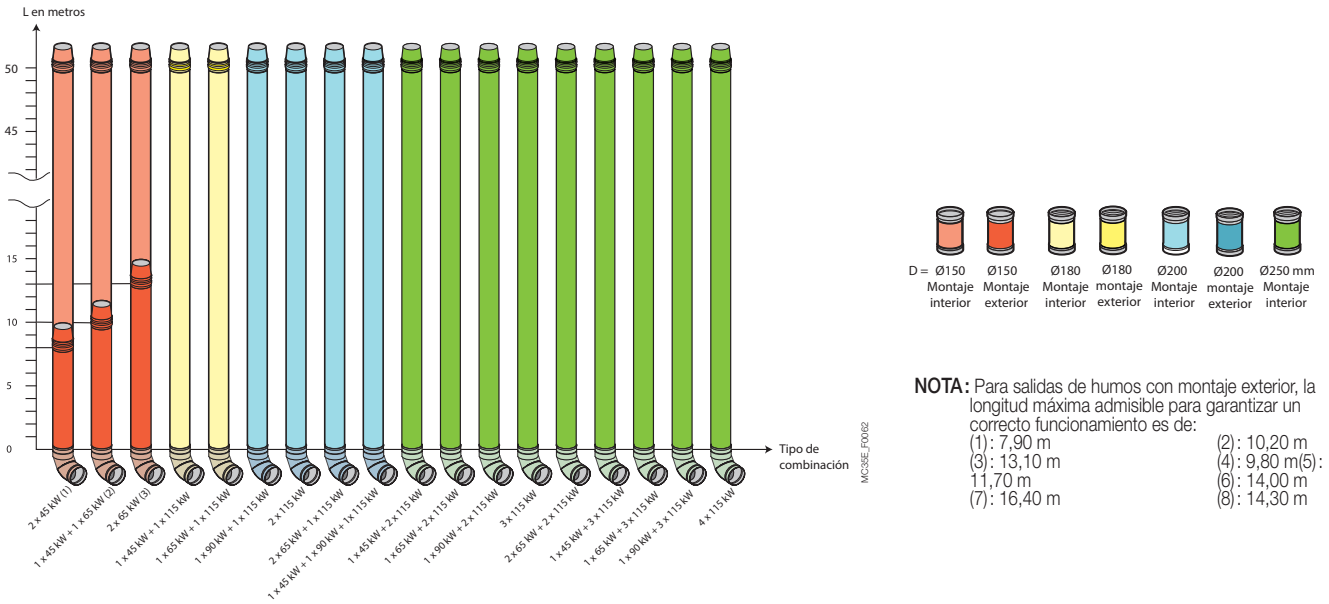


$$x \text{ mini} \begin{array}{|l} \hline \square (\text{mm}) \\ \hline \text{Ø} (\text{mm}) \\ \hline \end{array} \begin{array}{|l} \hline D + 60 \\ \hline D + 80 \\ \hline \end{array}$$

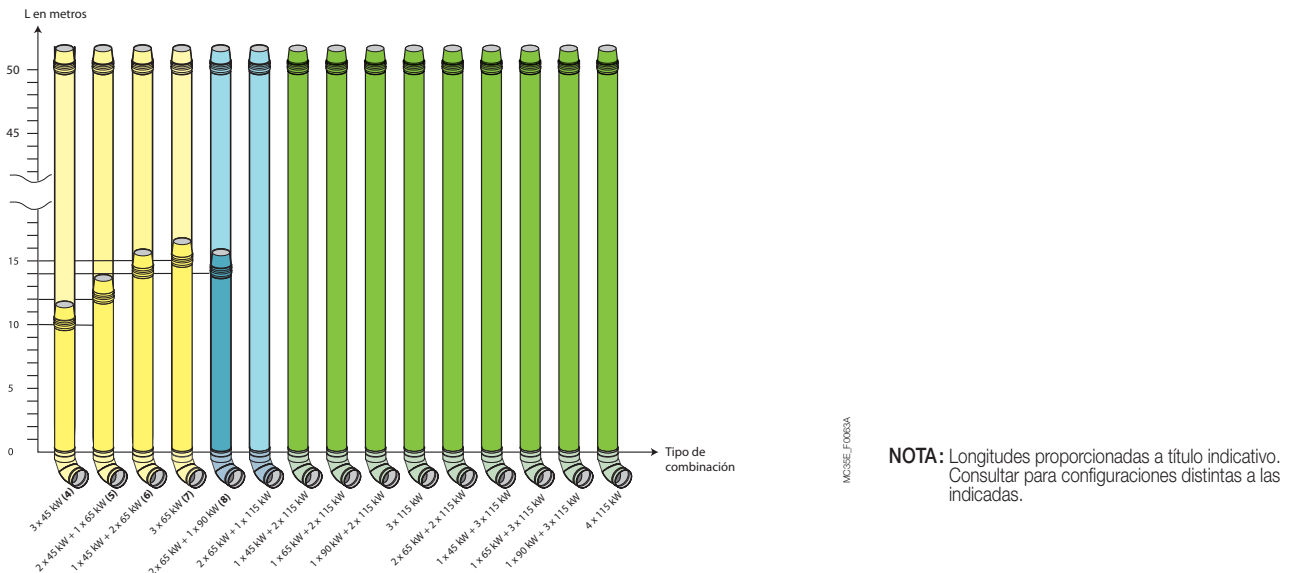
(1) Longitud máxima tomada para el dimensionado de chimenea. Debe realizarse un nuevo cálculo si esta longitud es distinta.

LONGITUD MÁXIMA L (EN m) ADMISIBLE EN FUNCIÓN DEL Ø DEL CONDUCTO D (EN mm) PARA DIFERENTES COMBINACIONES EN CASCADA

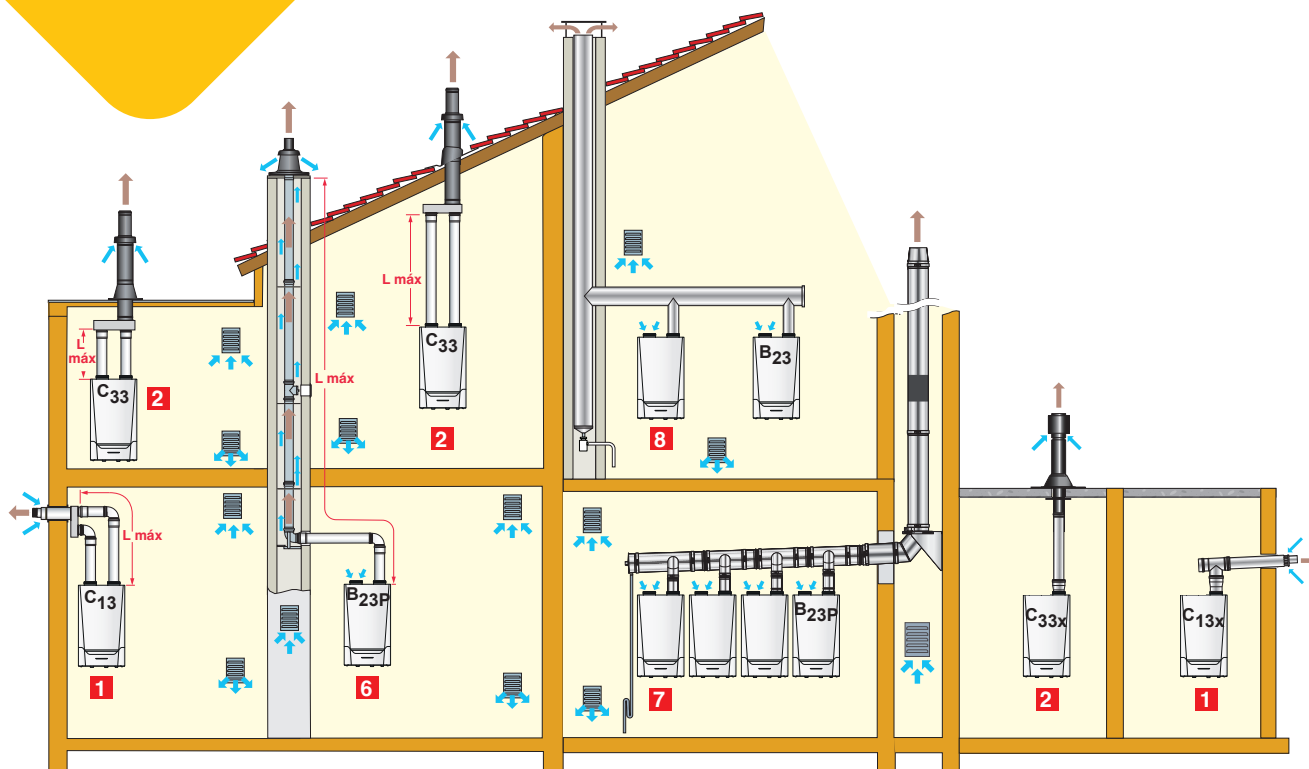
- combinaciones cascada con calderas en alineación mural o de pie



- combinaciones cascada con calderas en alineación espalda con espalda



- Calderas AMC Pro Evo, funcionamiento 80/60°C.
- Sobrepresión en salida de caldera inferior a 50 Pa.



CLASIFICACIÓN

- 1** Configuración C_{13(x)}: Conexión aire/humos con conductos concéntricos a un terminal horizontal.
- 2** Configuración C_{33(x)}: Conexión aire/humos con conductos concéntricos a un terminal vertical.
- 5** Configuración C₅₃: Conexión aire y humos separados con un adaptador doble conducto y de conductos simples (aire comburente exterior).
- 6** Configuración B_{23P}/B₃₃: Conexión a una chimenea (aire comburente en la sala de calderas).
- 7** Configuración B_{23P}: para instalación en cascada.
- 8** Configuración C_{43X}: Conexión de una caldera sola o una cascada de calderas a un conducto de humos en depresión, resistente a la humedad, con toma de aire dentro de la sala de calderas.

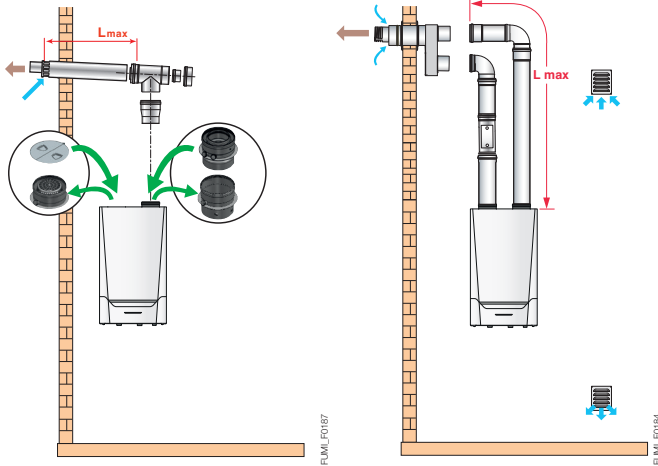
TIPO DE CONEXIÓN AIRE/HUMOS			L _{Máx} : LONGITUD MÁXIMA EQUIVALENTE DE LOS CONDUCTOS DE CONEXIÓN EN M INNOVENS PRO MCA 160	
Conductos concéntricos conectados a un terminal horizontal	C _{13x}	Ø 110/150 mm	6	
		Ø 150 mm (Alu)	20	
Conductos concéntricos conectados a un terminal horizontal	C ₁₃	Ø 160 mm (PPs)	20	
		Ø 110/150 mm	6	
Conductos concéntricos conectados a un terminal vertical	C _{33x}	Ø 150 mm (Alu)	20	
		Ø 160 mm (PPs)	20	
Conductos concéntricos conectados a un terminal vertical	C ₃₃	Ø 150 mm (Alu)	40	
		Ø 160 mm (PPs)	50	
Conductos simples en chimenea (aire comburente tomado en local)	B _{23P}	Ø 150 mm (Alu)	40	
		Ø 160 mm (PPs)	50	

NOTA: L_{Máx} se determina añadiendo las longitudes de los conductos aire/humos rectos y las longitudes equivalentes de accesorios (codos, tes, etc.). Consultar las instrucciones de producto para verificar las longitudes equivalentes de accesorios.
Consultar las instrucciones de producto para otras configuraciones de salida de humos.

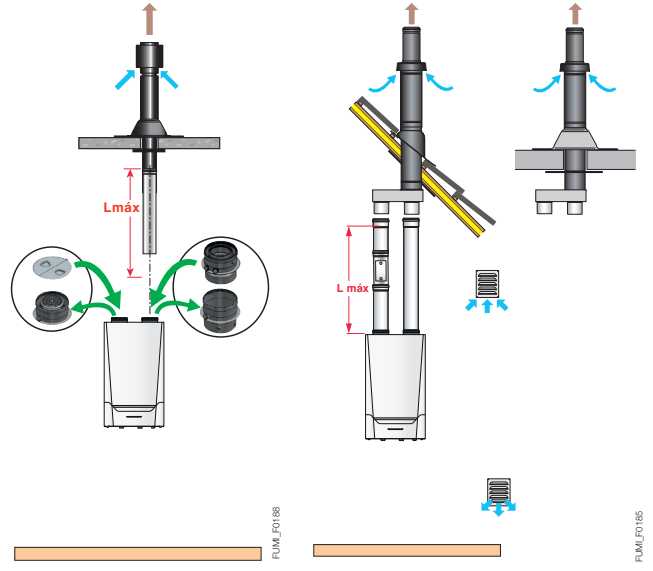
ACCESORIOS DE HUMOS

INNOVENS PRO MCA 160

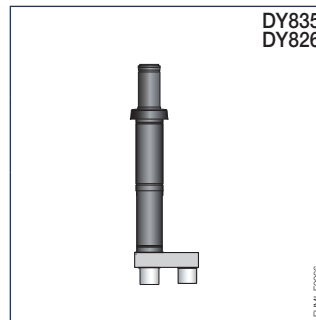
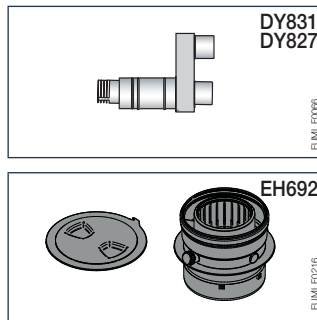
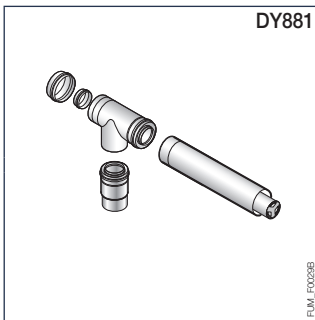
1 Conexión tipo C_{13(x)} - salida concéntrica horizontal



2 Conexión tipo C_{33(x)} - salida concéntrica vertical



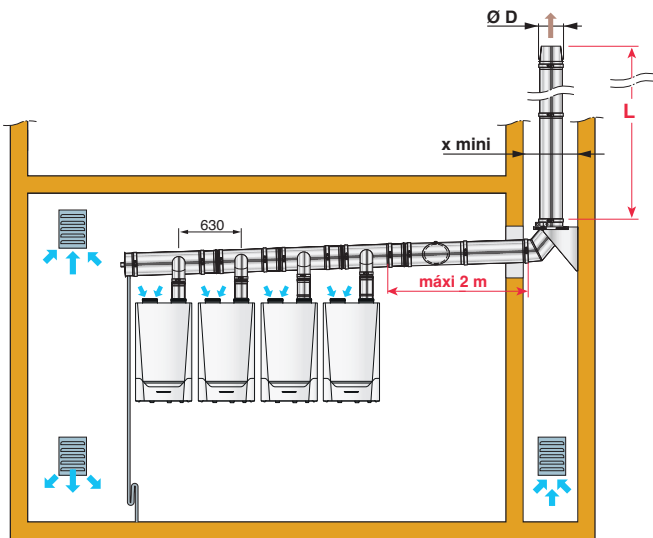
Ø CONEXIÓN	TERMINAL HORIZONTAL		KIT DE TRANSFORMACIÓN EN SALIDA CONCENTRICA	ADAPTADOR	Ø CONEXIÓN	TERMINAL VERTICAL		KIT DE TRANSFORMACIÓN EN SALIDA CONCENTRICA	ADAPTADOR
	Bulto	Código					Bulto	Código	
Ø 110/150 mm (PPS)	Bulto	DY881	EH692	-	Ø 110/150 mm (PPS)	Bulto	DY845	EH692	DY817 (Ø 100/150 a 110/150 mm)
	Código	100011364	7619539	-		Código	100002734	7619539	100002357
	PRECIO €	479,00	89,00	-		PRECIO €	282,00	89,00	118,00
Ø 150/220 mm (Alu)	Bulto	DY831	-	-	Ø 150/220 mm (Alu)	Bulto	DY835	-	-
	Código	100002469	-	-		Código	100002473	-	-
	PRECIO €	735,00	-	-		PRECIO €	894,00	-	-
Ø 160/220 mm (PPS)	Bulto	DY827	-	DY825 (Ø150 a 160 mm)	Ø 160/220 mm (PPS)	Bulto	DY826	-	DY825 (Ø150 a 160 mm)
	Código	100002401	-	100002399		Código	100002400	-	100002399
	PRECIO €	735,00	-	110,00		PRECIO €	894,00	-	110,00



ACCESORIOS DE HUMOS

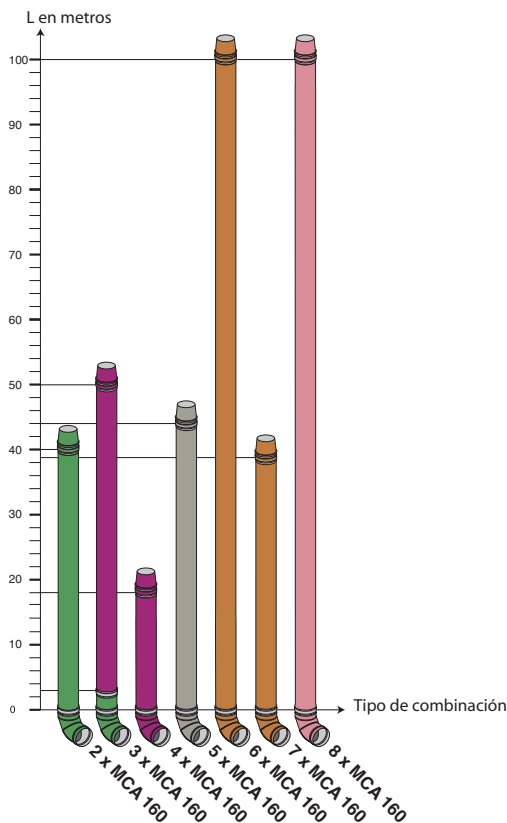
INNOVENS PRO MCA 160

7 Conexión tipo B_{23P} - instalación en cascada



x mini	∇ (mm)	D + 60
	Ø (mm)	D + 80

LONGITUD MÁXIMA L (EN m) ADMISIBLE EN FUNCION DEL DIÁMETRO DEL CONDUCTO D (EN mm) PARA DIFERENTES COMBINACIONES EN CASCADA
Longitudes definidas considerando las dimensiones indicadas en el esquema. Consultar para dimensiones distintas.



L máxima en función del diámetro del conducto D (en mm) para diferentes combinaciones cascada Innovens Pro MCA 160

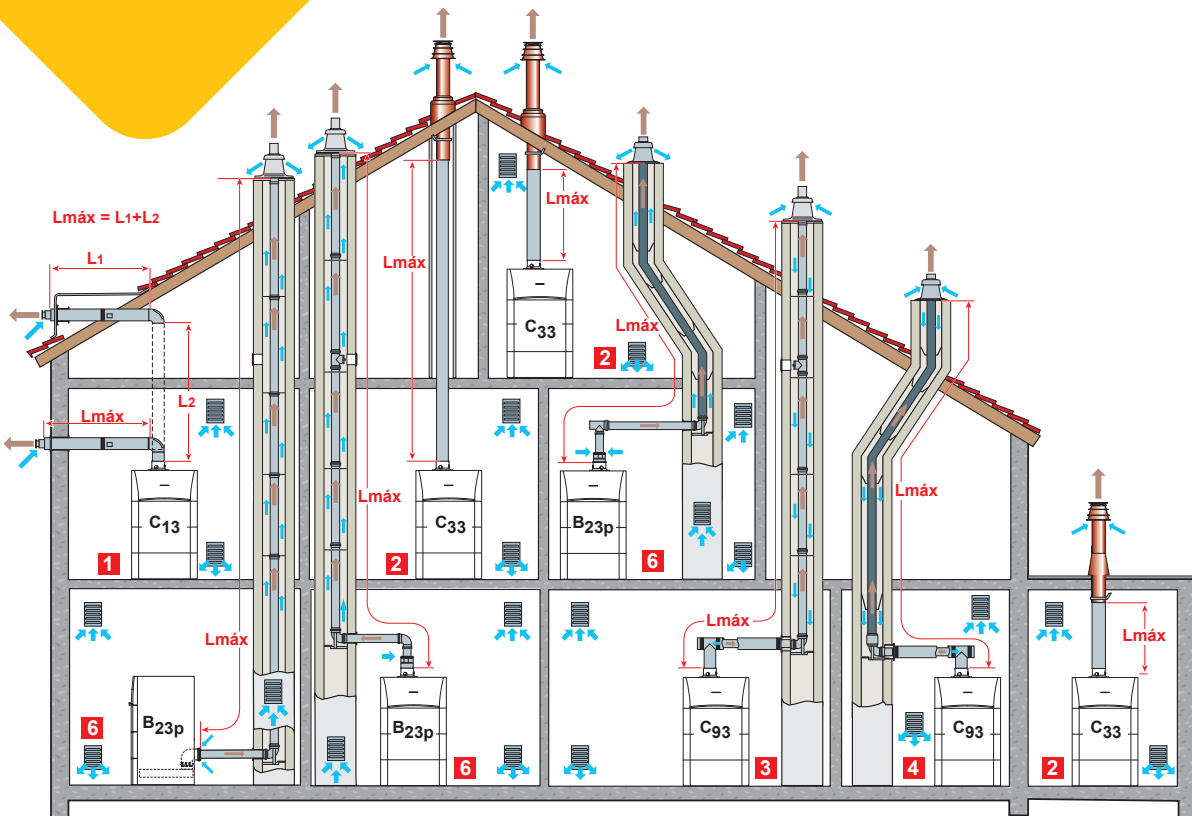


NOTA: Longitudes proporcionadas a título indicativo. Consultar para configuraciones distintas a las indicadas.

- Calderas Innovens Pro MCA 160, funcionamiento 40/30°C.

ACCESORIOS DE HUMOS

MODULENS O® Y MODULENS O® PRO



AFC_F00230

CLASIFICACIÓN

- 1 Configuración C₁₃: Conexión aire/humos por medio de conductos concéntricos a un terminal horizontal.
- 2 Configuración C₃₃: Conexión aire/humos por medio de conductos concéntricos a un terminal vertical.
- 3 Configuración C₉₃: Conexión aire/humos por conductos concéntricos en sala de caldera, y conductos simples en chimenea (aire comburente a contracorriente en la chimenea).
- 4 Conexión aire/humos por conductos concéntricos en sala de calderas y conductos simples en chimenea (aire comburente a contracorriente en la chimenea).
- 6 Configuración B_{23p}: Conexión a una chimenea (aire comburente en la sala de calderas).

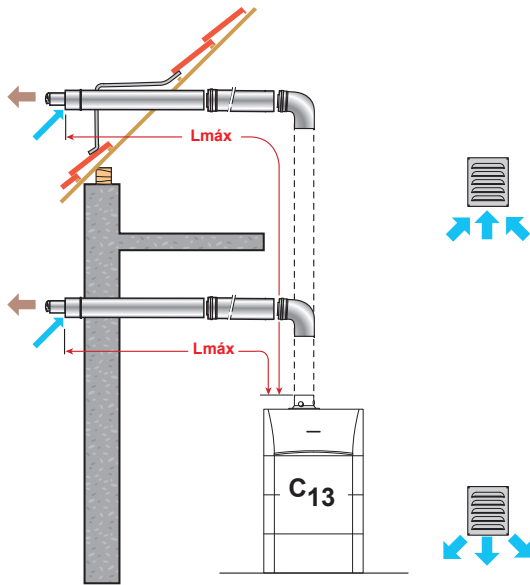
TIPO DE CONEXIÓN AIRE/HUMOS			L _{MÁX} : LONGITUD MÁXIMA EQUIVALENTE DE LOS CONDUCTOS DE CONEXIÓN EN M							
			AFC-S			AFC-S				
			18 E	24 E	30 E	18 FF	24 FF	30 FF	45	60
Conductos concéntricos conectados a un terminal horizontal (PPs)	C ₁₃	Ø 80/125 mm	-	-	-	8	8	8		
Conductos concéntricos conectados a un terminal vertical (PPs)	C ₃₃	Ø 80/125 mm	-	-	-	8	8	8		
Conductos: • concéntricos en sala calderas, • simples en chimenea (aire comburente a contracorriente) (PPs)	C ₉₃	Ø 80/125 mm Ø 80 mm	-	-	-	18	18	18		
Conductos: • concéntricos en sala calderas, • flexible en chimenea (aire comburente a contracorriente) (PPs)	C ₉₃	Ø 80/125 mm Ø 80 mm	-	-	-	15	15	15		
Conductos simples en chimenea (aire comburente en sala calderas) (PPs)	B _{23p}	Ø 80 mm	18	18	18	-	-	-	-	-
		Ø 110 mm	-	-	-	-	-	-	35	35

NOTA: L_{MÁX} se determina añadiendo las longitudes de los conductos aire/humos rectos y las longitudes equivalentes de accesorios (codos, tes, etc.) Consultar las instrucciones de producto para verificar las longitudes equivalentes de accesorios.
Consultar las instrucciones de producto para otras configuraciones de salida de humos.

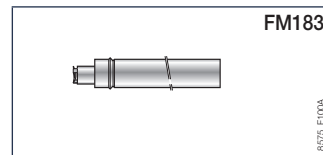
ACCESORIOS DE HUMOS

MODULENS O®

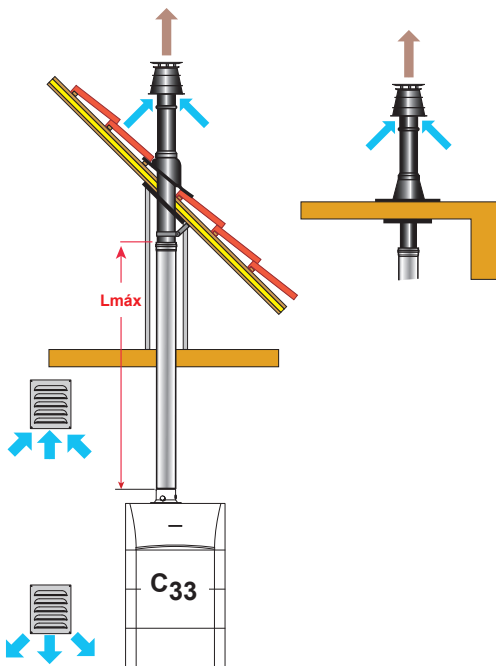
1 Conexión tipo C₁₃ - salida concéntrica horizontal
(Salida a pared exterior o tejado)



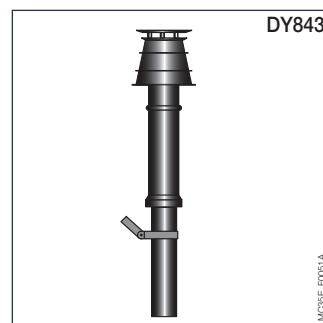
Terminal horizontal Ø 80/125 mm	Bulto	FM183
	Código	100007638
	PRECIO €	100,00
Codo a 87°	Bulto	DY131
	Código	84887531
	PRECIO €	55,00



2 Conexión tipo C₃₃ - salida concéntrica vertical
(Salida en tejado inclinado o plano)



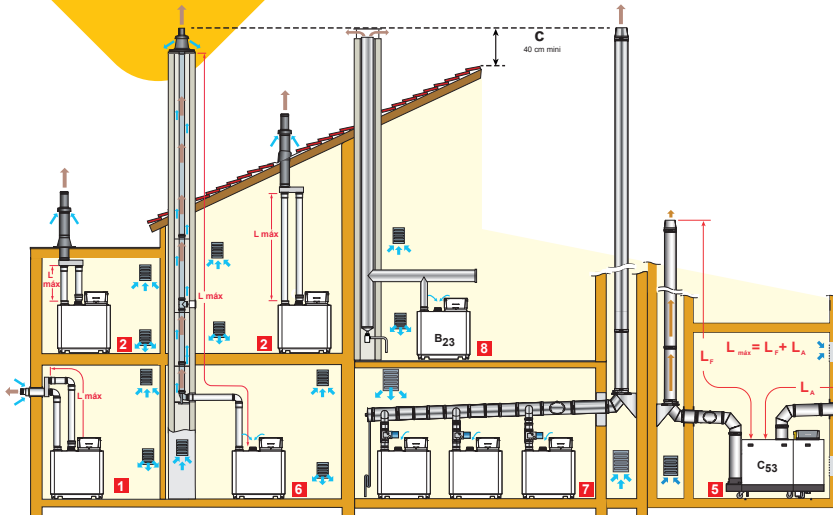
Terminal vertical	Bulto	DY843
	Código	100002732
	PRECIO €	160,00



ACCESORIOS DE HUMOS

C 230 EVO, C 340, C 640

CLASIFICACIÓN



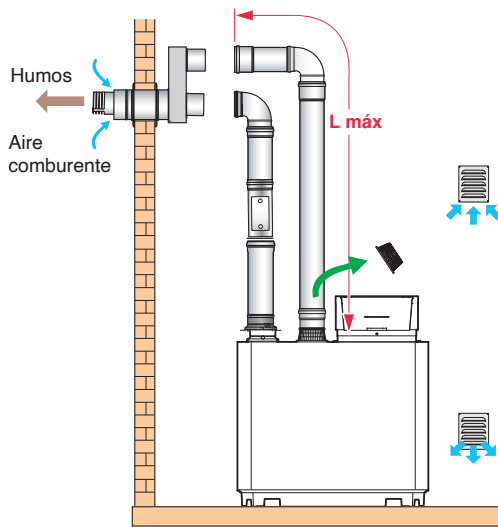
- 1 Configuración C₁₃: Conexión aire/humos mediante conductos de aire y humos separados a un terminal horizontal concéntrico.
- 2 Configuración C₃₃: Conexión aire/humos mediante conductos de aire y humos separados a un terminal vertical concéntrico.
- 5 Configuración C₅₃: Conexión aire y humos separados por medio de un adaptador doble conducto y de conductos simples (aire comburente exterior).
- 6 Configuración B_{23P}: Conexión aire y humos separados por medio de un adaptador doble conducto y de conductos simples (aire comburente exterior).
- 7 Configuración B_{23P}: Conexión para instalación en cascada. Las compuertas de obturación de humos motorizadas se piden por separado para C 230 EVO (bulto GV24). Vienen integradas de fábrica para C 340/640 ECO.
- 8 Configuración B₂₃: Conexión de una única caldera o varias calderas en cascada a un conducto de humos en depresión, resistente a la humedad y tomando el aire comburente de la sala de calderas.

TIPO DE CONEXIÓN AIRE/HUMOS		L _{Máx} : LONGITUD MÁXIMA: EQUIVALENTE DE LOS CONDUCTOS DE CONEXIÓN EN M																	
		C 230... EVO				C 340 ECO					C 640 ECO								
		85	130	170	210	280	350	430	500	570	650	560	700	860	1000	1140	1300		
Conductos concéntricos conectados a un terminal horizontal	C ₁₃	Ø 150 mm (Alu)	50	37	16	14													
		Ø 160 mm (PPs)	50	37	16	14													
		Ø de 100 mm	14	4	-	-													
		Ø 130 mm	50	38	15	6													
		Ø 130 mm ⁽²⁾	60	44	22	8													
Conductos concéntricos conectados a un terminal vertical	C ₃₃	Ø 150 mm	60	60	44	24													
		Ø 180 mm	60	60	60	60													
		Ø 200 mm	-	-	-	-	42	21	13	10	5	4	-	-	-	-	-	-	
		Ø 250 mm	-	-	-	-	50	50	50	50	34	30	-	-	-	-	-	-	-
		Ø 300 mm	-	-	-	-	-	-	-	-	-	-	50	43	26	13	5	-	-
		Ø 350 mm	-	-	-	-	-	-	-	-	-	-	50	50	50	35	16	12	-
Adaptador doble conducto y conductos aire/humos separados simples (aire comburente tomado en el exterior)	C ₅₃	Ø 450 mm	-	-	-	-	-	-	-	-	-	50	50	50	50	24	12	-	
		Ø 150 mm	60	60	32	19	-	-	-	-	-	-	-	-	-	-	-	-	
		Ø 250 mm	-	-	-	-	50	50	50	50	49	40	-	-	-	-	-	-	-
		Ø 350 mm	-	-	-	-	-	-	-	-	-	-	50	50	50	33	-	-	-
		Ø 400 mm	-	-	-	-	-	-	-	-	-	-	50	50	50	50	22	-	-
		Ø de 100 mm	19	-	-	-													
		Ø 110 mm	35	20	8	-													
En chimenea (aire comburente en sala calderas)	B _{23P}	Ø 130 mm	50	48	22	14													
		Ø 150 mm	50	50	45	31													
		Ø 180 mm	50	50	50	50	50	30	22	18	13	12	-	-	-	-	-	-	-
		Ø 200 mm					50	50	39	32	24	21	-	-	-	-	-	-	-
		Ø 250 mm					50	50	50	50	50	50	50	31	20	11	5	3	-
		Ø 300 mm					-	-	-	-	-	-	50	50	50	39	26	29	-
		Ø 350 mm					-	-	-	-	-	-	50	50	50	50	50	50	-

ACCESORIOS DE HUMOS

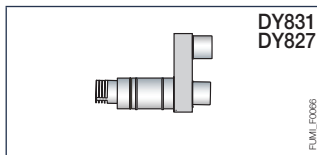
C 230 EVO

1 Conexión tipo C₁₃ - salida concéntrica horizontal

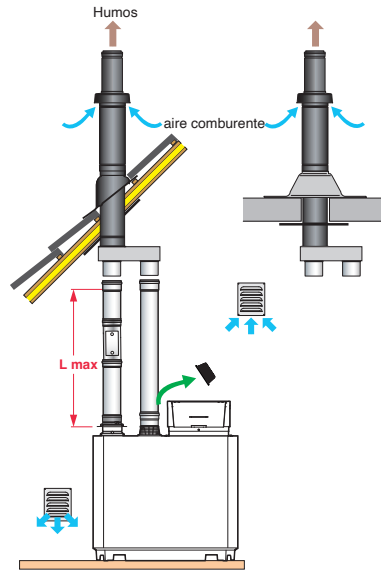


Ø CONEXIÓN		TERMINAL HORIZONTAL (1)	PIEZA DE CONEXIÓN AIRE	ADAPTADOR Ø 150 A 160 MM
Ø 150/220 mm (Alu)	Bulto	DY831	DY830	-
	Código	100002469	100002404	-
	PRECIO €	735,00	112,00	-
Ø 160/220 mm (PPs)	Bulto	DY827	DY830	DY825
	Código	100002401	100002404	100002399
	PRECIO €	735,00	112,00	110,00

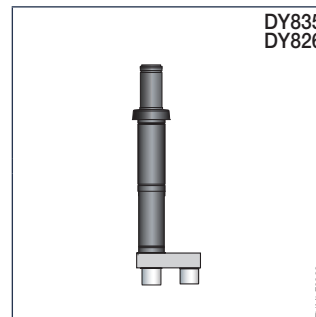
(1) Para las paredes de un espesor superior a 40 cm, se suministra en opción un prolongador para terminal horizontal.



2 Conexión tipo C₃₃ - salida concéntrica vertical



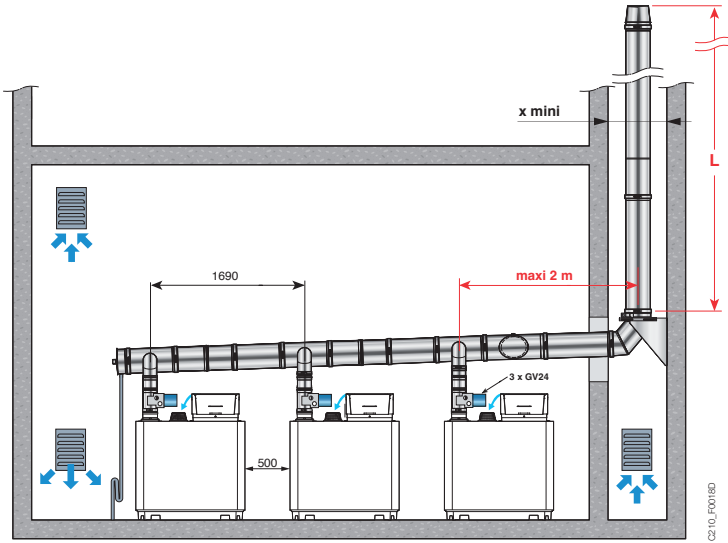
Ø CONEXIÓN		TERMINAL VERTICAL	PIEZA DE CONEXIÓN AIRE	ADAPTADOR Ø 150 A 160 MM
Ø 150/220 mm (Alu)	Bulto	DY835	DY830	-
	Código	100002473	100002404	-
	PRECIO €	894,00	112,00	-
Ø 160/220 mm (PPs)	Bulto	DY826	DY830	DY825
	Código	100002400	100002404	100002399
	PRECIO €	894,00	112,00	110,00



ACCESORIOS DE HUMOS

C 230 EVO

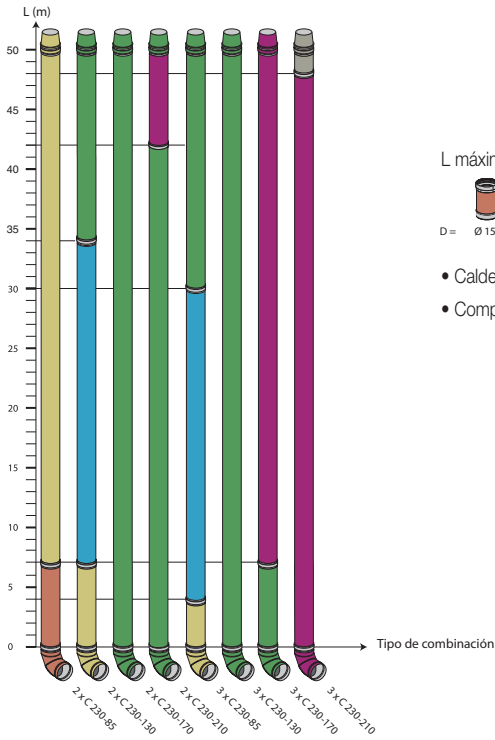
7 Conexión tipo B_{23P} para instalación en cascada



x mini	∇ (mm)	D + 60
	\emptyset (mm)	D + 80

BULTO	CÓDIGO	€
Compuerta de humos	GV24 100011033	810,00

LONGITUD MÁXIMA L (EN m) ADMISIBLE EN FUNCION DEL DIÁMETRO DEL CONDUCTO D (EN mm) PARA DIFERENTES COMBINACIONES EN CASCADA
Longitudes definidas considerando las dimensiones indicadas en el esquema. Consultar para dimensiones distintas.



L máxima en funcion del diámetro del conducto D (en mm) para diferentes combinaciones de cascada C 230

D = Ø 150 Ø 180 Ø 200 Ø 250 Ø 300 Ø 350 mm

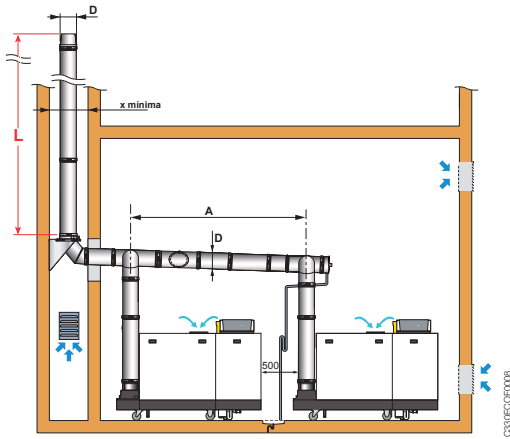
- Calderas C 230-... EVO, funcionamiento 40/30°C
- Compuerta de humos para C230-...EVO disponible como accesorio opcional GV24

NOTA: Longitudes proporcionadas a título indicativo. Consultar para configuraciones distintas a las indicadas.

ACCESORIOS DE HUMOS

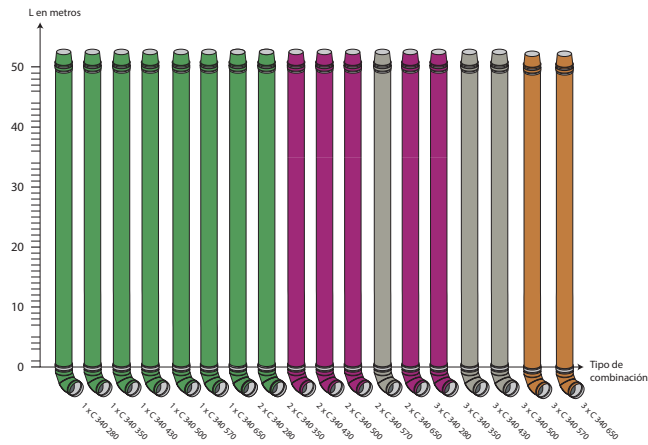
C 340, C 640

INSTALACIÓN EN CASCADA

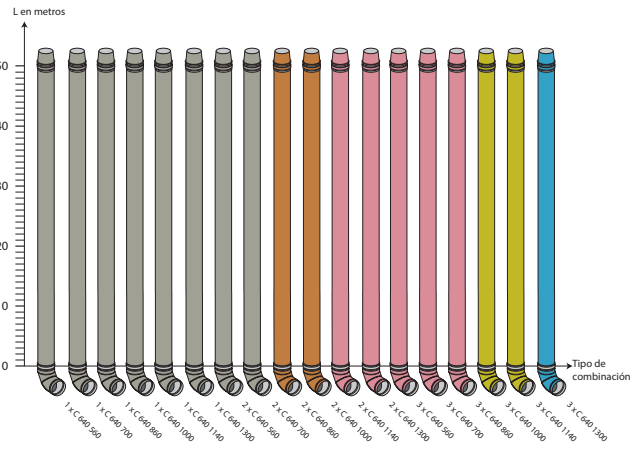


MODELO CALDERA	A (mm)
C 340-280, C 340-350, C 640-560, C 640-700	2100
C 340-430, C 340-500, C 340-570, C 340-650 C 640-860, C 640-1000, C 640-1140, C 640-1300	2490

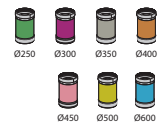
C 340-...



C 640-...



- Calderas C 340-.../ C 640-..., funcionamiento 50/30°C
- Clapeta antirretorno de humos integrada

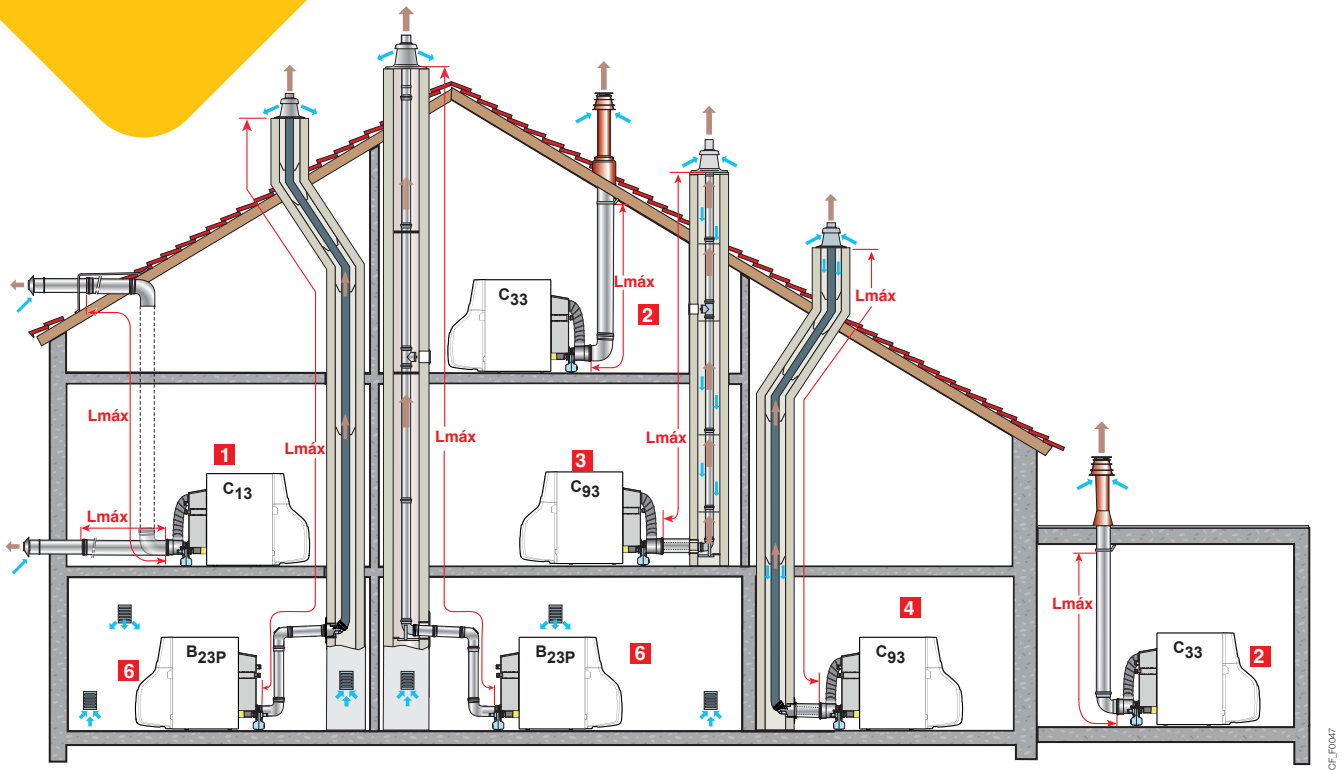


CS03REC0F0008A

NOTA: Longitudes proporcionadas a título indicativo. Consultar para configuraciones distintas a las indicadas.

ACCESORIOS DE HUMOS

CFU C / CFU



CLASIFICACIÓN

- 1 Configuración C₁₃: Conexión aire/humos por medio de conductos concéntricos a un terminal horizontal.
- 2 Configuración C₃₃: Conexión aire/humos por medio de conductos concéntricos a un terminal vertical (salida tejado).
- 3 Configuración C₉₃: Conexión aire/humos por conductos concéntricos en sala de caldera, y conductos simples en chimenea (aire comburente a contracorriente en la chimenea).
- 4 Conexión aire/humos por conductos concéntricos en sala de calderas y conductos simples flexibles en chimenea (aire comburente a contracorriente en la chimenea).
- 6 Configuración B_{23p}: Conexión a una chimenea (aire comburente en la sala de calderas).

TIPO DE CONEXIÓN AIRE/HUMOS			L _{MÁX} : LONGITUD MÁXIMA EQUIVALENTE DE CONDUCTOS DE CONEXIÓN EN METROS		
			CFU C 19, 24, 32 F	CFU 19, 24, 32	CFU C 40, 50
Conductos concéntricos conectados a un terminal horizontal (PPs)	C ₁₃	Ø 80/125 mm	12 (2)	-	-
Conductos concéntricos conectados a un terminal vertical (PPs)	C ₃₃	Ø 80/125 mm	12	-	-
Conductos: • concéntricos en sala calderas, • simples en chimenea (aire comburente a contracorriente) (PPs)	C ₉₃	Ø 80/125 mm Ø 80 mm	15 (1)	-	-
Conductos: • concéntricos en sala calderas, • flexibles en chimenea (aire comburente a contracorriente) (PPs)	C ₉₃	Ø 80/125 mm Ø 80 mm	15 (1)	-	-
Conductos simples en chimenea (aire comburente en sala calderas) (PPs)	B _{23p}	Ø 80 mm Ø 80 mm	-	15 (1)	20 (1)

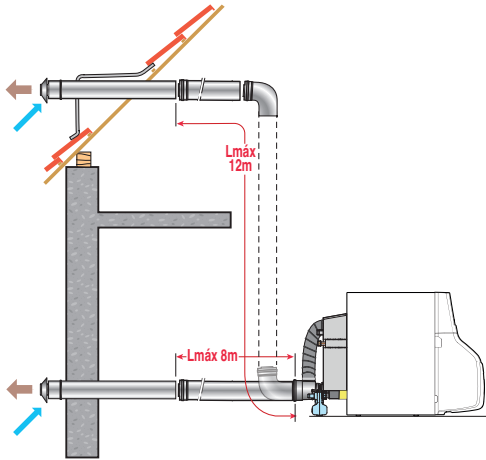
- (1) 12 m con 3 codos
(2) Con un conducto horizontal no superior a 8 m

NOTA: L_{MÁX} se determina añadiendo las longitudes de los conductos aire/humos rectos y las longitudes equivalentes de accesorios (codos, tes, etc.) Consultar las instrucciones de producto para verificar las longitudes equivalentes de accesorios.
Consultar las instrucciones de producto para otras configuraciones de salida de humos.

ACCESORIOS DE HUMOS

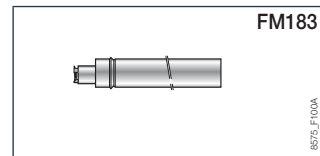
CFU C

1 Conexión tipo C13 - salida concéntrica horizontal (conexión a pared exterior o salida a tejado)

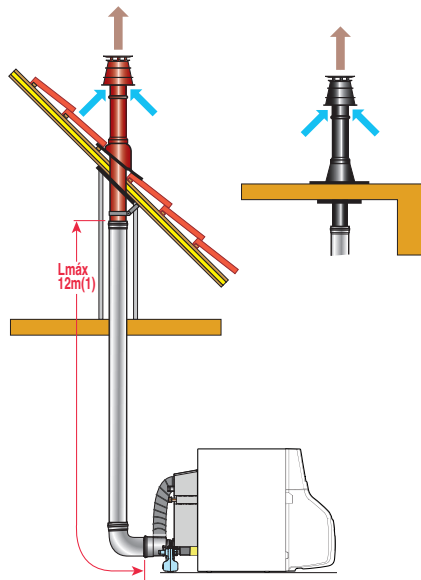


CF_F0008

Terminal horizontal Ø 80/125 mm	Bulto	FM183
	Código	100007638
	Precio €	100,00
Kit FF	Bulto	MY920
	Código	7742053
	Precio €	163,00



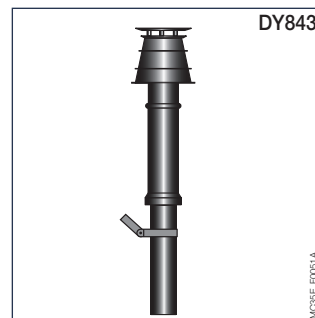
2 Conexión tipo C33 - salida concéntrica vertical (conexión sobre tejado en pendiente o tejado plano)



CF_F0010

Terminal vertical	Bulto	DY843
	Ref.	100002732
	Precio €	160,00
Codo 87°	Bulto	DY131
	Ref.	84887531
	Precio €	55,00
Kit FF	Bulto	MY920
	Ref.	7742053
	Precio €	163,00

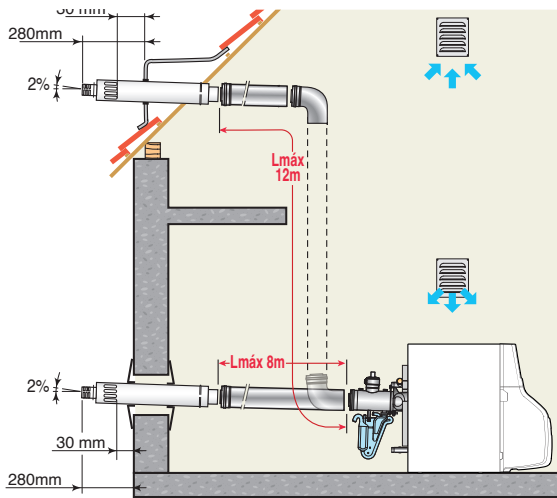
(1) Por cada metro de conducto horizontal suplementario restar 1,2 m a la longitud vertical $L_{máx}$ indicada



ACCESORIOS DE HUMOS

CFU

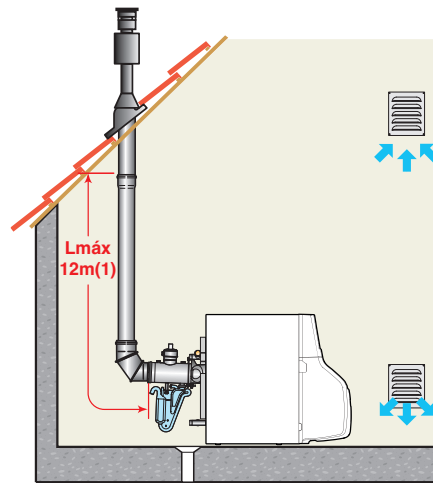
1 Conexión tipo C₁₃ - salida concéntrica horizontal



CF_F0064

(1) Por cada metro de conducto horizontal adicional, restar 1,2 m de la longitud vertical Lmáx indicada

2 Conexión tipo C₃₃ - salida concéntrica vertical

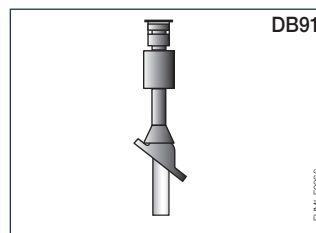
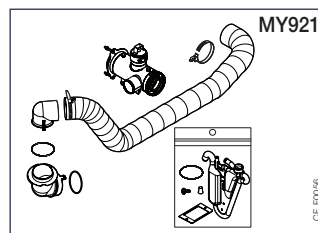
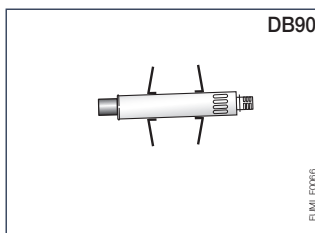


CF_F0065

(1) Por cada metro de conducto horizontal adicional, restar 1,2 m de la longitud vertical Lmáx indicada

Terminal horizontal Ø 80/125 mm (telescopico de 600 a 900 mm)	Bulto	DB90
	Código	81998533
	Precio €	235,00
Kit FF CFU 22-29 kW	Bulto	MY921
	Código	7742057
	Precio €	592,00

Terminal vertical Ø 80/125 mm	Bulto	DB91
	Código	81998534
	Precio €	205,00
Codo a 90°	Bulto	DB96
	Código	81998539
	Precio €	117,00



(2) - Lmáx se determina añadiendo las longitudes de los conductos aire/humos rectos y las longitudes equivalentes de accesorios (codos, tes, etc.) Consultar las instrucciones de producto para verificar las longitudes equivalentes de accesorios.
Consultar las instrucciones de producto para otras configuraciones de salida de humos.

ACCESORIOS DE HUMOS

GENERAL

ACCESORIOS DE EVACUACIÓN CONCÉNTRICOS Ø 60/100 mm

Ref.	Descripción	Bulto	INIDENS	VIRTUENS	NANEO	PRECIO €
140040191	Terminal horizontal Ø 60/100 mm (1)		●	●	●	130,00
7221053	Terminal horizontal Ø 60/100 mm bajo perfil (INIDENS, VIRTUENS SMART)		●	●	-	130,00
140040171	Prolongador 1 m Ø 60/100 mm		●	●	●	63,00
140040174	Codo 90° Ø 60/100 mm		●	●	●	40,00
140040177	Codo 45° Ø 60/100 mm		●	●	●	43,00
7650968	Terminal vertical a cubierta Ø 60/100 mm negro	DY928	●	●	●	140,00
S101712	Codo reducido Ø 60/100 mm NANEO-S	HR67	-	-	●	30,00
100019963	Terminal horizontal Ø 60/100 mm sin codo NANEO-S	DY920	-	-	●	86,00
(1)	Incluido en gamas Inidens, Naneo-S y Virtuens Smart versión VH					

ACCESORIOS DE EVACUACIÓN CONCÉNTRICOS Ø 80/125 mm

Ref.	Descripción	Bulto	INIDENS	VIRTUENS	NANEO	C140-45	AMC PRO 35,45	MODULENS AFC	CFU C CONDENS	CFU ECONOX	PRECIO €
140040190	Terminal horizontal Ø 80/125 mm (INIDENS, VIRTUENS SMART)		●	●	-	-	-	-	-	-	258,00
140040172	Prolongador 1 m Ø 80/125 mm (INIDENS, VIRTUENS SMART)		●	●	-	-	-	-	-	-	92,00
140040175	Codo 90° Ø 80/125 mm (INIDENS, VIRTUENS SMART)		●	●	-	-	-	-	-	-	61,00
140040178	Codo 45° Ø 80/125 mm (INIDENS, VIRTUENS SMART)		●	●	-	-	-	-	-	-	64,00
140040327	Adaptador Ø 60/100-80/125 mm (INIDENS, VIRTUENS SMART)		●	●	-	-	-	-	-	-	51,00
140040189	Terminal vertical a cubierta Ø 80/125 mm (con adaptador 60/100 mm) (INIDENS, VIRTUENS SMART)		●	●	-	-	-	-	-	-	318,00
S101688	Adaptador aire/humos Ø80/125 mm (NANEO-S)	HR68	-	-	●	-	-	-	-	-	59,00
100011365	Terminal horizontal Ø 80/125 mm 800 mm	DY882	-	-	●	●	●	-	-	-	218,00
100002732	Terminal vertical Ø 80/125 mm negro	DY843	-	-	●	●	●	●	●	-	160,00
84887528	Prolongador concéntrico 80/125 mm 1 m	DY128	-	-	●	●	●	●	●	-	74,00
84887531	Codo 87° Ø 80/125 mm	DY131	-	-	●	●	●	●	●	-	55,00
84887532	2 Codos 45° Ø 80/125 mm	DY132	-	-	●	●	●	●	●	-	86,00
100007638	Terminal horizontal Ø 80/125 mm 800 mm	FM183	-	-	-	-	-	●	●	-	100,00
7742053	Kit FF CFU C	MY920	-	-	-	-	-	-	●	-	163,00
81998533	Terminal horizontal telescópico Ø 80/125 mm 800 mm	DB90	-	-	-	-	-	-	-	●	235,00
7742057	Kit FF CFU 22,29	MY921	-	-	-	-	-	-	-	●	592,00
81998534	Terminal vertical Ø 80/125 mm negro	DB91	-	-	-	-	-	-	-	●	205,00
81998539	Codo 87° Ø 80/125 mm inoxidable	DB96	-	-	-	-	-	-	-	●	117,00
81998535	Prolongador concéntrico 80/125 mm 1 m inoxidable	DB92	-	-	-	-	-	-	-	●	129,00
81998540	2 Codos 45° Ø 80/125 mm inoxidable	DB97	-	-	-	-	-	-	-	●	200,00

ACCESORIOS DE EVACUACIÓN CONCÉNTRICOS Ø 150/220 mm

Ref.	Descripción	Bulto	MCA 160	C230	PRECIO €
100002469	Terminal horizontal Ø 150/220 mm	DY831	●	●	735,00
100002473	Terminal vertical Ø 150/220 mm	DY835	●	●	894,00
100002404	Pieza entrada aire	DY830		●	112,00

ACCESORIOS DE HUMOS

GENERAL

ACCESORIOS DE EVACUACIÓN SIMPLES Ø 80 mm RÍGIDO

Ref.	Descripción	Bulto	INIDENS	VIRTUENS	NANEO	C140-45	AMC PRO 35,45	MODULENS AFC	CFU C CONDENS	PRECIO €
7221056	Kit doble conducto Ø 80 mm. Incluye 2 tramos de 1 m Ø 80 mm (INIDENS, VIRTUENS SMART)		●	●	-	-	-	-	-	148,00
140040173	Prolongador 1 m Ø 80 mm (INIDENS, VIRTUENS SMART)		●	●	-	-	-	-	-	23,00
140040176	Codo 90° Ø 80 mm (INIDENS, VIRTUENS SMART)		●	●	-	-	-	-	-	19,00
140040179	Codo 45° Ø 80 mm (INIDENS, VIRTUENS SMART)		●	●	-	-	-	-	-	19,00
7666053	Terminal Ø 80 mm (INIDENS, VIRTUENS SMART)		●	●	-	-	-	-	-	9,00
S101711	Kit doble conducto Ø 80 mm (NANEO-S)	HR70	-	-	●	-	-	-	-	29,00
7736229	Kit doble conducto Ø 80/125 mm - Ø 80 mm (C140-45)	DY933	-	-	-	●	-	-	-	87,00
S100762	Kit doble conducto Ø 80/125 mm - Ø 80 mm (AMC-35,45)	DY906	-	-	-	-	●	-	-	71,00
84887615	Tubo prolongación Ø 80 mm 1 m (2 pzs)	DY615	-	-	●	●	●	●	●	58,00
84887552	Codo 90° Ø 80 mm	DY152	-	-	●	●	●	●	●	13,00
84887554	Codo 45° Ø 80 mm (2 pzs)	DY154	-	-	●	●	●	●	●	37,00
84887438	Terminal aire Ø 80 mm	DY38	-	-	●	●	●	●	●	145,00
84887717	Terminal chimenea Ø 80 mm	DY717	●	●	●	●	●	●	●	170,00

ACCESORIOS DE EVACUACIÓN CONCÉNTRICOS Ø 110/150 mm

Ref.	Descripción	Bulto	C140-65...115	AMC PRO 65...115	MCA 160	PRECIO €
100011364	Terminal horizontal Ø 110/150 mm	DY881	●	●	●	479,00
100002352	Prolongador 1 m Ø 110/150 mm	DY812	●	●		108,00
100002353	Codo 90° Ø 110/150 mm	DY813	●	●		125,00
100002354	Codo 45° Ø 110/150 mm (2 pzs)	DY814	●	●		222,00
100002357	Adaptador Ø 110/150-100/150 mm	DY817	●	●	●	118,00
100002734	Terminal vertical a cubierta Ø 110/150 mm	DY845	●	●	●	282,00
7619539	Kit transformación concéntrico Ø 110/150 mm	EH692			●	89,00

ACCESORIOS DE EVACUACIÓN SIMPLES Ø 100 mm ALUMINIO

Ref.	Descripción	Bulto	C140-65...115	AMC PRO 65...115	PRECIO €
7736230	Kit doble conducto Ø 100/150 mm - Ø 100 mm	DY934	●	-	107,00
S101626	Kit doble conducto Ø 100/150 mm - Ø 100 mm	DY907	-	●	85,00
84887626	Tubo prolongación Ø 100 mm 1 m (2 pzs)	DY626	●	●	136,00
84887629	Codo 90° Ø 100 mm	DY629	●	●	65,00
84887630	Codo 45° Ø 100 mm (2 pzs)	DY630	●	●	116,00
100002285	Terminal aire Ø 100 mm	DY810	●	●	98,00
84887577	Terminal chimenea Ø 100 mm	DY177	●	●	272,00

ACCESORIOS DE EVACUACIÓN CONCÉNTRICOS Ø 160/220 mm

Ref.	Descripción	Bulto	MCA 160	C230	PRECIO €
100002401	Terminal horizontal Ø 160/220 mm	DY827	●	●	735,00
100002400	Terminal vertical Ø 160/220 mm	DY826	●	●	894,00
100002399	Adaptador Ø 150-160 mm	DY825	●	●	110,00

ACCESORIOS DE EVACUACIÓN C340, C640

Ref.	Descripción	Bulto	C340	C640	PRECIO €
S103178	Adaptador conexión humos (C310 a C340)		●		332,00
S103118	Kit de conexión salida humos para 2 x C 340		●		2062,00
S103128	Colector aire para 2 x C 340		●	●	1263,00

De Dietrich Thermique Iberia, S.L.U., se reserva el derecho de modificar, en cualquier momento y sin previo aviso, los datos y características del presente documento. Todos los precios contemplados en este Catálogo-Tarifa, salvo error u omisión, anulan los publicados con anterioridad.

De Dietrich Thermique Iberia, S.L.U. no practica la venta directa al público. Todas las relaciones comerciales entre De Dietrich Thermique Iberia, S.L.U. y sus clientes se regirán por las siguientes condiciones generales de venta que se entenderán aceptadas por el comprador por el solo hecho de cursar un pedido.

1. Catálogo-Tarifa, ofertas y pedidos

1.1 Las indicaciones de nuestro Catálogo-Tarifa se dan solamente a título orientativo.

1.2 Las ofertas están siempre y a todos los efectos, condicionadas a nuestra posterior aceptación, por escrito, del correspondiente pedido.

1.3 Cualquier condición consignada por el comprador en el pedido, que no se ajuste a las presentes condiciones generales de venta o, en su caso, a las especiales de cada producto se considerará nula, salvo nuestra conformidad, que deberá constar expresamente en la aceptación escrita del pedido.

2. Anulación de pedidos

2.1 Los pedidos aceptados no podrán ser anulados en los casos siguientes:

2.1.1 Cuando hayan transcurrido 3 días desde la fecha de recepción, por el comprador, de nuestra aceptación.

2.1.2 Cuando se haya efectuado la expedición del producto.

2.1.3 Cuando, tratándose de materiales de fabricación especial, ésta se hubiere comenzado.

2.2 Nos reservamos el derecho de anular los pedidos pendientes de entrega, cuando el comprador hubiere incumplido, total o parcialmente, sus obligaciones bajo las presentes condiciones generales de venta.

3. Precios

3.1 Los precios que figuran en nuestro Catálogo-Tarifa podrán ser variados por simple aviso al comprador. Los nuevos precios serán aplicados a todos los pedidos pendientes de entrega en la fecha de la modificación.

Si el comprador no aceptase el nuevo precio podrá anular el pedido, notificándolo por escrito, dentro de los ocho días siguientes, a la fecha de aviso. Pasado este plazo se entenderá que acepta plenamente las nuevas condiciones.

3.2 Todos los impuestos actualmente en vigor y los que en el futuro pudieran gravar la producción, entrega de bienes o venta de nuestros productos serán a cargo del comprador, salvo que su repercusión esté expresamente prohibida.

3.3 Cualquier descuento, rappel, bonificación o abono que sobre los precios del Catálogo-Tarifa se conceda, estará condicionado al buen fin de las operaciones de las que dichos beneficios traigan causa o que hubieran sido realizadas durante el período que, en su caso, corresponda; consecuentemente, se perderá el derecho a su percepción si se incurre en impago o morosidad en la operación o durante el período computado.

3.4 En cumplimiento del Real Decreto 110/2015 del 20 de febrero sobre Aparatos Eléctricos y Electrónicos y la Gestión de sus Residuos, De Dietrich Thermique Iberia S.L.U. se encuentra adherida a Ecotic e incluye la tasa RAEE correspondiente al reciclaje en todas las gamas de termos eléctricos, bombas de calor y calderas. El importe de la tasa RAEE está incluido en el precio de producto indicado en este Catálogo-Tarifa, pudiendo ser modificado sin previo aviso.

4. Plazos de entrega

4.1 Los plazos de entrega que consten en nuestras aceptaciones de pedido, serán meramente orientativos.

4.2 El incumplimiento del plazo de entrega, no será causa, en ningún caso, de reclamación alguna por parte del comprador.

4.3 Los retrasos en la entrega originados por causas de fuerza mayor, o que no nos sean directamente imputables, no serán causa justificada para la anulación por el comprador, del pedido involuntariamente demorado.

5. Forma de entrega y transporte

5.1 Salvo pacto en contrario, las entregas de productos serán EXW – INCOTERMS 2010 (EX Works – Fábrica (en) lugar convenido según conste en la correspondiente aceptación de pedido).

5.2 Cuando asumimos operaciones de cargamento sobre vagones, de apuntalamiento, de transporte, de seguros, de exportación, de manipulación y de puesta a pie de obra, sólo actuamos como emisarios del comprador, incluso en el caso de precios establecidos “franco estación de destino”, “empalme particular”, “en el andén”, “a domicilio” o según cualquier otra fórmula.

5.3 Cualquiera que sea el modo de facturación y de transporte, las mercancías viajan por cuenta y riesgo del destinatario, al cual incumbe controlarlas a su llegada y llegado el caso, de entablar recursos frente del transportista. En caso de embalaje que tiene que emplearse sólo compromete la responsabilidad del comprador.

5.4 La titularidad y el riesgo de pérdida se transferirán al comprador en el momento de la entrega de los Productos al transportista.

5.5 Los pedidos que se nos cursen, salvo que la naturaleza del producto lo impida, podrán cumplimentarse en entregas parciales.

5.6 Salvo instrucciones concretas del comprador, los envíos de mercancías se efectuarán por el medio y tarifa más económica.

6 Condiciones de pago

6.1 El pago del precio de nuestros productos debe hacerse en el plazo estipulado.

6.2 Para facilitar la efectividad del pago se podrán girar efectos cambiarios a cargo del comprador, sin que ello signifique una modificación, ni de la fecha, ni del lugar de pago, determinados anteriormente.

6.3 Si antes de la cumplimentación de la totalidad o parte de un pedido, se produjesen o conociesen hechos o circunstancias que originen un fundado temor que el comprador incumplirá su obligación de pago del precio, se podrá suspender la entrega de las mercancías, si el comprador no anticipa su pago o fianza pagarlo en el plazo convenido.

7 Garantía

7.1 Nuestros productos siempre y cuando sean utilizados en condiciones normales o instalados de acuerdo con las normas en vigor, están garantizados contra todo defecto de fabricación por el plazo y condiciones que, para cada producto, figure en la correspondiente tarjeta de garantía entregada con el producto o, en su defecto, establezca la Ley. Para el disfrute de esta garantía será necesario, en cada caso, la presentación de la factura de compra del producto y la aceptación del defecto por nuestro servicio posventa, que procederá a su reparación o sustitución, y a la recogida de los productos defectuosos.

7.2 Nuestra garantía cubre la reposición del material sin cargo alguno para el comprador, en los términos de la legislación vigente.

7.3 En consecuencia sólo ampara defectos de fabricación, nunca defectos de funcionamiento de instalación, independientes de los primeros.

7.4 Los gastos de transporte y embalajes que se originen en las reparaciones cubiertas por la garantía son a cargo de De Dietrich Thermique Iberia, S.L.U.

8 Reclamaciones

8.1 Además de la garantía que cubre nuestros productos, atenderemos las reclamaciones justificadas distinguiendo 2 causas principales:

8.1.1 Error en el material entregado (error administrativo o de preparación).

Plazo de reclamación: 10 días hábiles a partir de la recepción del material.

8.1.2 Material entregado deteriorado:

Plazo: 10 días hábiles a partir de la recepción del material en mal estado externamente.

Plazo: 30 días hábiles a partir de la recepción del material en mal estado internamente.

8.2 Para gestionar las incidencias requerimos:

8.2.1 Anotar la incidencia (si es daño externo) en los documentos de entrega del material.

8.2.2 Rellenar el impreso de recogida remitido por De Dietrich Thermique Iberia S.L.U. cuando lo solicitemos.

9 Devoluciones

9.1 No se admiten sin nuestra previa autorización.

9.2 De su importe se deducirá un porcentaje no inferior al 30% en concepto de gastos de recepción, prueba, inspección y demérito, salvo que se especifique otro porcentaje en las tarifas de cada producto.

9.3 Se enviarán, franco portes, a la fábrica que previamente se indicará.

10 Finalización del suministro

10.1 En los casos de suministro continuado de productos, éste podrá darse por finalizado, en cualquier momento, en los siguientes supuestos:

10.1.1 Por mutuo acuerdo de las partes.

10.1.2 Sin necesidad de alegar motivo alguno, mediante el envío a la otra parte de una comunicación por escrito con una antelación mínima de 30 días a la fecha de efectos de la finalización del suministro.

10.1.3 En cualquier momento, no siendo necesario preaviso alguno, en caso de incumplimiento grave e intencionado de cualquiera de las obligaciones adquiridas por la otra parte, sin perjuicio del derecho de la parte no incumplidora a optar por seguir con el suministro y exigir el pleno cumplimiento de sus obligaciones, con compensación, en ambos casos, por las pérdidas causadas por tal incumplimiento.

La parte no incumplidora notificará a la otra Parte por escrito el incumplimiento, debiendo la otra parte subsanar dicho incumplimiento en un plazo de 30 días. Si el incumplimiento no ha sido subsanado al finalizar dicho plazo, la Parte no incumplidora podrá finalizar el suministro de los productos.

10.1.4 Por liquidación, disolución y/o cierre comercial de cualquiera de las Partes.

10.2 La finalización del suministro en los términos aquí previstos no otorgará al comprador el derecho a recibir indemnización o compensación de ningún tipo, sin bien las partes deberán seguir cumpliendo estrictamente con todas y cada una de sus obligaciones hasta la definitiva extinción de los vínculos obligacionales, en especial, la liquidación de los saldos que, en su caso, estuvieran pendientes.

11 Protección de datos de carácter personal

De Dietrich Thermique Iberia, S.L.U. es el responsable del tratamiento de los datos personales proporcionados bajo su consentimiento y le informa que los mismos serán tratados de conformidad con lo dispuesto en las normativas vigentes en protección de datos personales y el Reglamento (UE) 2016/679 de 27 de abril de 2016 (GDPR), con la finalidad de mantener una relación comercial. Los datos serán conservados mientras exista un interés mutuo y/o legítimo para mantener el fin del tratamiento y cuando ya no sean necesarios para tal fin, se suprimirán con medidas de seguridad adecuadas para garantizar la seudonimización o la destrucción total de los mismos. Los datos se comunicarán a terceros con los que De Dietrich Thermique Iberia, S.L.U. se ha vinculado contractualmente, con la exclusiva finalidad de prestar el servicio solicitado (p.ej. empresa de transporte). Asimismo a cualquier tercero por obligación legal. Podrá ejercer los derechos de acceso, rectificación, portabilidad y supresión de sus datos, así como el de limitación y oposición a su tratamiento dirigiéndose a nuestro Delegado de Protección de Datos en la dirección Avda. Parc Logístic 22-26, 2ª Planta, 08040 Barcelona. Email: dpo@bdrthermea.es. También podrá interponer una reclamación en la www.aepd.es.

12 Notificaciones

Las comunicaciones podrán realizarse por cualquier medio que acredite su contenido y deje constancia fehaciente de su remisión y recepción, incluyendo correo certificado con acuse de recibo, burofax, fax o correo electrónico.

13 Jurisdicción

Los compradores al igual que esta sociedad De Dietrich Thermique Iberia, S.L.U. se someten expresamente a la Jurisdicción de los Tribunales y Juzgados de Barcelona, con renuncia a cualquier otro fuero o jurisdicción.



DE DIETRICH THERMIQUE S.L.U.
900 802 143
info@dedietrichthermique.es
www.dedietrich-calefaccion.es

